



Fabricado por:  
Backyard Discovery  
3305 Airport Drive, Pittsburg, KS 66762  
800-856-4445

Basepoint Business Centre: Rivermead Drive, Westlea, Swindon SN5 7EX Teléfono: 0800-118-2476 J.P. Coenstraat 7, The Bridge, The Hague, 2595 WP, Netherlands  
Teléfono: 08005678990

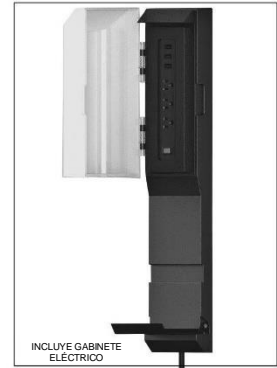
# Kiosko Barrington de 20x12

## MODELO N.º 2306172



**ADVERTENCIA**

Cáncer y daño reproductivo  
[www.P65Warnings.ca.gov](http://www.P65Warnings.ca.gov)



Para obtener el manual de montaje más actualizado,  
registrar su producto o pedir piezas de repuesto, visite [www.backyarddiscovery.com](http://www.backyarddiscovery.com).  
Para obtener instrucciones en español, visite  
[www.backyarddiscovery.com](http://www.backyarddiscovery.com)



**INSTRUCCIONES SIMPLES**

INSTRUCCIONES INTERACTIVAS EN 3D  
DESCARGUE LA APLICACIÓN GRATUITA



**¡SERVICIOS  
DE INSTALACIÓN  
DISPONIBLES!\***

Consulte el interior para obtener más detalles

# MANUAL DEL PROPIETARIO: DIMENSIONES BÁSICAS DE INSTALACIÓN Y NOTAS DE MONTAJE

Es de vital importancia que comience con la colocación y nivelación de los cimientos, la losa de hormigón o la plataforma para fijar su estructura.

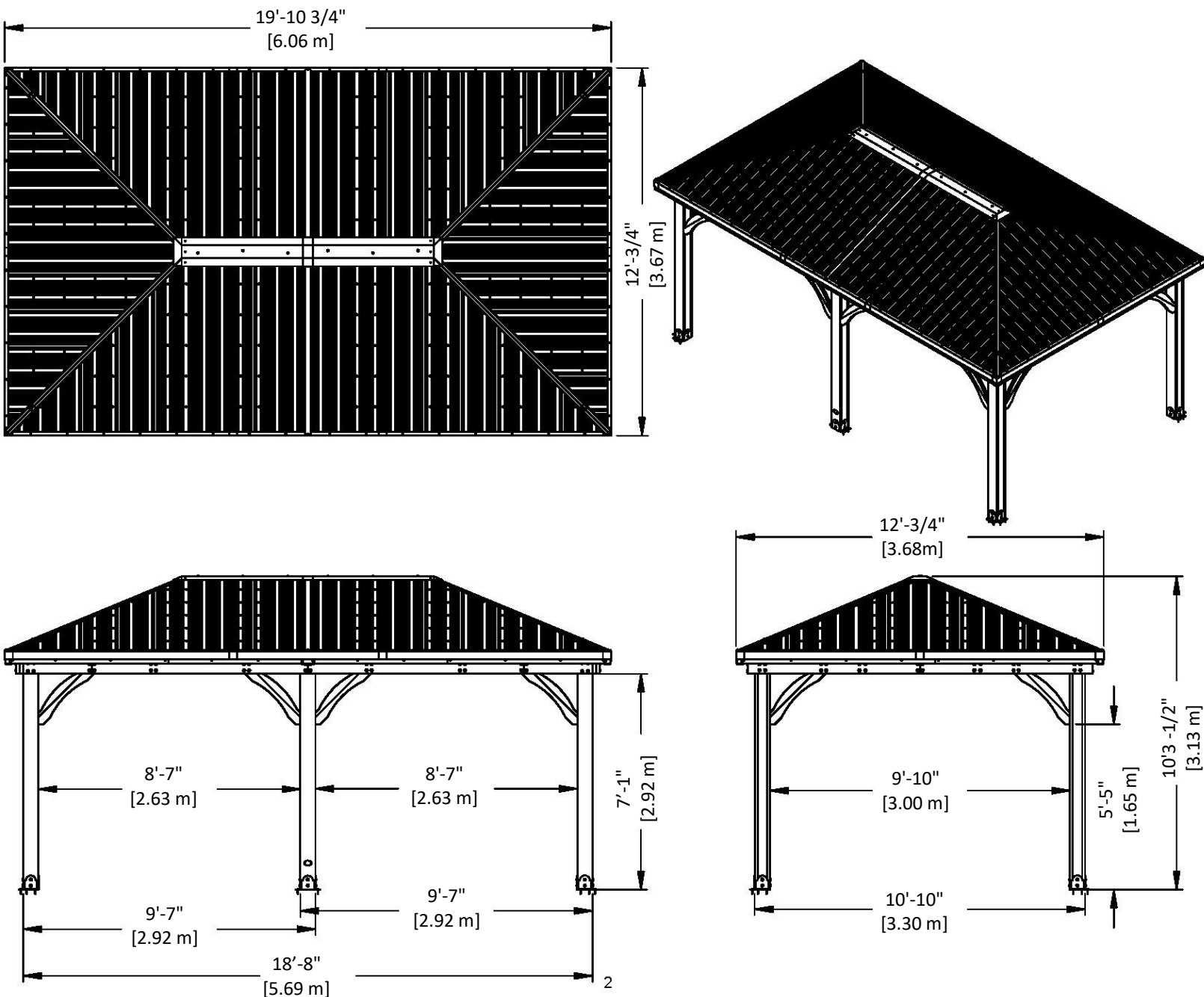
- Preste mucha atención a los elementos necesarios para cada paso. Asegúrese de utilizar las piezas correctas en cada paso.

De lo contrario, el montaje será ineficiente.

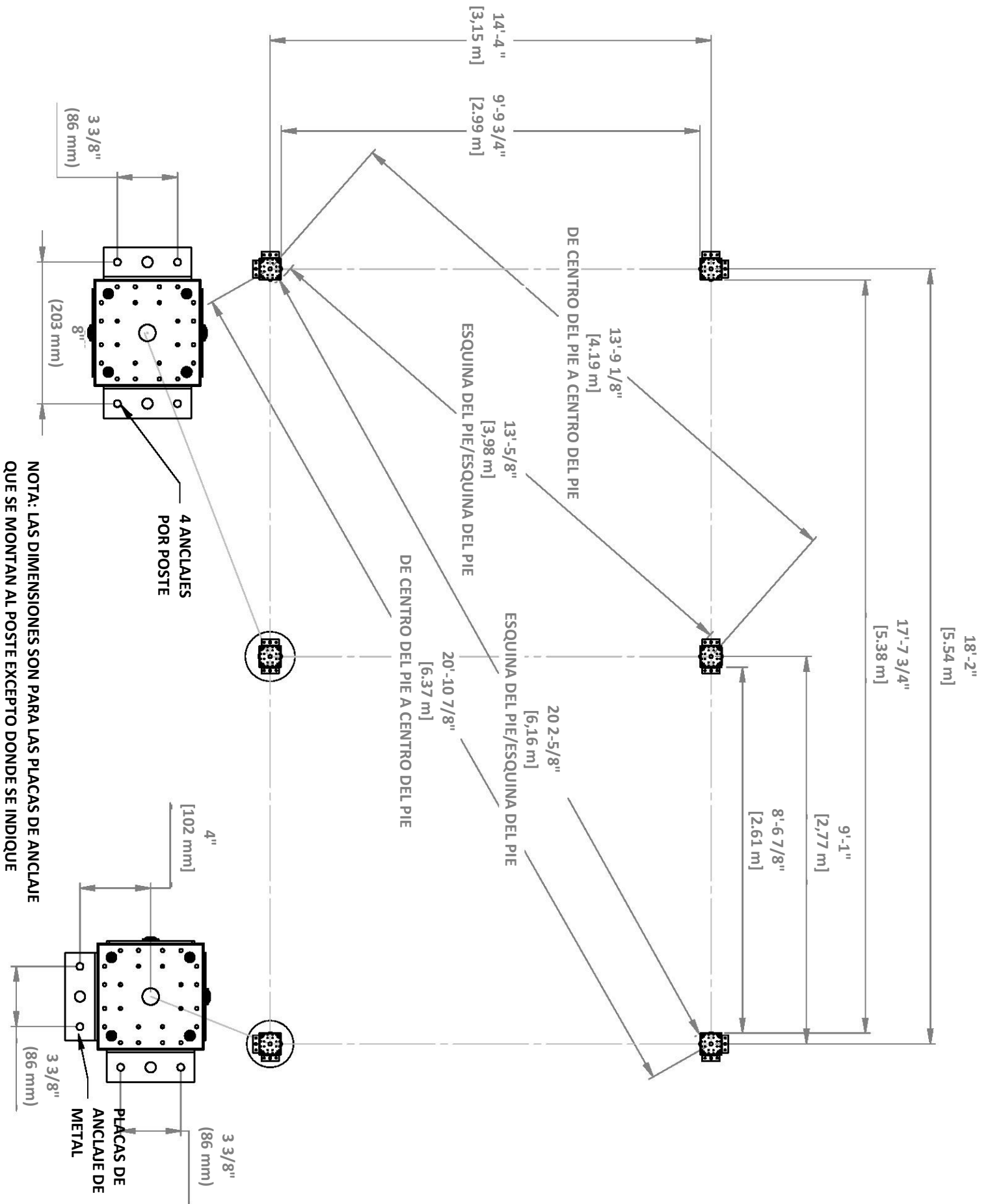
- Recuerde revisar dos veces los servicios subterráneos y los cables eléctricos aéreos.

**Se proporcionan soportes de postes con su estructura, lo que le permite instalarla permanentemente en una superficie de madera u hormigón nueva o preexistente. Consulte las Instrucciones de anclaje para obtener más detalles y recomendaciones.**

- Se incluyen las piezas necesarias para unir los soportes de poste a la estructura.
- Se incluyen las piezas necesarias para montaje permanente de la estructura en una superficie de hormigón.
- Las piezas necesarias para montar la estructura permanentemente en una plataforma de madera NO se incluyen y deberán comprarse por separado. Debe asegurarse de que haya un amplio soporte estructural debajo de la plataforma antes de realizar la fijación permanente.



# MANUAL DEL PROPIETARIO: DISEÑO DE ANCLAJE



# MANUAL DEL PROPIETARIO: IDENTIFICACIÓN DE PIEZAS

## Componentes de madera (NO ESTÁN A ESCALA)



D01 VIGA-W4L17514  
(x4) 1 7/16"x5 1/4"x45 3/16" (36x134x1148)



D02 VIGA - W4L17515  
(x2) 1 7/16"x5 1/4"x45 1/4" (36x134x1150)



D03 VIGA - W4L17516  
(x4) 1 7/16"x5 1/4"x67 13/16" (36x134x1723)



D04 VIGA-W4L17517  
(x4) 1 7/16"x5 1/4"x87 15/16" (36x134x2233)



D05 VIGA-W4L17518  
(x2) 1 7/16"x5 1/4"x48 3/16" (36x134x1224)



D06 VIGA - W4L17519  
(x4) 1 7/16"x5 1/4"x84 15/16" (36x134x2157)



D07 VIGA-W4L17520  
(x4) 1 7/16"x5 1/4"x27 1/16" (36x134x688)



H01 CABIO - W4L17521  
(x4) 15/16"x3 3/8"x54 1/8" (24x86x1374)



H02 CABIO - W4L17522  
(x4) 15/16"x3 3/8"x39 3/8" (24x86x1000)



H03 CUMBRERA - W4L17523  
(x2) 15/16"x3 3/8"x32 5/16" (24x86x821)



H04 CUMBRERA - W4L17524  
(x2) 15/16"x3 3/8"x63 11/16" (24x86x1618)



H05 CABIO - W4L17525  
(x2) 15/16"x3 3/8"x68 9/16" (24x86x1742)



Q01 IMPOSTA - W4L17526  
(x2) 15/16"x4 7/16"x65 15/16" (24x112x1675)



Q02 IMPOSTA - W4L17527  
(x2) 24x4 7/16"x80 1/2" (24x112x2044)

# MANUAL DEL PROPIETARIO: IDENTIFICACIÓN DE PIEZAS

## Componentes de madera (NO ESTÁN A ESCALA)



H06 CABIO - W4L17528  
(x2) 15/16"x3 3/8"x44 1/2" (24x86x1130)



H07 CABIO - W4L17529  
(x2) 15/16"x3 3/8"x53 3/16" (24x86x1351)



H08 SOPORTE DE CABIO - W4L17530  
(x2) 15/16"x3 3/8"x10 11/16" (24x86x272)



H09 CABIO - W4L17531  
(x2) 15/16"x3 3/8"x53 3/16" (24x86x1351)



H10 CABIO - W4L17532  
(x2) 15/16"x3 3/8"x44 1/2" (24x86x1130)



E01 CABIO - W4L17533  
(x2) 1 3/8"x3 3/8"x22" (36x86x557)



E02 CABIO - W4L17534  
(x2) 1 7/16"x3 3/8"x45 7/16" (36x86x1155)



E06 CABIO - W4L17538  
(x2) 1 7/16"x3 3/8"x21 15/16" (36x86x557)



E05 CABIO - W4L17537  
(x2) 1 7/16"x3 3/8"x45 7/16" (36x86x1155)



E03 CABIO - W4L17535  
(x2) 1 7/16"x3 3/8"x69" (36x86x1752)



E04 CABIO - W4L17536  
(x2) 1 7/16"x3 3/8"x69" (36x86x1752)



H11 CORREA - W4L17539  
(x2) 15/16"x3 3/8"x56" (24x86x1422)



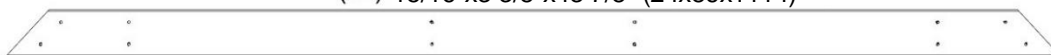
H12 CORREA - W4L17540  
(x2) 15/16"x3 3/8"x70 1/2" (24x86x1791)



H13 CORREA - W4L17541  
(x2) 15/16"x3 3/8"x58 3/8" (24x86x1483)



H14 CORREA - W4L17542  
(x2) 15/16"x3 3/8"x43 7/8" (24x86x1114)



H15 CORREA - W4L17543  
(x2) 15/16"x3 3/8"x75 11/16" (24x86x1922)

# MANUAL DEL PROPIETARIO: IDENTIFICACIÓN DE PIEZAS

## Componentes de madera (NO ESTÁN A ESCALA)



H16 CORREA - W4L17544  
(x2) 15/16"x3 3/8"x51 7/16" (24x86x1307)



H17 CORREA - W4L17545  
(x2) 15/16"x3 3/8"x27 1/4" (24x86x692)



T01 CORREA - W4L17546  
(x2) 15/16"x1 5/16"x12 7/8" (24x34x327)



H18 CABIO - W4L17547  
(x2) 15/16"x3 3/8"x44 1/2" (24x86x1130)



H19 CABIO - W4L17548  
(x2) 15/16"x3 3/8"x60 5/8" (24x86x1540)



H20 SOPORTE DE CABIO - W4L17549  
(x2) 15/16"x3 3/8"x46 3/8" (24x86x1177)



Q03 IMPOSTA - W4L17550  
(x4) 15/16"x4 7/16"x63 3/16" (24x112x1605)



E07 CABIO - W4L17551  
(x2) 1 7/16"x3 3/8"x76 1/8" (36x86x1934)



E08 CABIO - W4L17552  
(x4) 1 7/16"x3 3/8"x76 1/8" (36x86x1934)



E09 CABIO - W4L17553  
(x2) 1 7/16"x3 3/8"x67 1/8" (36x86x1705)



E10 CABIO - W4L17554  
(x2) 1 7/16"x3 3/8"x43 5/8" (36x86x1109)



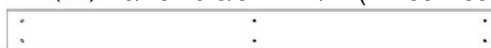
E11 CABIO - W4L17555  
(x2) 1 7/16"x3 3/8"x20 3/16" (36x86x512)



Q04 IMPOSTA - W4L17556  
(x4) 15/16"x4 7/16"x57 1/4" (24x112x1454)



H21 CORREA - W4L17557  
(x4) 15/16"x3 3/8"x72 1/4" (24x86x1835)



H22 CORREA - W4L17558  
(x4) 15/16"x3 3/8"x38 13/16" (24x86x986)

# MANUAL DEL PROPIETARIO: IDENTIFICACIÓN DE PIEZAS

## Componentes de madera (NO ESTÁN A ESCALA)



H23 CORREA - W4L17559  
(x4) 15/16"x3 3/8"x78 3/8" (24x86x1991)



H24 CORREA - W4L17560  
(x4) 15/16"x3 3/8"x20 9/16" (24x86x522)



H25 CORREA - W4L17561  
(x4) 15/16"x3 3/8"x84 1/2" (24x86x2147)



H26 CORREA - W4L17562  
(x4) 15/16"x3 3/8"x72 3/8" (24x86x1838)



H27 CORREA - W4L17563  
(x4) 15/16"x3 3/8"x60 1/4" (24x86x1530)



T02 CORREA - W4L17564  
(x4) 15/16"x1 5/16"x49 3/4" (24x34x1264)



E12 CABIO - W4L17565  
(x2) 3 3/8"x1 7/16"x20 3/16" (36x86x512)



E13 CABIO - W4L17566  
(x2) 1 7/16"x3 3/8"x43 5/8" (36x86x1109)



E14 CABIO - W4L17567  
(x2) 1 7/16"x3 3/8"x67 1/8" (36x86x1705)



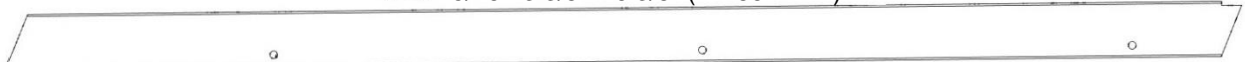
H28 CABIO - W4L17568  
(x2) 15/16"x3 3/8"x44 1/2" (24x86x1130)



H29 CABIO - W4L17569  
(x2) 15/16"x3 3/8"x60 5/8" (24x86x1540)



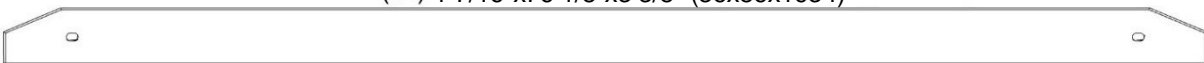
H30 SOPORTE DE CABIO - W4L17570  
(x2) 15/16"x3 3/8"x46 3/8" (24x86x1177)



E15 CABIO - W4L17571  
(x2) 1 7/16"x3 3/8"x76 1/8" (36x86x1934)



E16 CABIO - W4L17572  
(x4) 1 7/16"x76 1/8"x3 3/8" (36x86x1934)



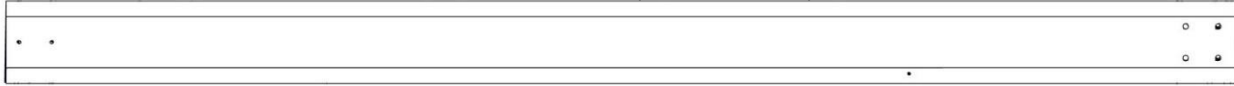
E17 FALSO TIRANTE - W4L17573  
(x4) 1 3/8"x3 3/8"x71 5/8" (36x86x1820)

# MANUAL DEL PROPIETARIO: IDENTIFICACIÓN DE PIEZAS

## Componentes de madera (NO ESTÁN A ESCALA)



P01 POSTE - W2A03202  
(x2) 6"x6"x89 1/2" (152x152x2274)



P02 POSTE - W2A03203  
(x2) 6"x6"x89 1/2" (152x152x2274)



P03 POSTE CENTRAL - W2A03711  
(x2) 6"x6"x89 1/2" (152x152x2274)

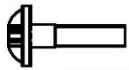


C01 MÉNSULA - W2A03198  
(x11) 1 7/16"x6 7/16"x35 1/8" (36x163x893)

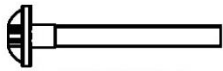


C02 MÉNSULA CON ETIQUETA - W2A03199  
(x1) 1 7/16"x6 7/16"x35 1/8" (36x163x893)

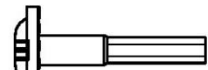
## PIEZAS METÁLICAS (NO ESTÁN A ESCALA)



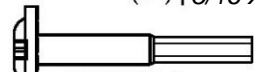
H100171 | PERNO WH NG  
(x32) | 1/4 x 1



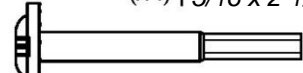
H100488 | PERNO WH NG  
(x20) | 1/4 x 2



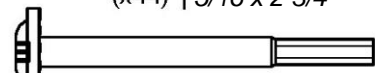
H100378 | PERNO WH NG  
(x4) | 5/16 x 1 3/4



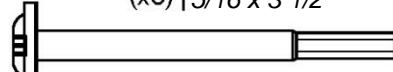
H100205 | PERNO WH NG  
(x4) | 5/16 x 2 1/4



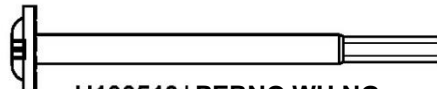
H100195 | PERNO WH NG  
(x44) | 5/16 x 2 3/4



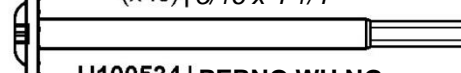
H100503 | PERNO WH NG  
(x8) | 5/16 x 3 1/2



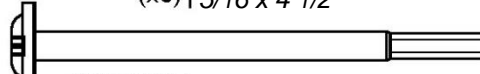
H100415 | PERNO WH NG  
(x20) | 5/16 x 3 3/4



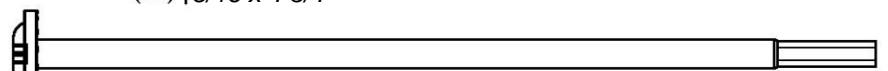
H100513 | PERNO WH NG  
(x48) | 5/16 x 4 1/4



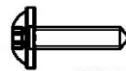
H100534 | PERNO WH NG  
(x6) | 5/16 x 4 1/2



H100480 | PERNO WH NG  
(x6) | 5/16 x 4 3/4



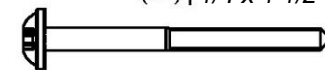
H101058 | PERNO WH NG  
(x40) | 5/16 x 8 3/4



H100460 | TIRAFONDO WH NG  
(x24) | 1/4 x 1



H100403 | TIRAFONDO WH NG  
(x2) | 1/4 x 1 1/2



H100792 | TIRAFONDO WH NG  
(x18) | 1/4 x 3

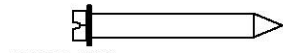


H100471 | TIRAFONDO WH NG  
(x48) | 5/16 x 1 1/2

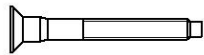


# MANUAL DEL PROPIETARIO: IDENTIFICACIÓN DE PIEZAS

## PIEZAS METÁLICAS (NO ESTÁN A ESCALA)



**H100120** | ANCLAJE DE HORMIGÓN  
(x24)



**H101030** | TORNILLO CONFIRMAT NG  
(x144) | 7 x 2



**H100392** | TORNILLO PWH NG  
(x24) | 8 x 3/4



**H100536** | TORNILLO PWH NG  
(x40) | 8 x 1 1/4



**H100385** | TORNILLO PFH NG  
(x200) | 8 x 1



**H100200** | TORNILLO PFH NG  
(x38) | 8 x 1 1/2



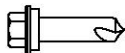
**H100382** | TORNILLO PFH NG  
(x44) | 8 x 1 3/4



**H100391** | TORNILLO PFH NG  
(x344) | 8 x 2



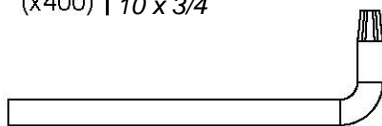
**H100483** | TORNILLO PFH NG  
(x64) | 8 x 2 1/4



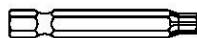
**H100759** | TORNILLO AUTOPERFORANTE  
(x66) | 1/4 x 1



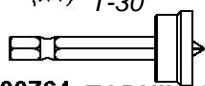
**H100833** | TORNILLO PARA MADERA  
(x400) | 10 x 3/4



**H100114** | LLAVE TORX  
(x1) | T-30



**H100147** | BROCA TORX  
(x1) | T-30



**H100764** | TORNILLO  
(x1) | AUTORREGULADOR



**H100653** | CONTRATUERCA NG  
(x20) | 1/4



**H100479** | CONTRATUERCA NG  
(x40) | 5/16



**H100398** | TUERCA EN T NG  
(x32) | 1/4



**H100379** | TUERCA EN T NG  
(x140) | 5/16



**H100405** | ARANDELA DE FIJACIÓN EXT. NG  
(x12) | 6 x 15



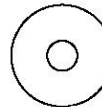
**H100198** | ARANDELA DE FIJACIÓN EXT. NG  
(x172) | 12 x 19



**H100630** | ARANDELA PLANA NG  
(x44) | 8 x 19



**H100770** | ARANDELA PLANA NG  
(x40) | 5/16



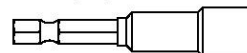
**H100478** | ARANDELA PLANA NG  
(x8) | 5/16



**H101034** | ARANDELA A PRUEBA DE LA  
(x6) | INTEMPERIE



**H101114** | ADAPTADOR PARA TALADRO DE  
(x1) | ÁNGULO RECTO



**H101106** | ADAPTADOR DE LLAVE DE CUBO  
(x1)



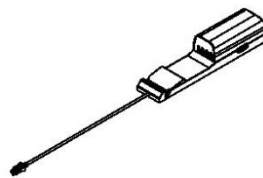
**H101100** | DESTORNILLADOR DE PUNTA  
(x1) | MAGNÉTICA

# MANUAL DEL PROPIETARIO: IDENTIFICACIÓN DE PIEZAS

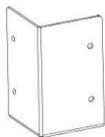
## COMPONENTES ACCESORIOS (NO ESTÁN A ESCALA)



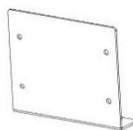
A100241 ETIQUETA DE IDENTIFICACIÓN DE BACKYARD (x1)



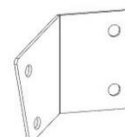
9205413 GABINETE ELÉCTRICO (x1)



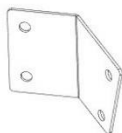
A4M01185 SOPORTE ESQUINERO (x4)



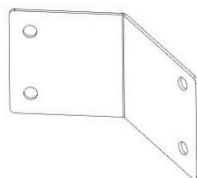
A4M01904 PLACA DEL EMPALME (x2)



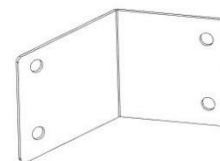
A4M01191 SOPORTE DEL PANEL (x2)



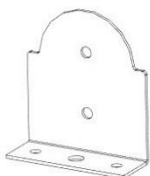
A4M01193 SOPORTE DEL PANEL (x2)



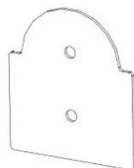
A4M01238 SOPORTE DEL PANEL (x2)



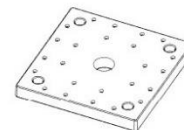
A4M01239 SOPORTE DEL PANEL (x2)



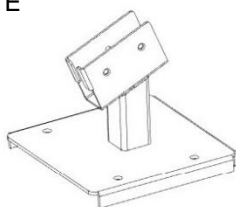
A4M01793 PLACA DE ANCLAJE DE POSTE (x12)



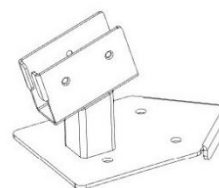
A4M01794 PLACA DE POSTE (x12)



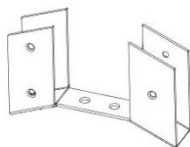
A6P00308 PIE DE POSTE 6x6 (x6)



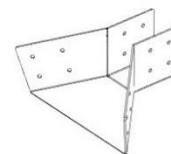
A4M01894 MONTAJE DE PINZA DE POSTE CENTRAL (x2)



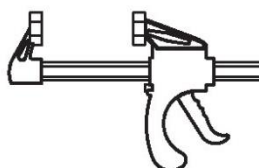
A4M01234 MONTAJE DE PINZA DE POSTE (x4)



A4M01902 COLGANTE DE VIGUETA (x1)



A4M01895 SOPORTE DE APOYO DEL PANEL (x2)



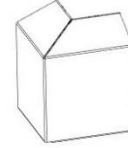
A6P00460 ABRAZADERA DE BARRA DE LIBERACIÓN RÁPIDA DE 6" (x2)

# MANUAL DEL PROPIETARIO: IDENTIFICACIÓN DE PIEZAS

## COMPONENTES ACCESORIOS (NO ESTÁN A ESCALA)



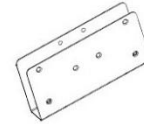
A4M01201 EMPALME DE CONTORNO  
(x6) PERFILADO



A4M01202 EMPALME ESQUINERO DE  
(x4) CONTORNO PERFILADO



A4M01228 PINZA PARA CABIO  
(x20)



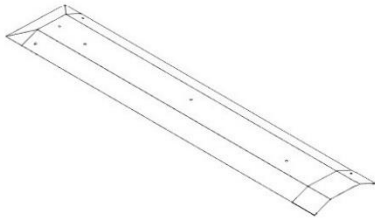
A4M01237 CLIP DE EMPALME DEL SOPORTE  
(x12) DE TECHO



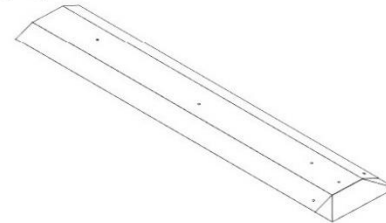
A4M01205 ESPACIADOR METÁLICO  
(x6)



A4M01247 CANAL DE LA CUMBRERA CORTA  
(x8)



A4M01900 PICO DE LA CUMBRERA  
(x1)



A4M01903 PICO DE LA CUMBRERA  
(x1)



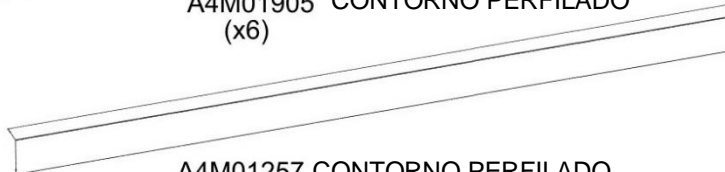
A4M01898 CANAL DE LA CUMBRERA  
(x4)



A4M01719 CANAL DE LA CUMBRERA LARGA  
(x8)



A4M01905 CONTORNO PERFILADO  
(x6)



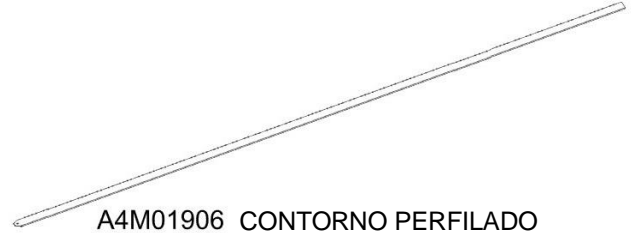
A4M01257 CONTORNO PERFILADO  
(x4)

# MANUAL DEL PROPIETARIO: IDENTIFICACIÓN DE PIEZAS

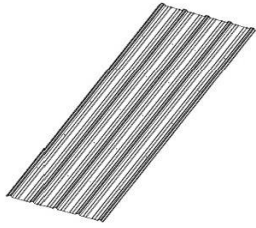
## COMPONENTES ACCESORIOS (NO ESTÁN A ESCALA)



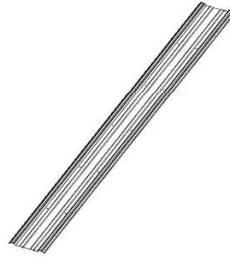
A4M01258 MONTAJE DE EMPALME DE LA TAPA DE LA CUMBRERA  
(x4)



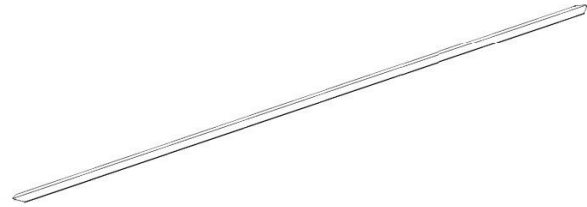
A4M01906 CONTORNO PERFILADO  
(x2)



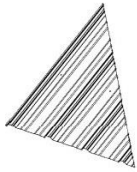
A4M01240 PLANCHAS DE ACERO 29GA  
(x4)



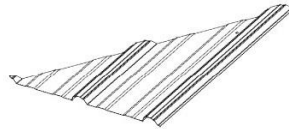
A4M01899 PLANCHAS DE ACERO 29GA  
(x4)



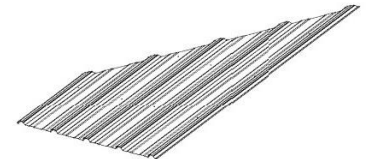
A4M01248 CUMBRERA ESQUINERA LARGA  
(x4)



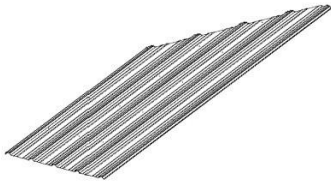
A4M01356-1 PLANCHAS DE ACERO 29GA  
(x2)



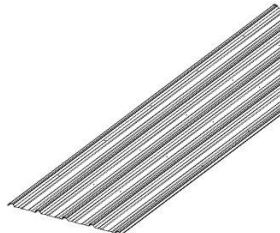
A4M01357-2 PLANCHAS DE ACERO 29GA  
(x2)



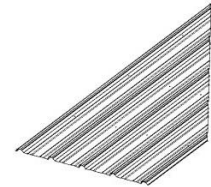
A4M01358-2 PLANCHAS DE ACERO 29GA  
(x2)



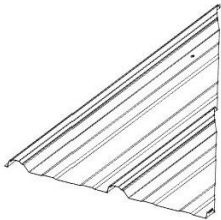
A4M01359-2 PLANCHAS DE ACERO 29GA  
(x2)



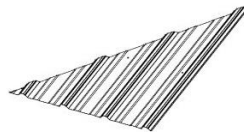
A4M01356-2 PLANCHAS DE ACERO 29GA  
(x2)



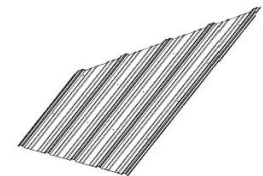
A4M01355-2 PLANCHAS DE ACERO 29GA  
(x2)



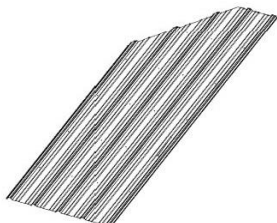
A4M01354-2 PLANCHAS DE ACERO 29GA  
(x2)



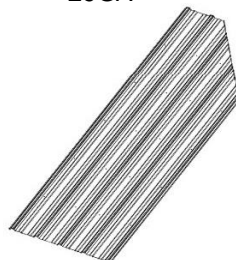
A4M01359-1 PLANCHAS DE ACERO 29GA  
(x2)



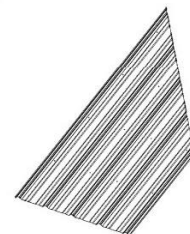
A4M01358-1 PLANCHAS DE ACERO 29GA  
(x2)



A4M01357-1 PLANCHAS DE ACERO 29GA  
(x2)



A4M01354-1 PLANCHAS DE ACERO 29GA  
(x2)



A4M01355-1 PLANCHAS DE ACERO 29GA  
(x2)

# ANTES DEL MONTAJE - PASO 1 - CLASIFICACIÓN DE PIEZAS

Para facilitar el montaje, es fundamental que se tome el tiempo de clasificar y organizar las piezas de madera y las piezas metálicas.

## PIEZAS DE MADERA:

- Organice las piezas de madera por el número alfanumérico de tres dígitos impreso en cada tabla (ej. P01).
- Si hay varias tablas con el mismo número impreso, separe esas piezas juntas.
- Los números impresos están en la superficie plana o en el extremo de las tablas.
- Deje suficiente espacio: las piezas de madera pueden ocupar gran cantidad de él.

**NOTA: LAS CAJAS NO ESTÁN ORGANIZADAS SEGÚN EL NÚMERO DE TABLA.**



## PIEZAS METÁLICAS:

- Le recomendamos que separe las piezas metálicas en una mesa aparte.
- Las bolsas de piezas metálicas llevan impreso un código de pieza alfanumérico de siete caracteres.
- Puede organizar las piezas metálicas por número de pieza o agruparlas por tipo (pernos, tuercas, etc.).
- Durante el montaje, solo necesita consultar los últimos cuatro caracteres del número.



# ANTES DEL MONTAJE. PASO 2: HERRAMIENTAS REQUERIDAS



Taladro inalámbrico o eléctrico



Accesorios de perforación: cabezal Phillips



Brocas 1/8" y 3/8"



Llaves de extremos abiertos de 1/2" y 7/16"



Trinquete con adaptadores de 3/8", llave de tubo STD de 1/2" y 7/16" y llave de tubo de cuello largo de 1/2" y 7/16"



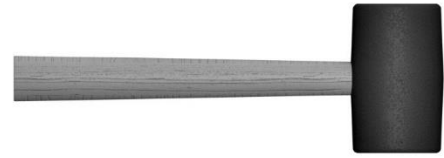
Destornillador Phillips



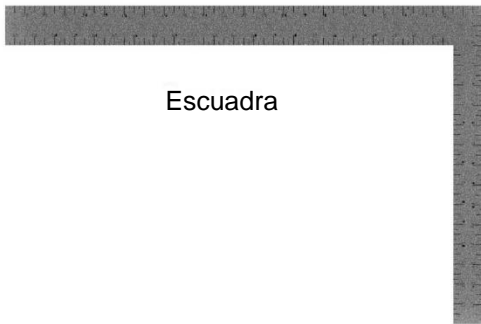
Cinta métrica



Martillo de orejas



Mazo de goma: opcional



Escuadra



Nivel 24"

# ANTES DEL MONTAJE. PASO 3: ELIJA EL MÉTODO DE MONTAJE

Hay varios tipos de instrucciones de montaje disponibles.

1. Manual de montaje impreso incluido con el juego.
2. APLICACIÓN BILT: instrucciones interactivas en 3D
3. Combinación del manual impreso y la aplicación BILT (NOTA: Los números del paso pueden diferir entre los dos métodos).



**BILT®**

**Escanee para obtener instrucciones sencillas en 3D**

Descargue la aplicación BILT antes de comenzar.

Download on the App Store

GET IT ON Google Play



# PASO 1 - MONTAJE DEL POSTE

CANTIDAD	NÚMERO DE PIEZA	DESCRIPCIÓN
12	H100200	TORNILLO PFH 8x1-1/2 NG"



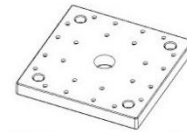
P01 POSTE - W2A03202  
(x1) 6"x6"x89 1/2" (152x152x2274)



P02 POSTE - W2A03203  
(x1) 6"x6"x89 1/2" (152x152x2274)

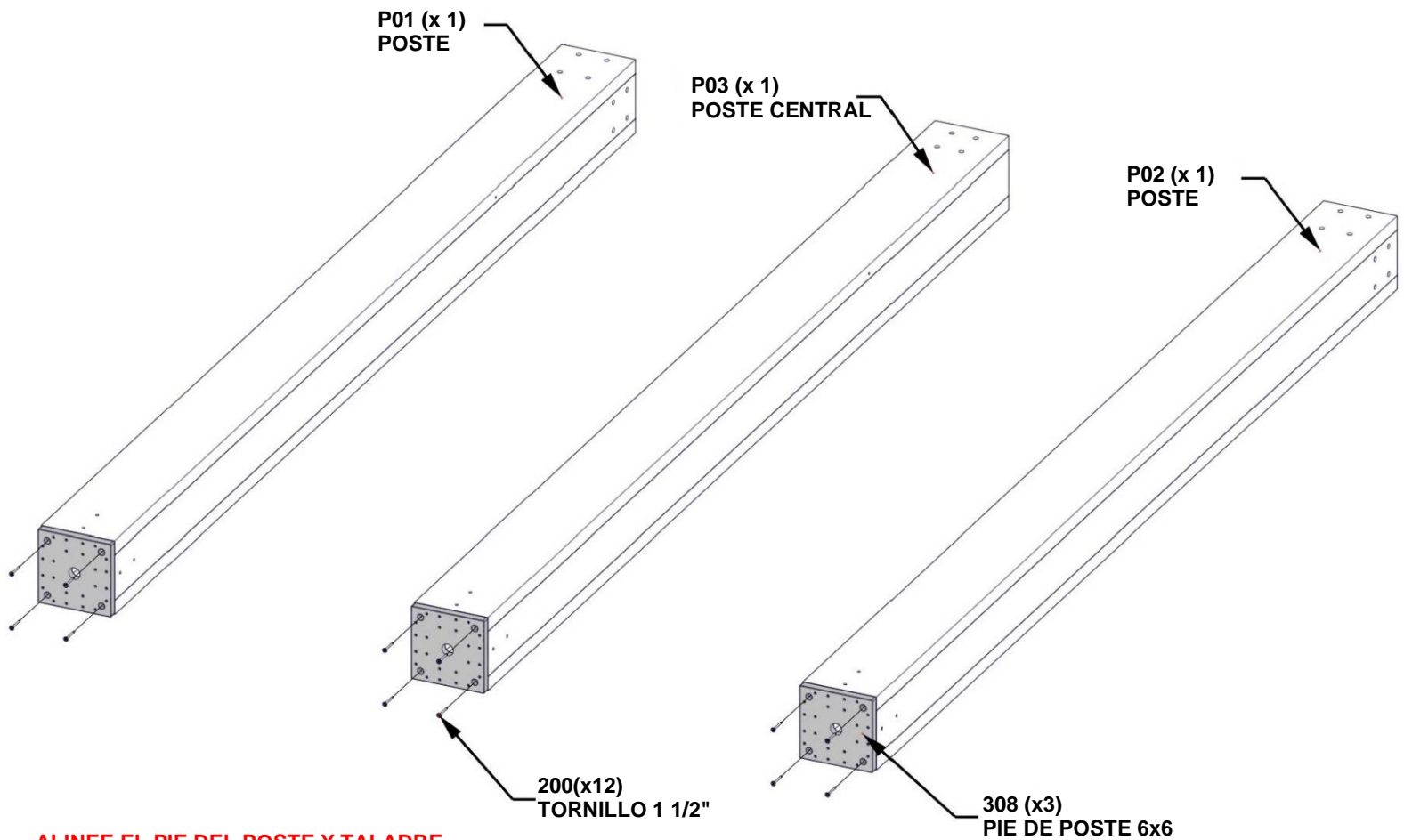


P03 POSTE CENTRAL - W2A03711  
(x1) 6"x6"x89 1/2" (152x152x2274)



A6P00308 PIE DE POSTE 6x6  
(x3)

PARA FACILITAR EL MONTAJE, RECOMENDAMOS USAR CABALLETES PARA LOS PASOS 1 AL 9.



**ALINEE EL PIE DEL POSTE Y TALADRE AGUJEROS PILOTO DE 1/8" PARA LAS PIEZAS METÁLICAS.**



# PASO 2 - MONTAJE DE LA VIGA DE 12 PIES



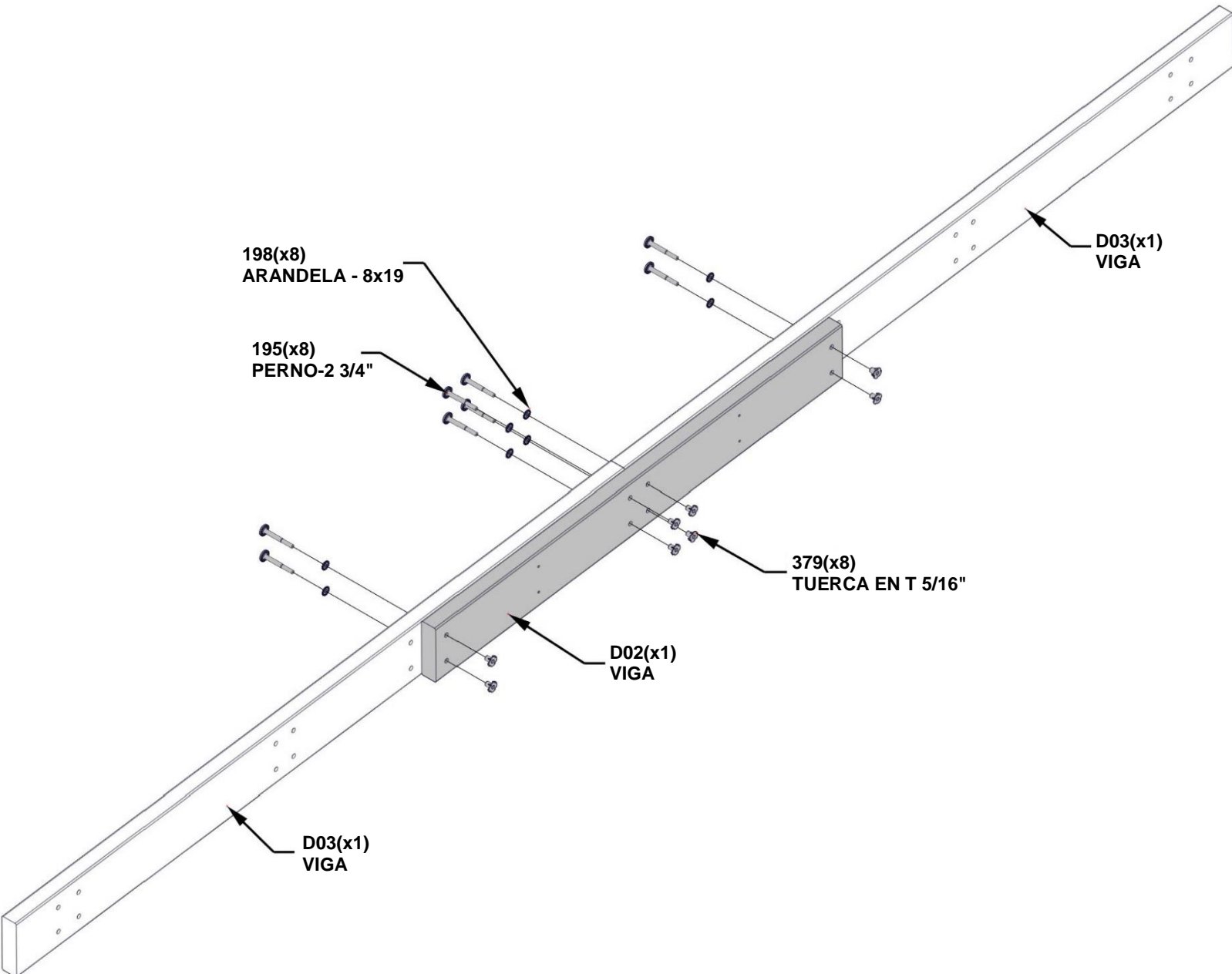
D02 VIGA - W4L17515  
(x1) 1 7/16"x5 1/4"x45 1/4" (36x134x1150)



D03 VIGA - W4L17516  
(x2) 1 7/16"x5 1/4"x67 13/16" (36x134x1723)

CANTIDAD	NÚMERO DE PIEZA	DESCRIPCIÓN
8	H100379	TUERCA EN T 5/16" NG
8	H100198	ARANDELA DE FIJACIÓN EXT. 8X19
8	H100195	PERNO WH 5/16 x 2 3/4 NEGRO

## INSERTE LAS TUERCAS EN T PRIMERO



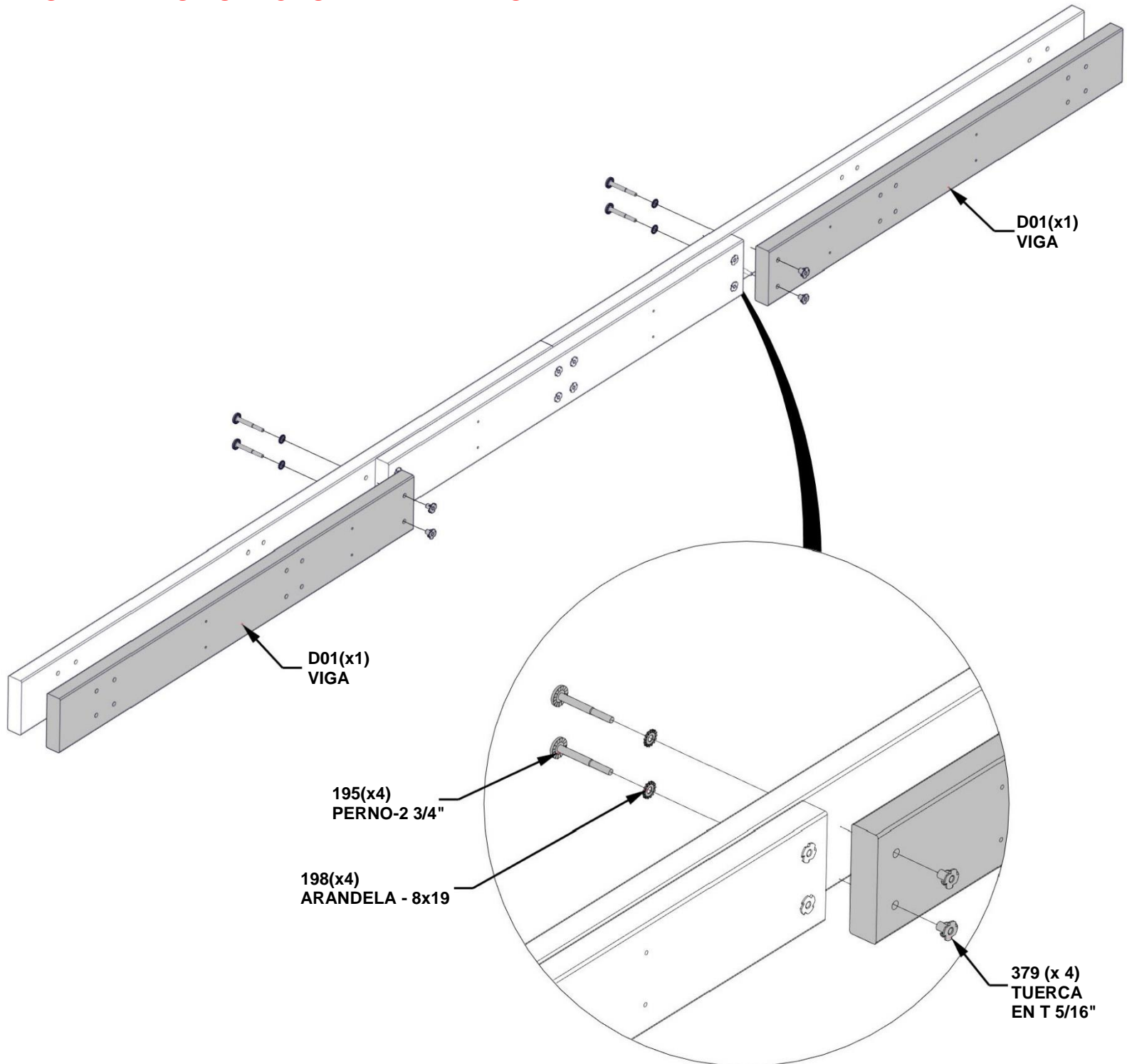
# PASO 3 - MONTAJE DE LA VIGA DE 12 PIES

CANTIDAD	NÚMERO DE PIEZA	DESCRIPCIÓN
4	H100379	TUERCA EN T 5/16" NG
4	H100198	ARANDELA DE FIJACIÓN EXT. 8X19
4	H100195	PERNO WH 5/16 x 2 3/4 NEGRO



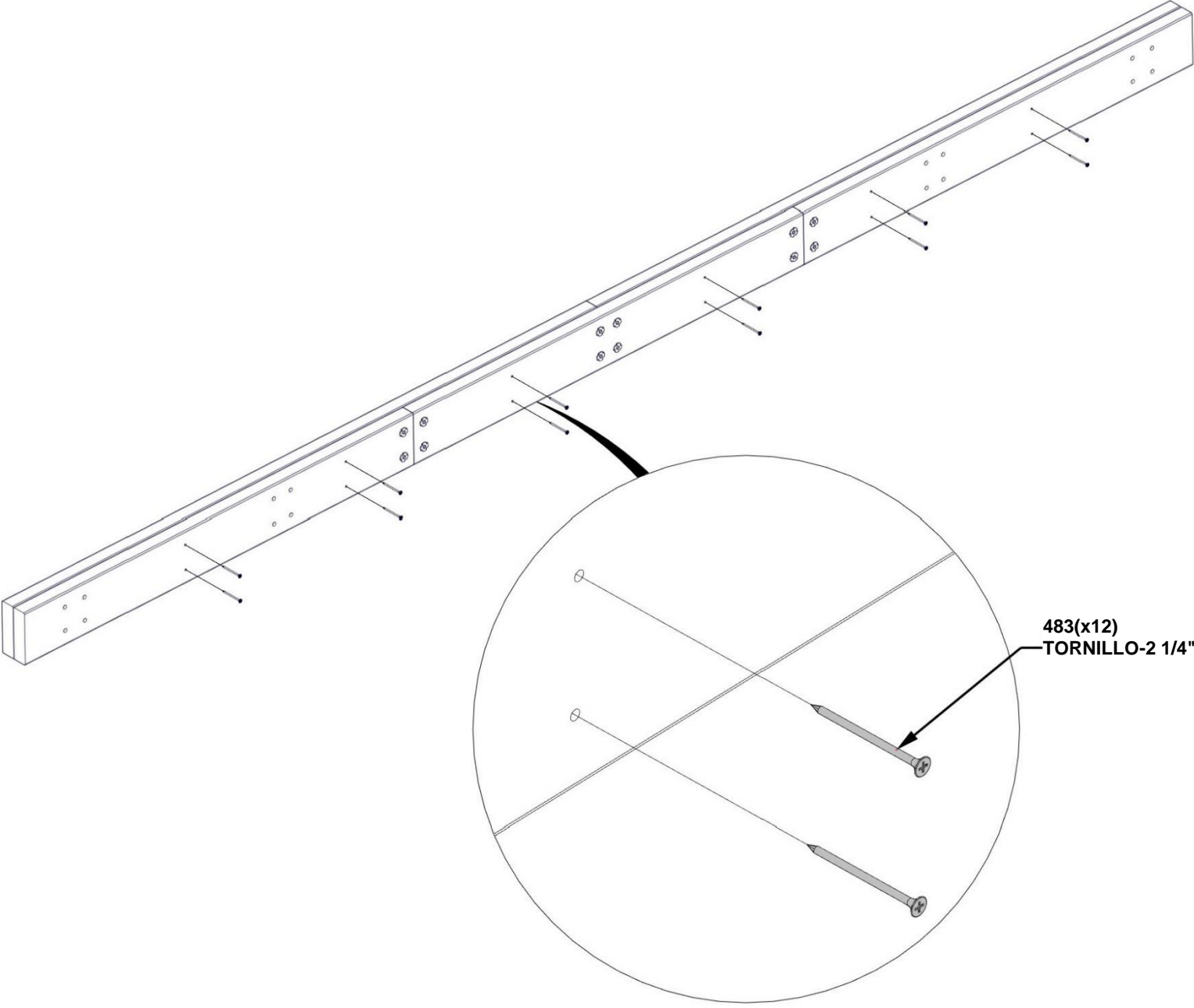
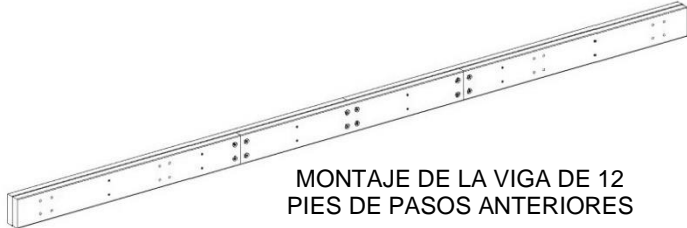
D01 VIGA - W4L17514  
(x2) 1 7/16"x5 1/4"x45 3/16" (36x134x1148)

## INSERTE LAS TUERCAS EN T PRIMERO



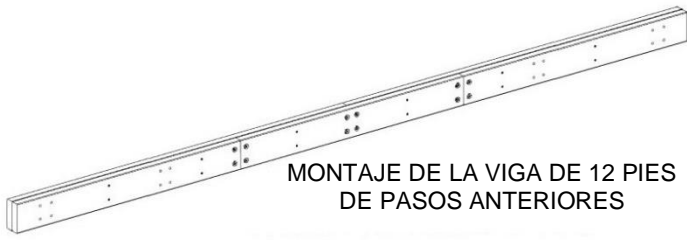
# PASO 4 - MONTAJE DE LA VIGA DE 12 PIES

CANTIDAD	NÚMERO DE PIEZA	DESCRIPCIÓN
12	H100483	TORNILLO PFH 8x2 1/4 NG



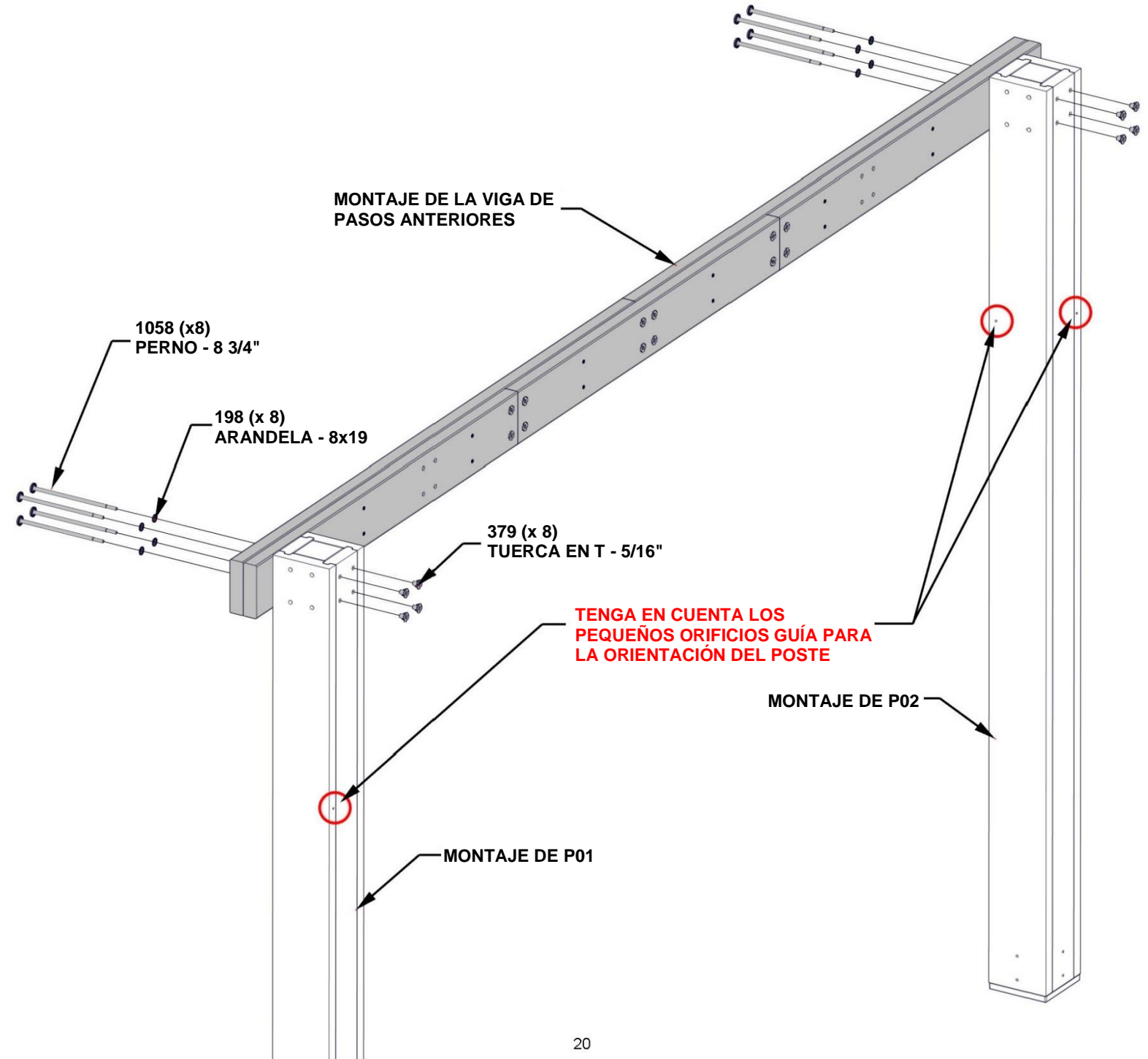
# PASO 5 - MONTAJE DE LA VIGA DE 12 PIES DE PASOS ANTERIORES

CANTIDAD	NÚMERO DE PIEZA	DESCRIPCIÓN
8	H100379	TUERCA EN T 5/16" NG
8	H101058	PERNO WH 5/16x8 3/4 NG
8	H100198	ARANDELA DE FIJACIÓN EXT. 8x19



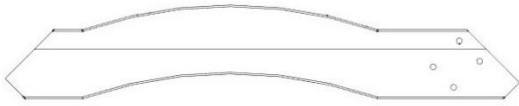
## INSERTE LAS TUERCAS EN T PRIMERO

CONSEJOS:  
 EL ASERRÍN PUEDE QUEDAR EN LOS ORIFICIOS DE LOS PERNOS. SI TIENE PROBLEMAS CON LOS PERNOS, UTILICE UN DESTORNILLADOR LARGO PARA ELIMINAR LOS RESIDUOS.



# PASO 6 - MONTAJE DE LA VIGA DE 12 PIES

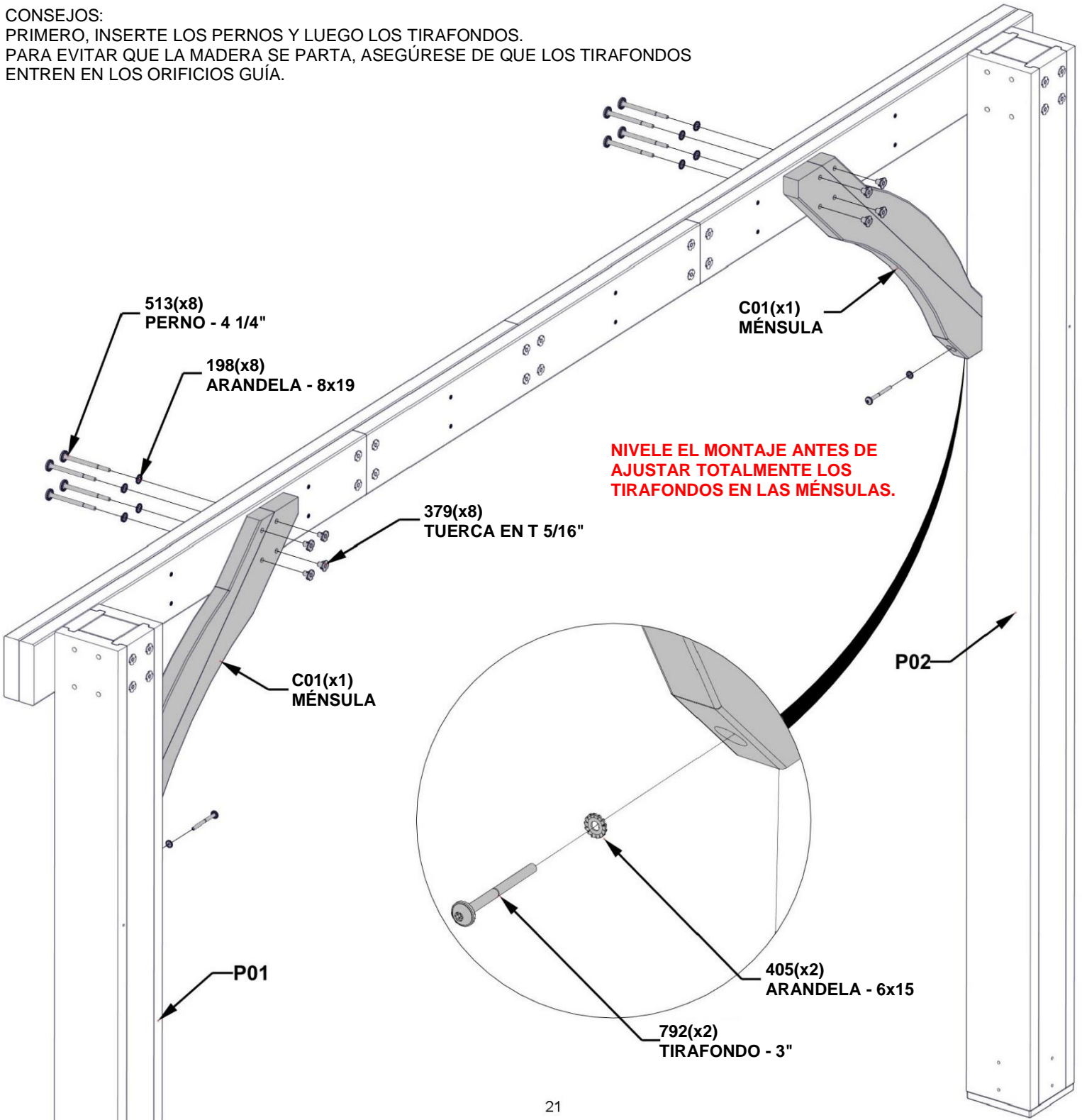
CANTIDAD	NÚMERO DE PIEZA	DESCRIPCIÓN
2	H100405	ARANDELA DE FIJACIÓN EXT. 6x15
2	H100792	TIRAFONDO WH 1/4x3 NG
8	H100379	TUERCA EN T 5/16 NG
8	H100513	PERNO BL 5/16x4 1/4 NG
8	H100198	ARANDELA DE FIJACIÓN EXT. 8x19



C01 MÉNSULA - W2A03198  
(x2) 1 7/16"x6 7/16"x35 1/8" (36x163x893)

## INSERTE LAS TUERCAS EN T PRIMERO

CONSEJOS:  
PRIMERO, INSERTE LOS PERNOS Y LUEGO LOS TIRAFONDOS.  
PARA EVITAR QUE LA MADERA SE PARTA, ASEGÚRESE DE QUE LOS TIRAFONDOS ENTREN EN LOS ORIFICIOS GUÍA.



# PASO 7 - MONTAJE DE LA VIGA DE 12 PIES

CANTIDAD	NÚMERO DE PIEZA	DESCRIPCIÓN
8	H101058	PERNO WH 5/16x8 3/4 NG
8	H100198	ARANDELA DE FIJACIÓN EXT. 8x19
8	H100379	TUERCA EN T 5/16 NG

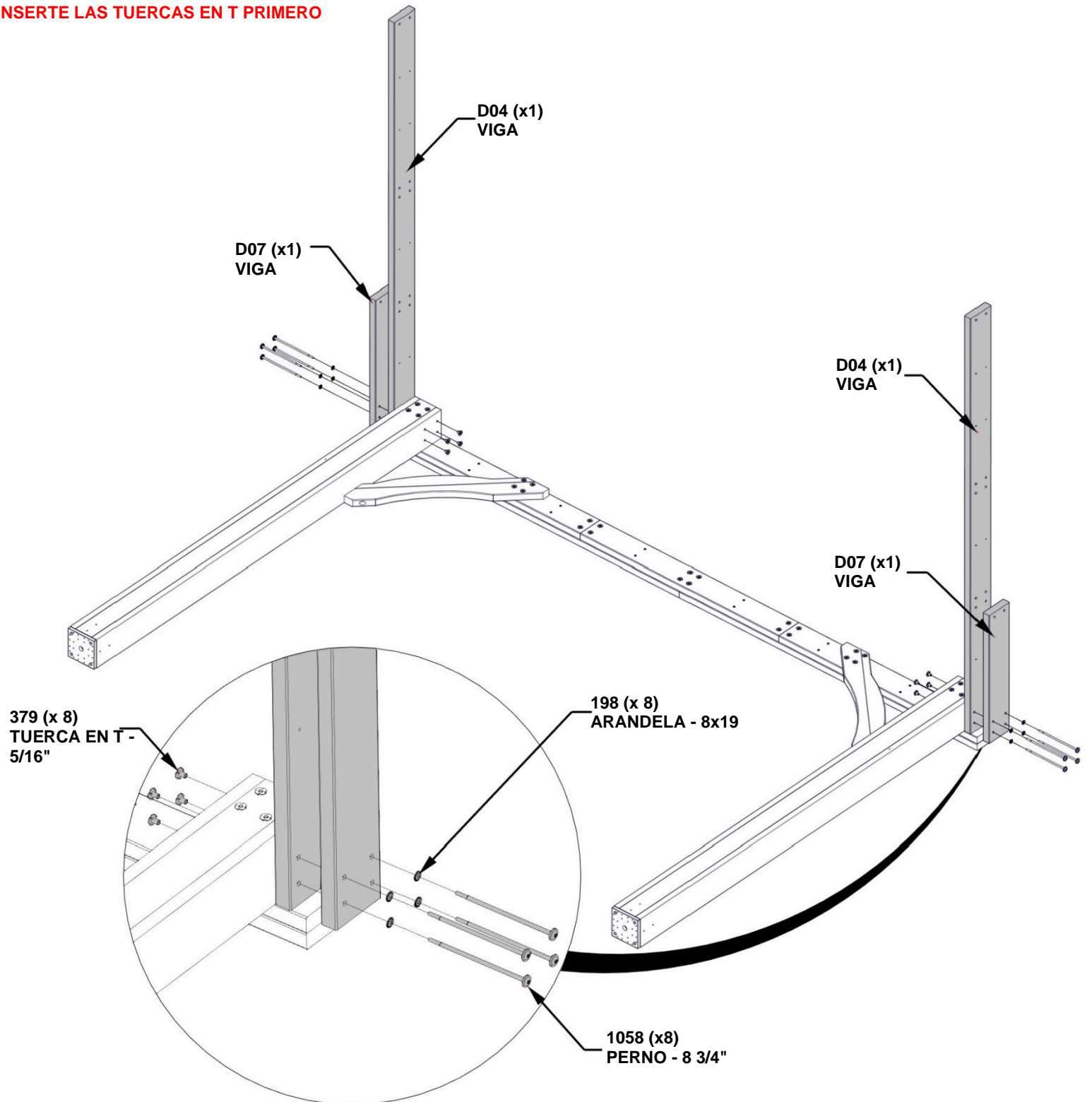


D04 VIGA-W4L17517  
(x2) 1 7/16"x5 1/4"x87 15/16" (36x134x2233)



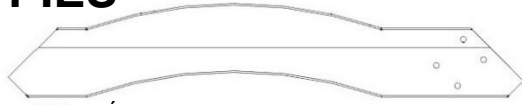
D07 VIGA-W4L17517  
(x2) 1 7/16"x5 1/4"x87 15/16" (36x134x2233)

**INSERTE LAS TUERCAS EN T PRIMERO**



# PASO 8 - MONTAJE DE LA VIGA DE 12 PIES

CANTIDAD	NÚMERO DE PIEZA	DESCRIPCIÓN
2	H100792	TIRAFONDO WH 1/4x3 NG
2	H100405	ARANDELA DE FIJACIÓN EXT. 6x15
4	H100513	PERNO BL 5/16x4 1/4 NG
4	H100198	ARANDELA DE FIJACIÓN EXT. 8x19
4	H100379	TUERCA EN T 5/16 NG



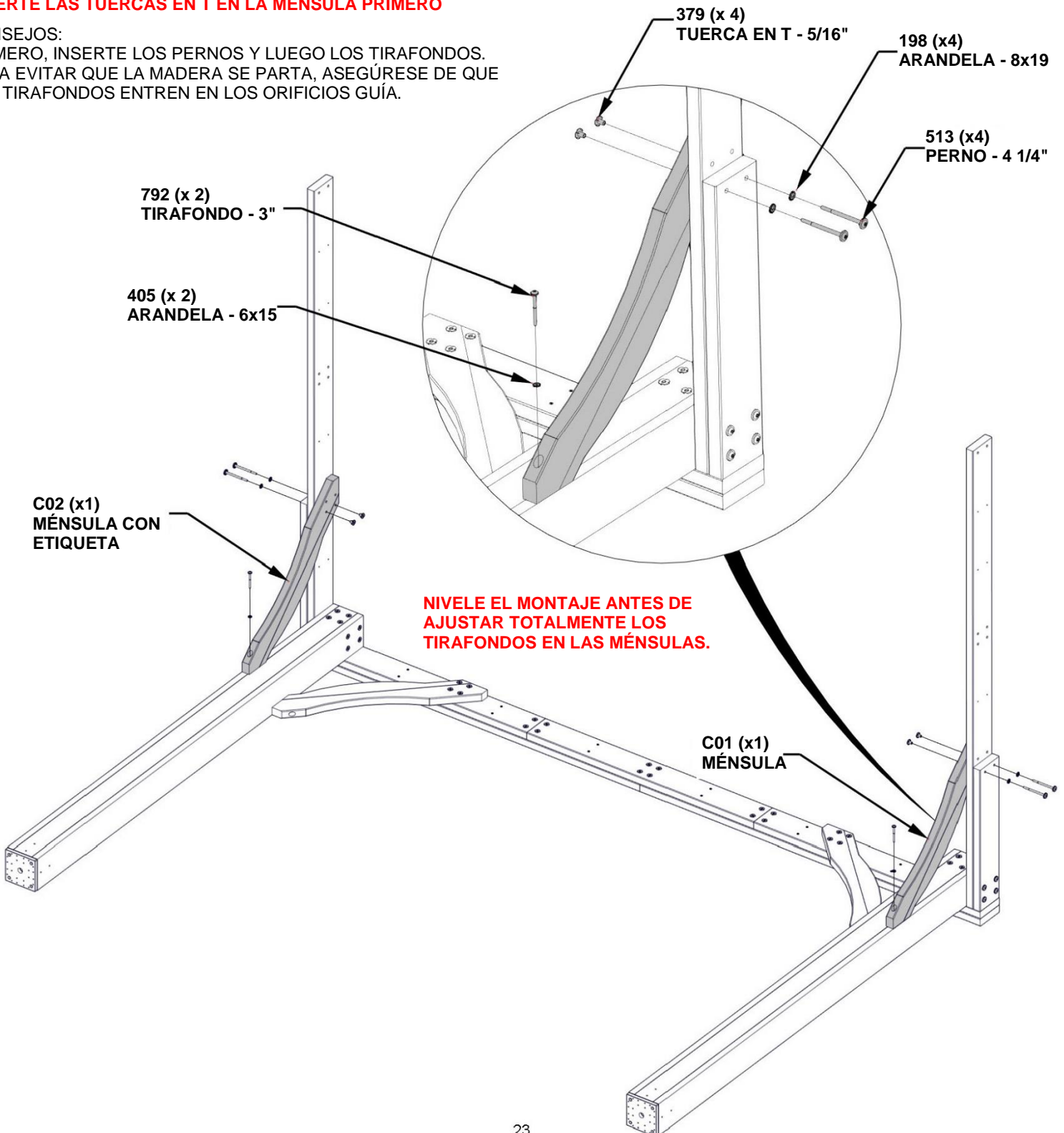
C01 MÉNSULA - W2A03198  
(x1) 1 7/16"x6 7/16"x35 1/8" (36x163x893)



C02 MÉNSULA CON ETIQUETA - W2A03199  
(x1) 1 7/16"x6 7/16"x35 1/8" (36x163x893)

## INSERTE LAS TUERCAS EN T EN LA MÉNSULA PRIMERO

CONSEJOS:  
PRIMERO, INSERTE LOS PERNOS Y LUEGO LOS TIRAFONDOS.  
PARA EVITAR QUE LA MADERA SE PARTA, ASEGÚRESE DE QUE  
LOS TIRAFONDOS ENTREN EN LOS ORIFICIOS GUÍA.



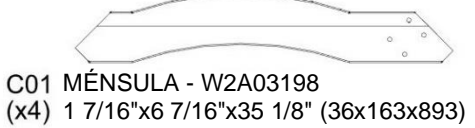
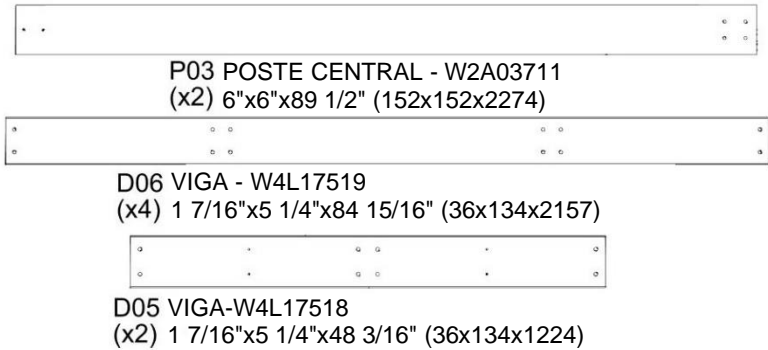
**COLOQUE EL CONJUNTO DE 12 PIES A  
UN LADO Y REPITA LOS PASOS 1 A 8.**

**NOTA: SE UTILIZARÁN DOS MÉNSULAS C01 EN EL PASO 8  
PARA EL OTRO LADO DEL MONTAJE DE 12 PIES.**



# PASO 9 - MONTAJE DEL POSTE CENTRAL

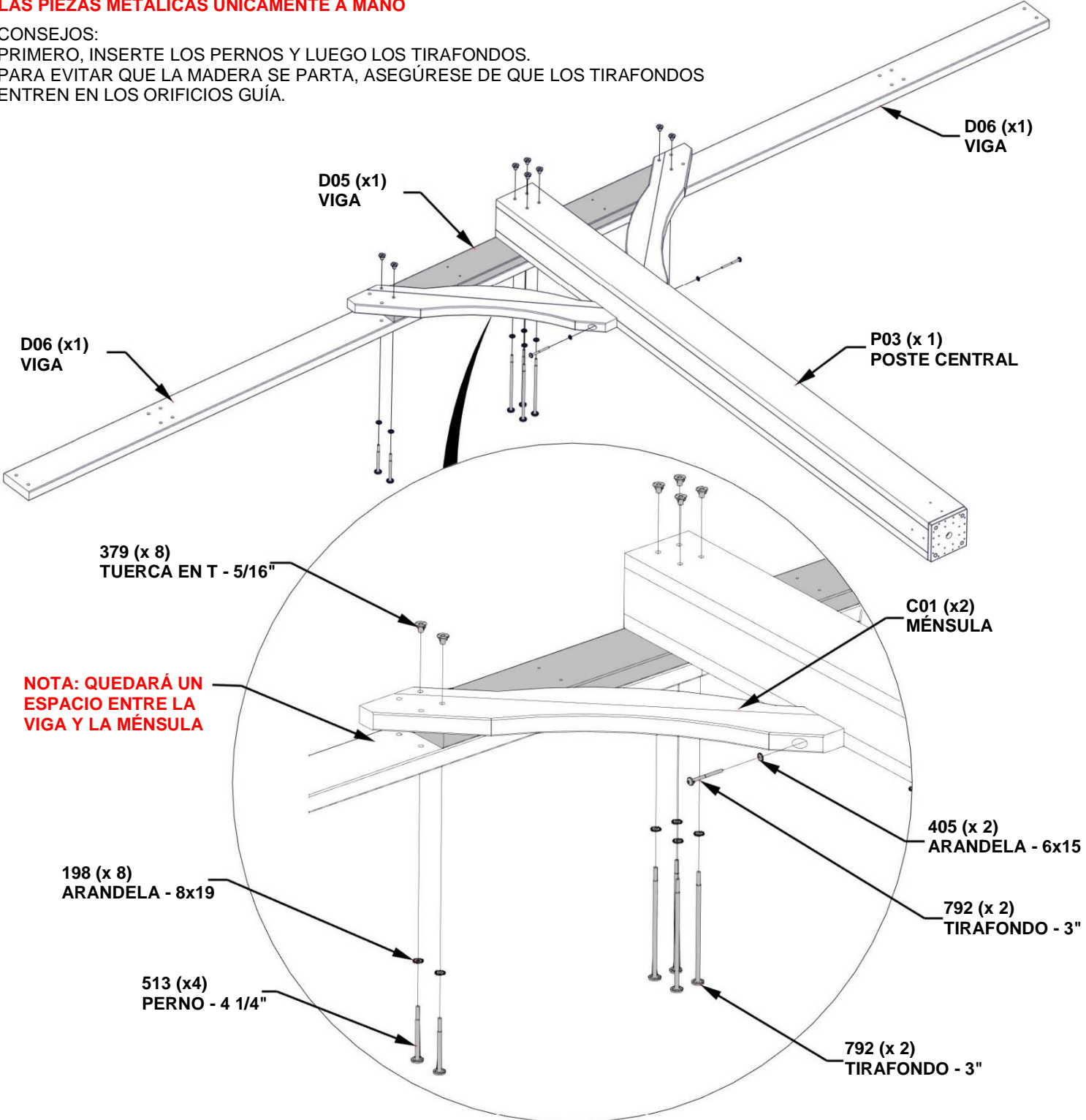
CANTIDAD	NÚMERO DE PIEZA	DESCRIPCIÓN
4	H100792	TIRAFONDO WH 1/4x3 NG
4	H100405	ARANDELA DE FIJACIÓN EXT. 6x15
8	H101058	PERNO WH 5/16x8 3/4 NG
8	H100513	PERNO BL 5/16x4 1/4 NG
16	H100379	TUERCA EN T 5/16 NG
16	H100198	ARANDELA DE FIJACIÓN EXT. 8x19



**INSERTE LAS TUERCAS EN T PRIMERO Y AJUSTE LAS PIEZAS METÁLICAS ÚNICAMENTE A MANO**

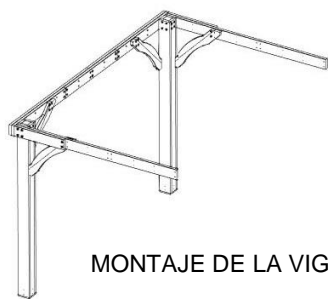
**COMPLETE ESTE PASO DOS VECES**

CONSEJOS:  
PRIMERO, INSERTE LOS PERNOS Y LUEGO LOS TIRAFONDOS.  
PARA EVITAR QUE LA MADERA SE PARTA, ASEGÚRESE DE QUE LOS TIRAFONDOS ENTREN EN LOS ORIFICIOS GUÍA.

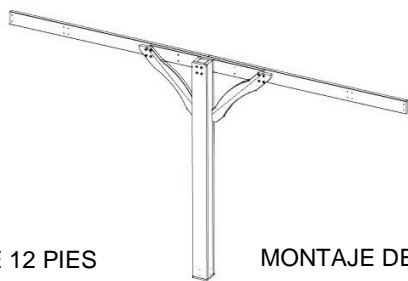


# PASO 10 - MONTAJE DEL KIOSCO

CANTIDAD	NÚMERO DE PIEZA	DESCRIPCIÓN
4	H100195	PERNO WH 5/16 x 2 3/4 NEGRO
4	H100513	PERNO BL 5/16x4 1/4 NG
8	H100198	ARANDELA DE FIJACIÓN EXT. 8x19
8	H100379	TUERCA EN T 5/16 NG



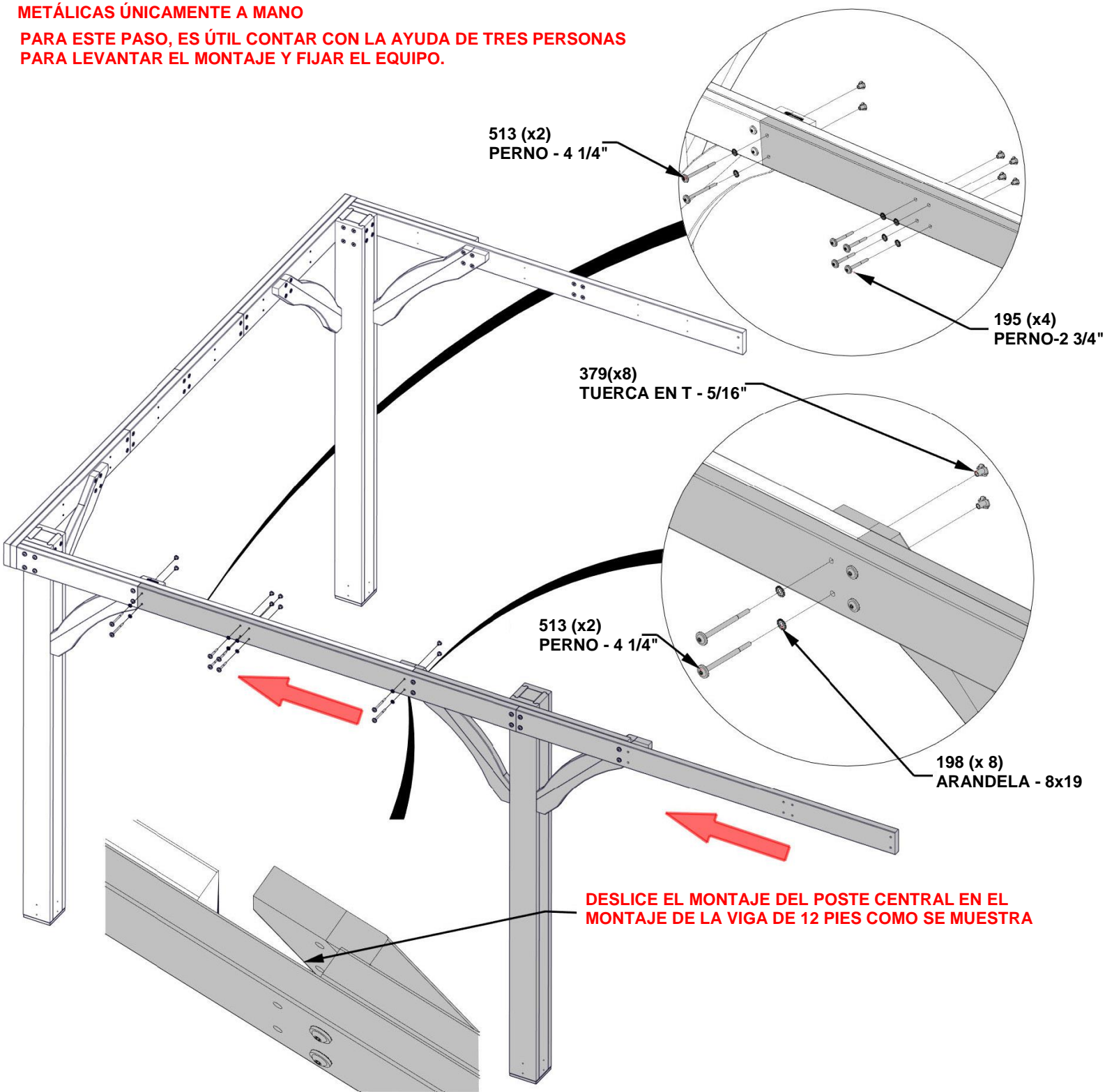
MONTAJE DE LA VIGA DE 12 PIES



MONTAJE DEL POSTE CENTRAL

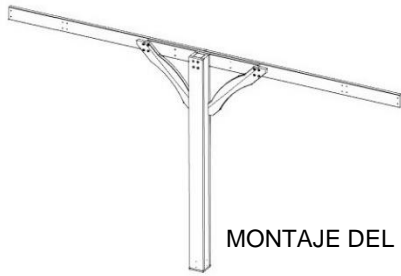
**INSERTE LAS TUERCAS EN T PRIMERO Y AJUSTE LAS PIEZAS METÁLICAS ÚNICAMENTE A MANO**

**PARA ESTE PASO, ES ÚTIL CONTAR CON LA AYUDA DE TRES PERSONAS PARA LEVANTAR EL MONTAJE Y FIJAR EL EQUIPO.**



# PASO 11 - MONTAJE DEL KIOSCO

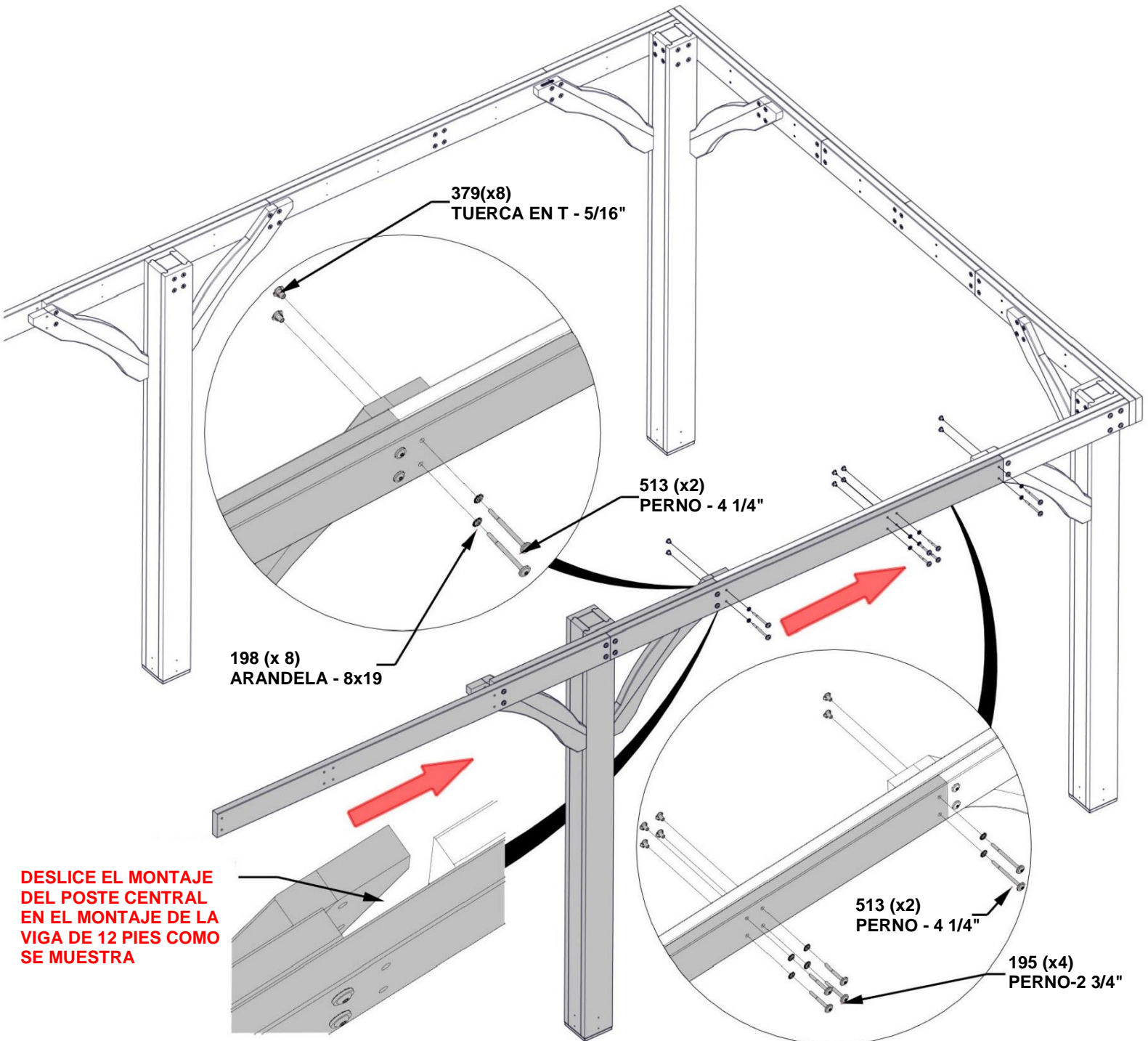
CANTIDAD	NÚMERO DE PIEZA	DESCRIPCIÓN
4	H100513	PERNO BL 5/16x4 1/4 NG
4	H100195	PERNO WH 5/16 x 2 3/4 NEGRO
8	H100198	ARANDELA DE FIJACIÓN EXT. 8x19
8	H100379	TUERCA EN T 5/16 NG



MONTAJE DEL POSTE CENTRAL

**INSERTE LAS TUERCAS EN T PRIMERO Y AJUSTE LAS PIEZAS METÁLICAS ÚNICAMENTE A MANO**

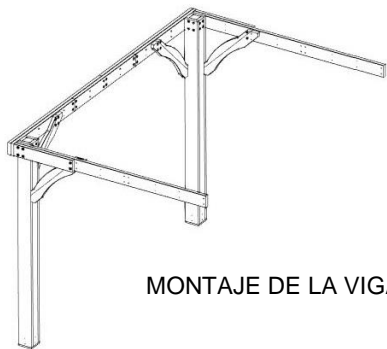
**PARA ESTE PASO, ES ÚTIL CONTAR CON LA AYUDA DE TRES PERSONAS PARA LEVANTAR EL MONTAJE Y FIJAR EL EQUIPO.**



**DESLOCIE EL MONTAJE DEL POSTE CENTRAL EN EL MONTAJE DE LA VIGA DE 12 PIES COMO SE MUESTRA**

# PASO 12 - MONTAJE DEL KIOSCO

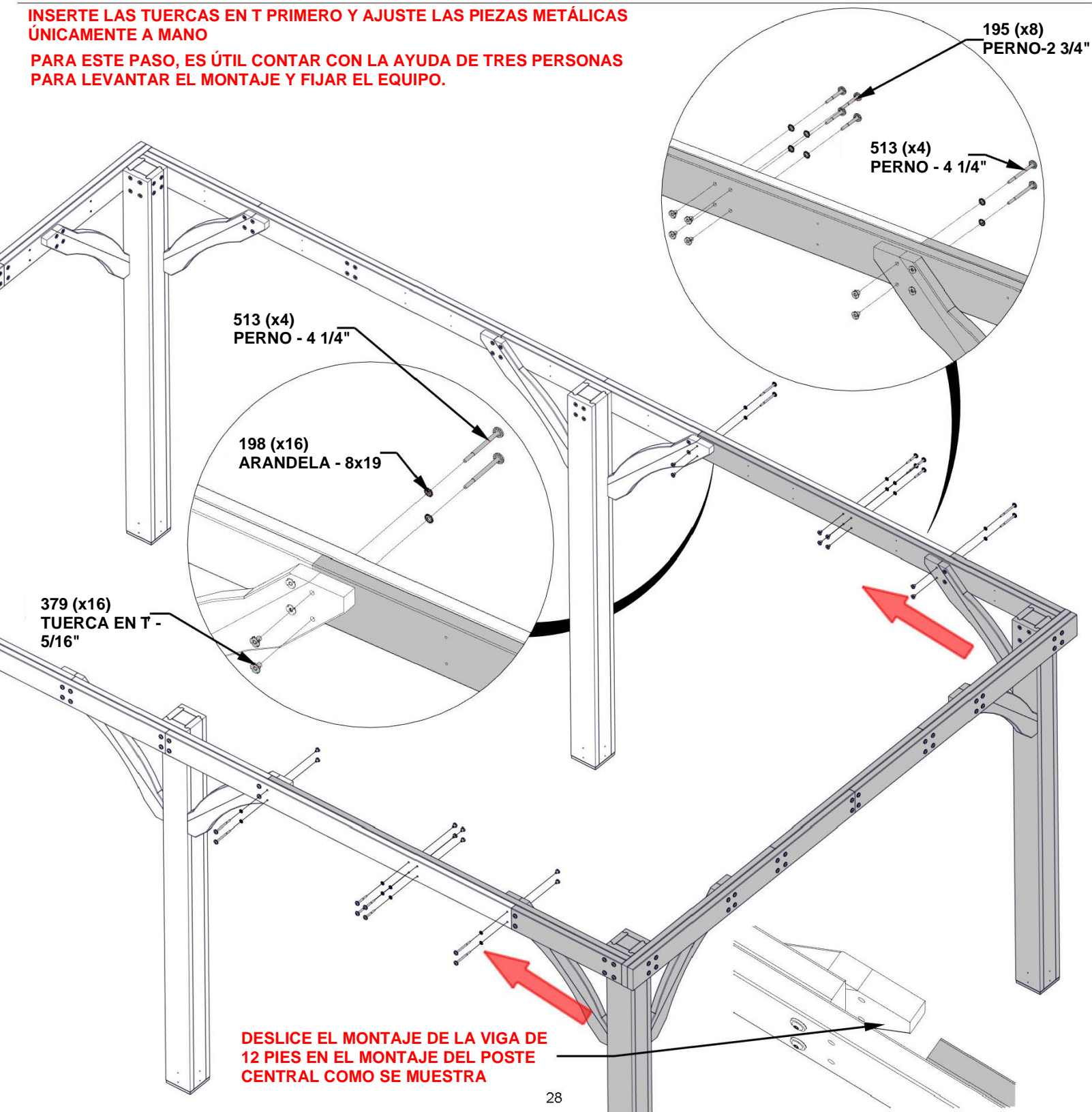
CANTIDAD	NÚMERO DE PIEZA	DESCRIPCIÓN
8	H100513	PERNO BL 5/16x4 1/4 NG
8	H100195	PERNO WH 5/16 x 2 3/4 NEGRO
16	H100379	TUERCA EN T 5/16 NG
16	H100198	ARANDELA DE FIJACIÓN EXT. 8x19



MONTAJE DE LA VIGA DE 12 PIES

**INSERTE LAS TUERCAS EN T PRIMERO Y AJUSTE LAS PIEZAS METÁLICAS ÚNICAMENTE A MANO**

**PARA ESTE PASO, ES ÚTIL CONTAR CON LA AYUDA DE TRES PERSONAS PARA LEVANTAR EL MONTAJE Y FIJAR EL EQUIPO.**

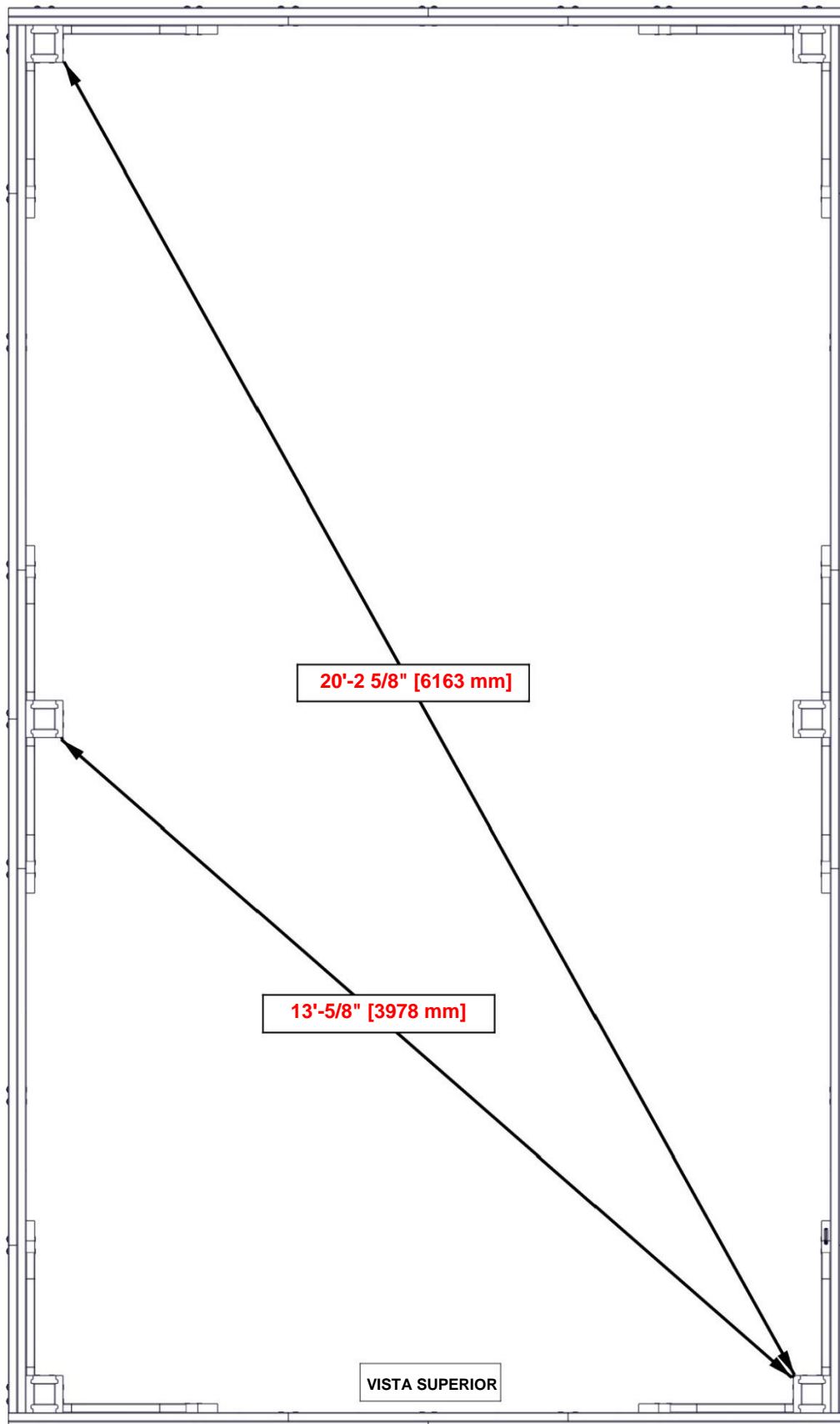


**DESPLACE EL MONTAJE DE LA VIGA DE 12 PIES EN EL MONTAJE DEL POSTE CENTRAL COMO SE MUESTRA**

# PASO 13 - NIVELACIÓN DEL MONTAJE

**IMPORTANTE: FORME UN ÁNGULO RECTO CON EL KIOSKO ANTES DE CONTINUAR CON LOS SIGUIENTES PASOS. UNA VEZ QUE LO HAGA, AJUSTE TODAS LAS PIEZAS METÁLICAS.**

**MEDIDAS TOMADAS DESDE EL INTERIOR DEL POSTE HASTA EL OTRO INTERIOR DEL POSTE.**



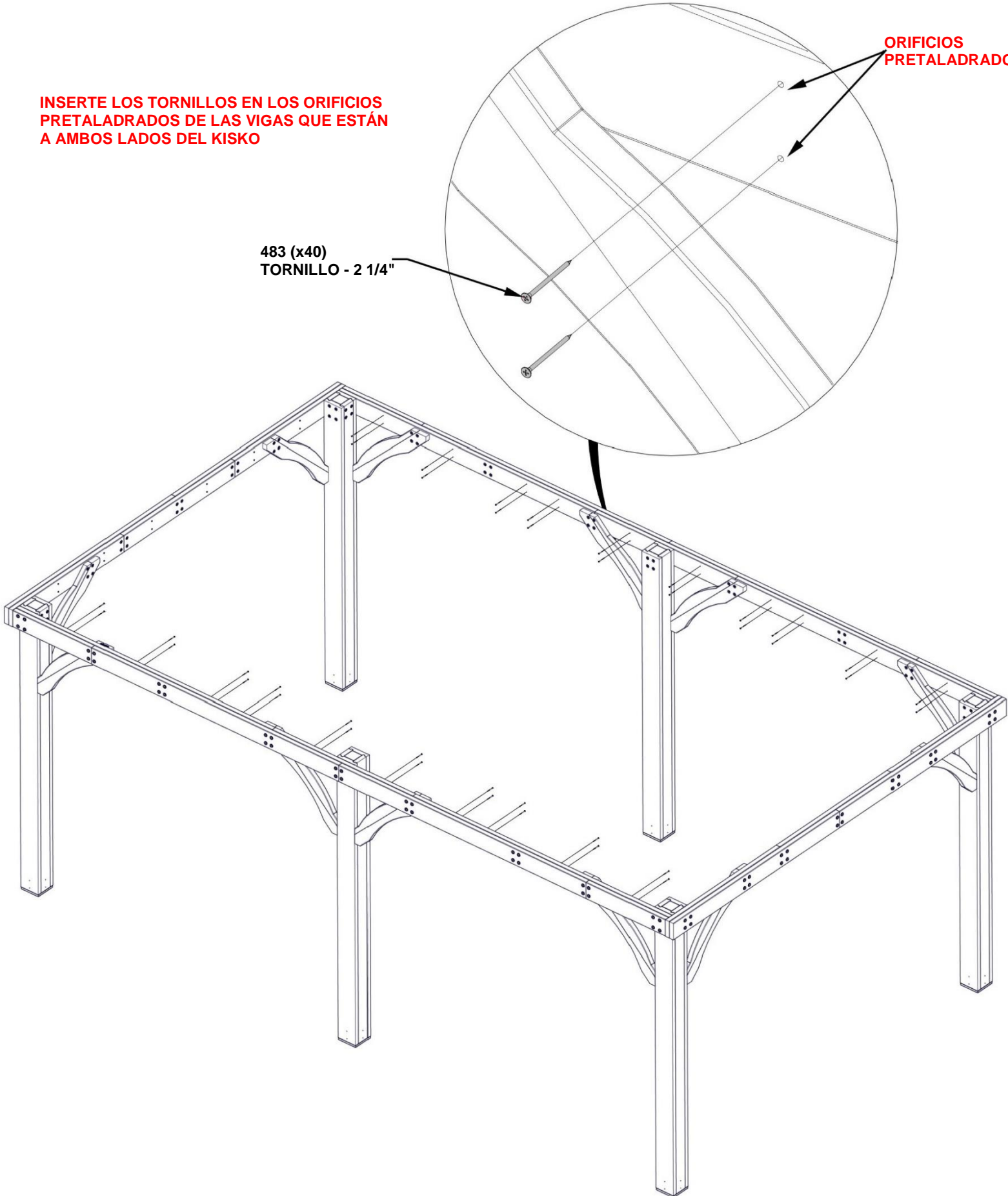
# PASO 14 - MONTAJE DEL KIOSCO

CANTIDAD	NÚMERO DE PIEZA	DESCRIPCIÓN
40	H100483	TORNILLO PFH 8x2 1/4 NG

**INSERTE LOS TORNILLOS EN LOS ORIFICIOS PRETALADRADOS DE LAS VIGAS QUE ESTÁN A AMBOS LADOS DEL KIOSCO**

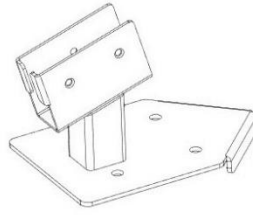
**483 (x40)  
TORNILLO - 2 1/4"**

**ORIFICIOS PRETALADRADOS**



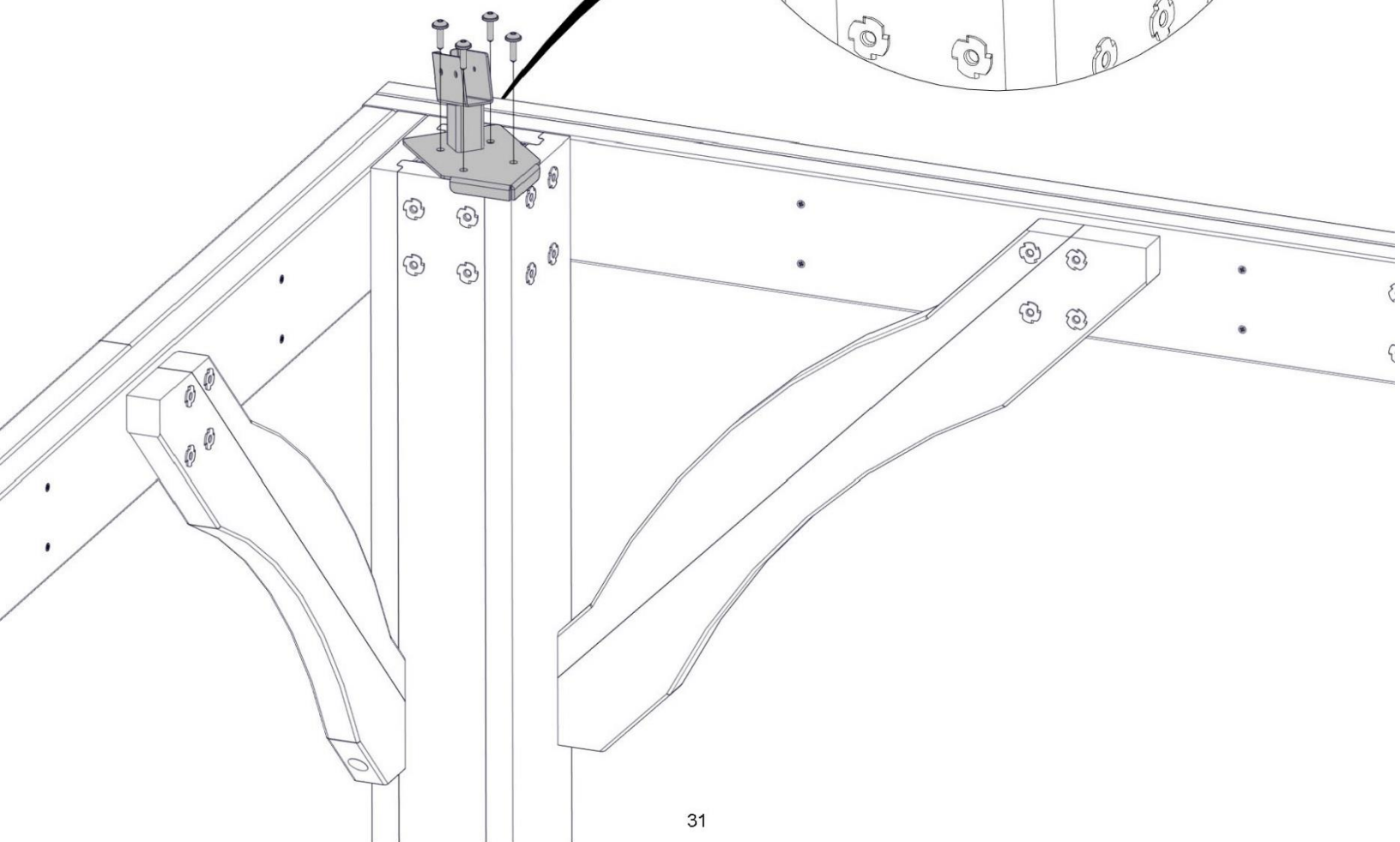
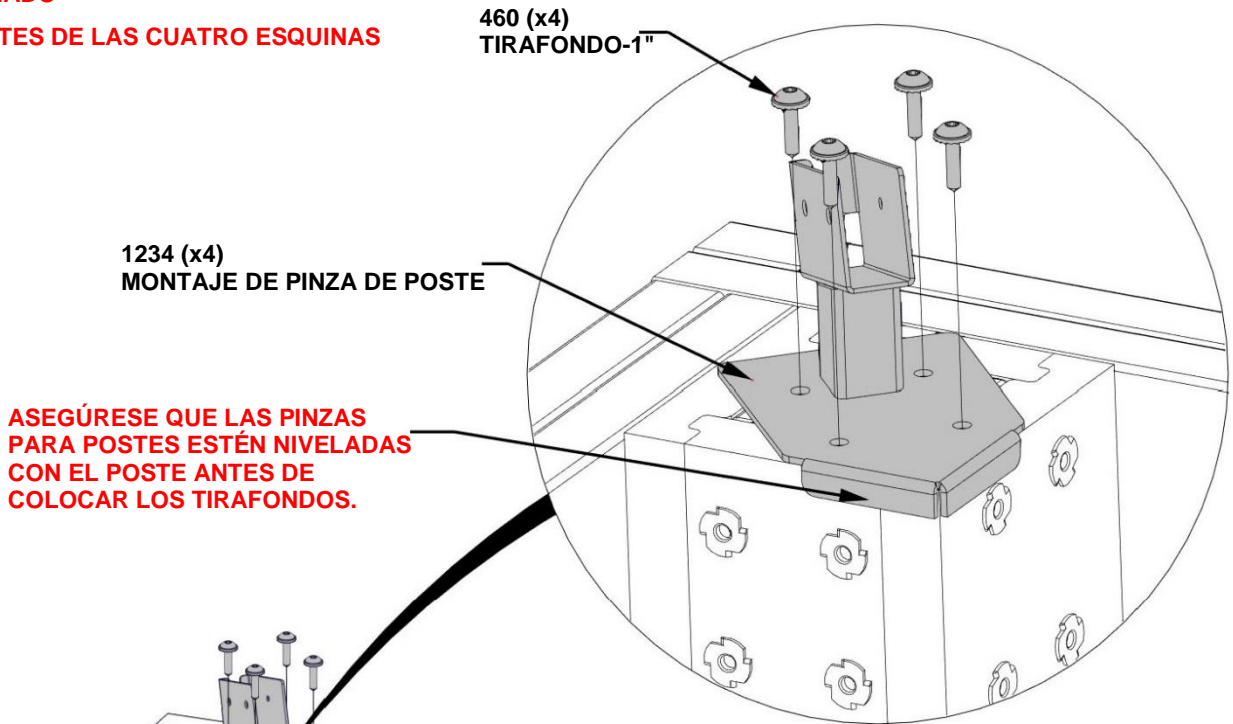
# PASO 15 - MONTAJE DEL SOPORTE DE TECHO

CANTIDAD	NÚMERO DE PIEZA	DESCRIPCIÓN
16	H100460	TIRAFONDO BL 1/4x1 NG



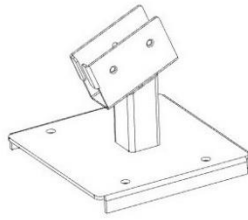
A4M01234 MONTAJE DE PINZA DE POSTE  
(x4)

**NO APRIETE DEMASIADO**  
**REPITA EN LOS POSTES DE LAS CUATRO ESQUINAS**



# PASO 16 - MONTAJE DEL SOPORTE DE TECHO

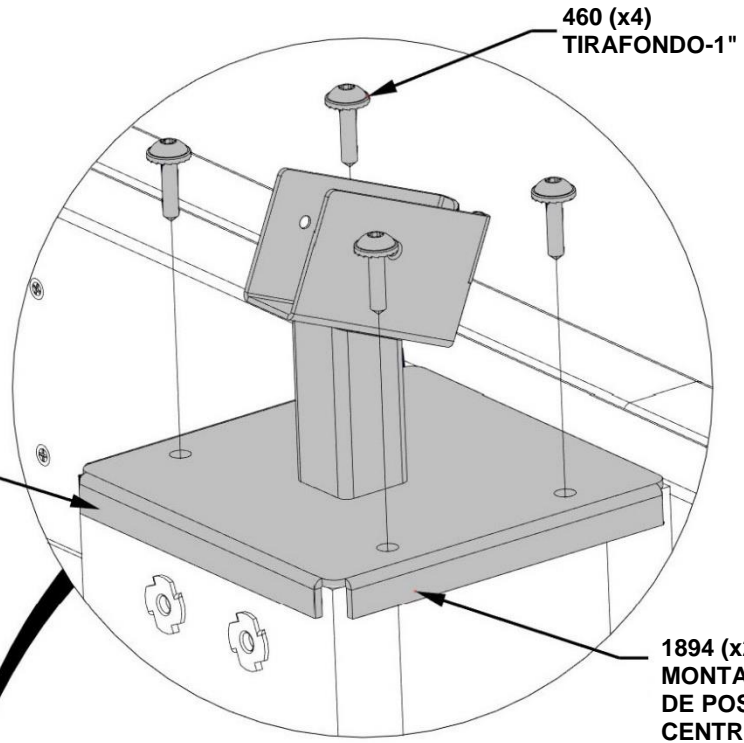
CANTIDAD	NÚMERO DE PIEZA	DESCRIPCIÓN
8	H100460	TIRAFONDO BL 1/4x1 NG



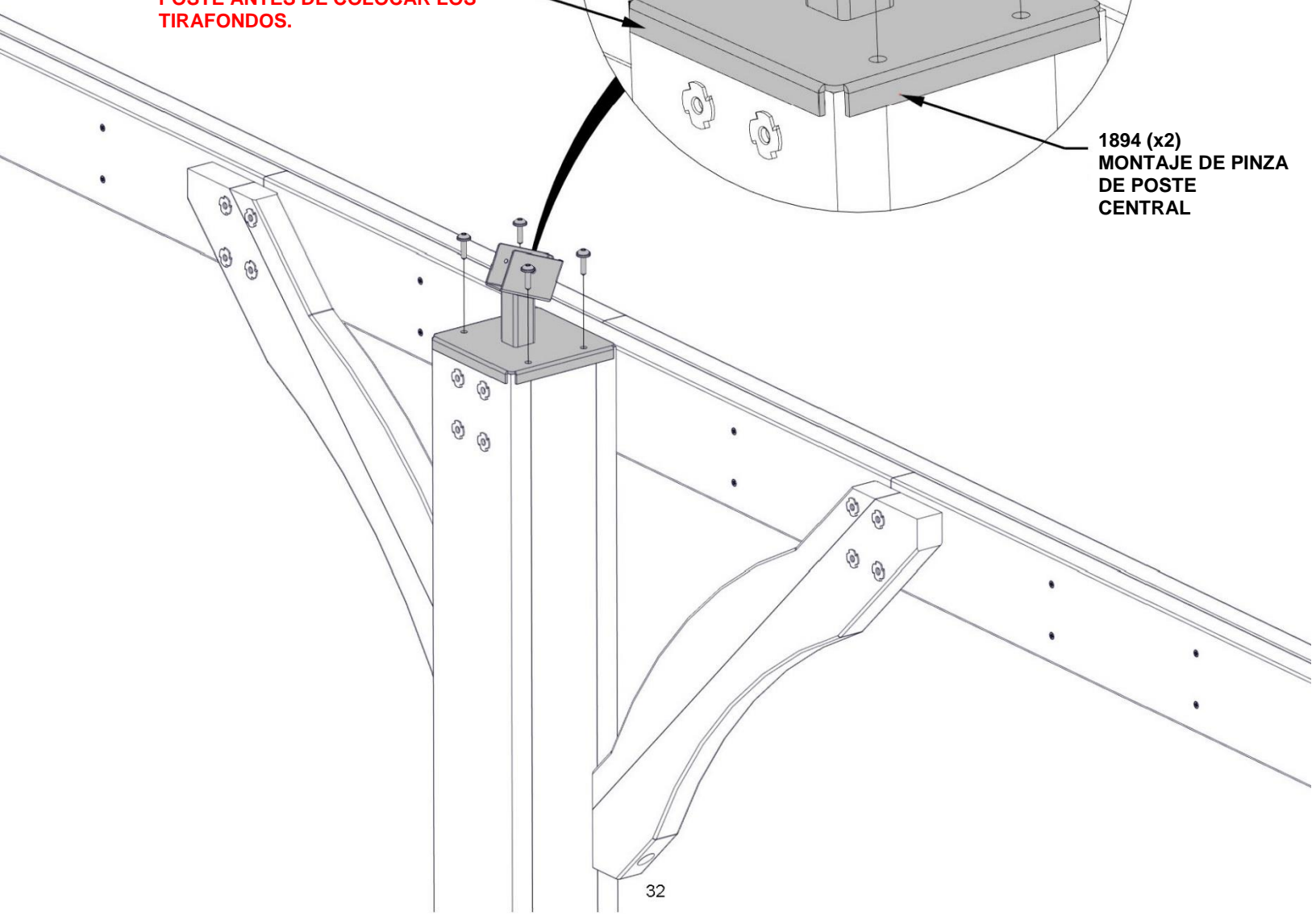
A4M01894 (x2) MONTAJE DE PINZA DE POSTE CENTRAL

**NO APRIETE DEMASIADO**  
**REPITA EN LOS POSTES DE LAS CUATRO ESQUINAS**

**ASEGÚRESE QUE LAS PINZAS PARA POSTES ESTÉN NIVELADAS CON EL POSTE ANTES DE COLOCAR LOS TIRAFONDOS.**



460 (x4) TIRAFONDO-1"  
  
1894 (x2) MONTAJE DE PINZA DE POSTE CENTRAL





# PASO 17 - MONTAJE DEL SOPORTE DE TECHO

CANTIDAD	NÚMERO DE PIEZA	DESCRIPCIÓN
28	H100382	TORNILLO PFH 8x1 3/4 NEGRO

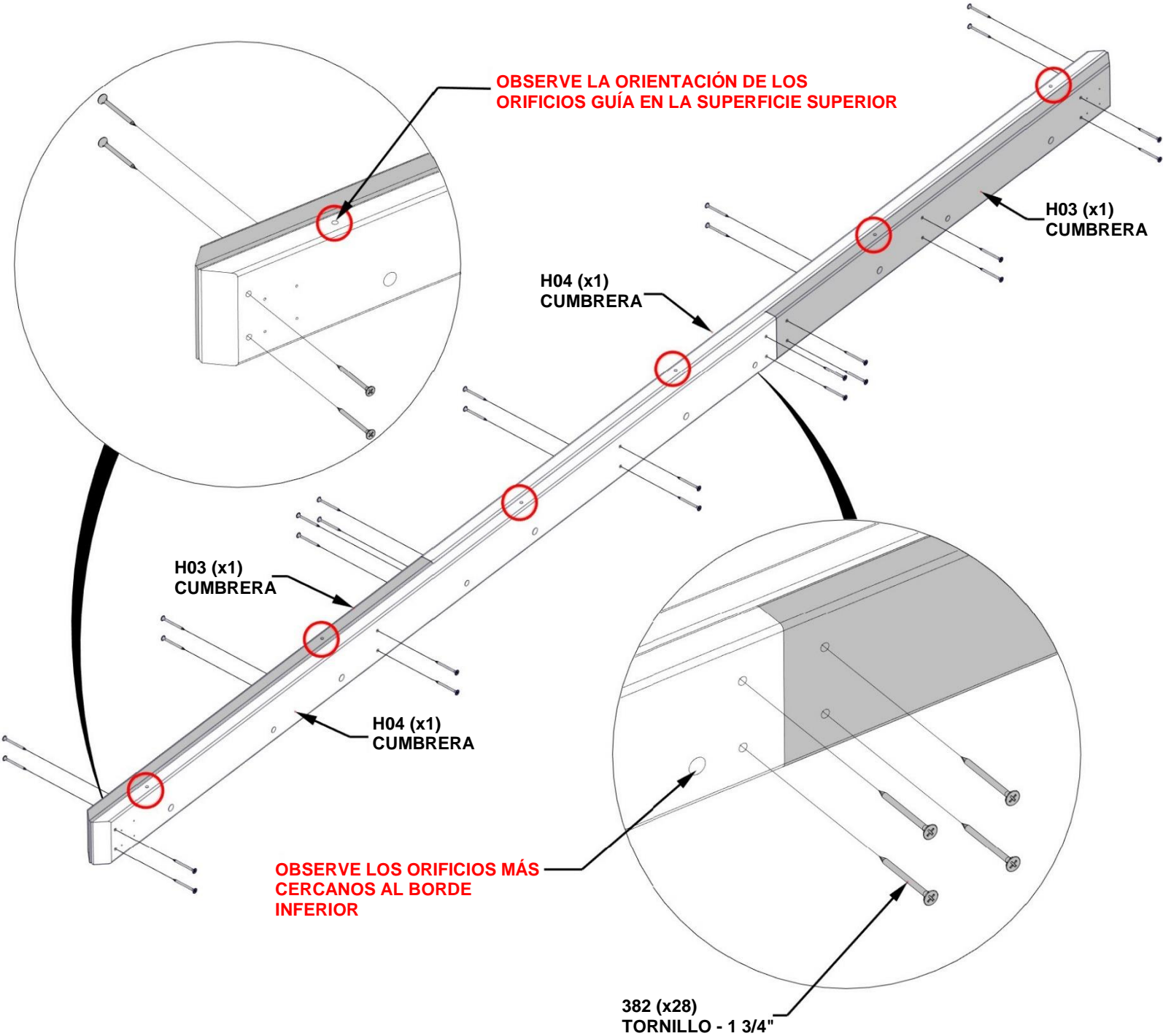


H03 CUMBRERA - W4L17523  
(x2) 15/16"x3 3/8"x32 5/16" (24x86x821)



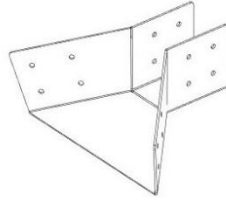
H04 CUMBRERA - W4L17524  
(x2) 15/16"x3 3/8"x63 11/16" (24x86x1618)

**NIVLE LOS EXTREMOS Y TODOS LOS BORDES ANTES DE INSERTAR LOS TORNILLOS**



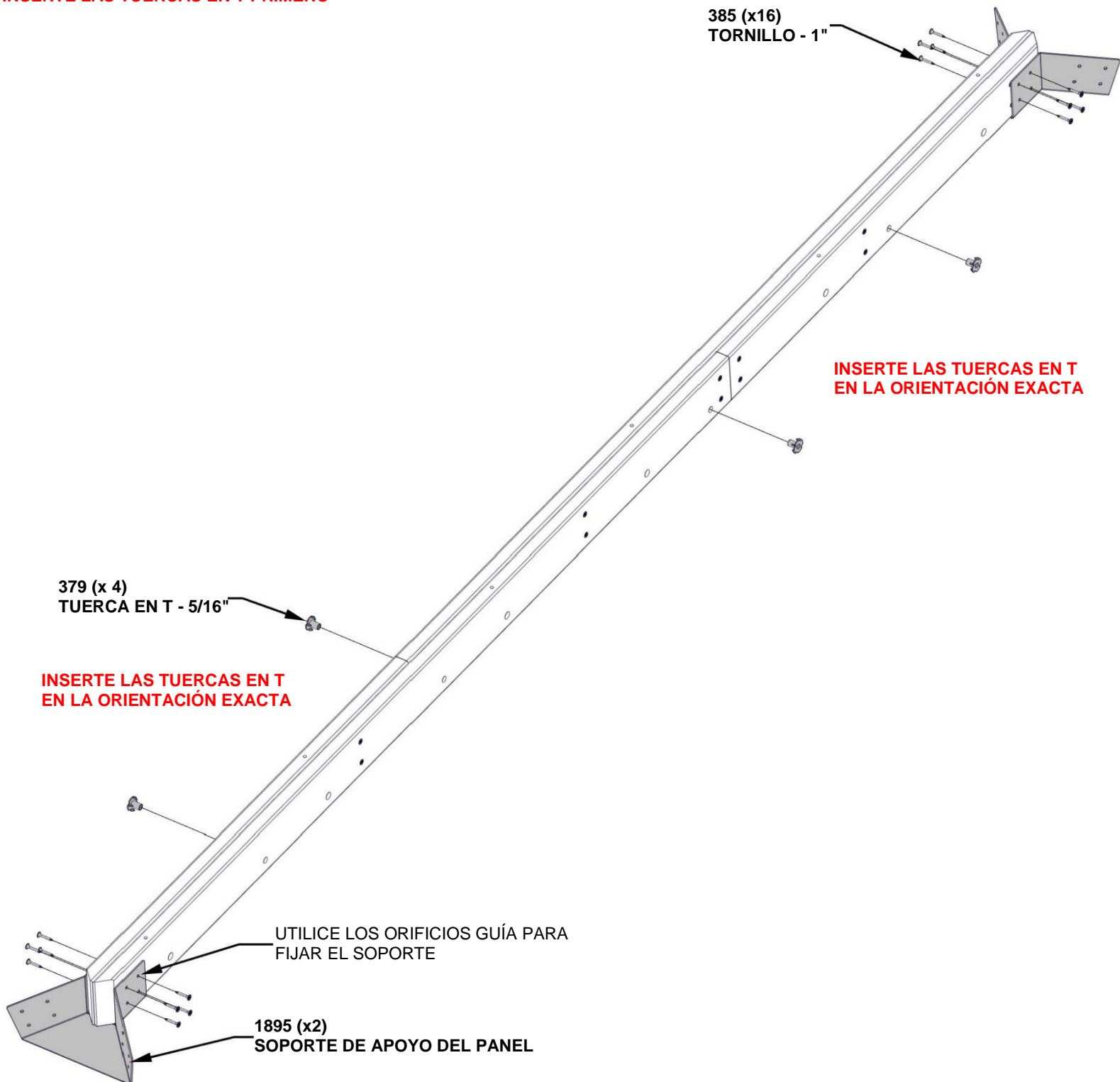
# PASO 18 - MONTAJE DEL SOPORTE DE TECHO

CANTIDAD	NÚMERO DE PIEZA	DESCRIPCIÓN
4	H100379	TUERCA T - 5/16" NEGRA
16	H100385	TORNILLO PFH 8x1 NG

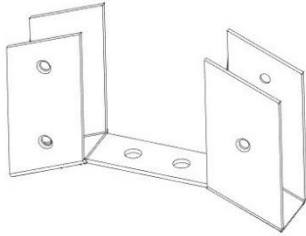


A4M01895 SOPORTE DE APOYO DEL PANEL  
(x2)

**INSERTE LAS TUERCAS EN T PRIMERO**

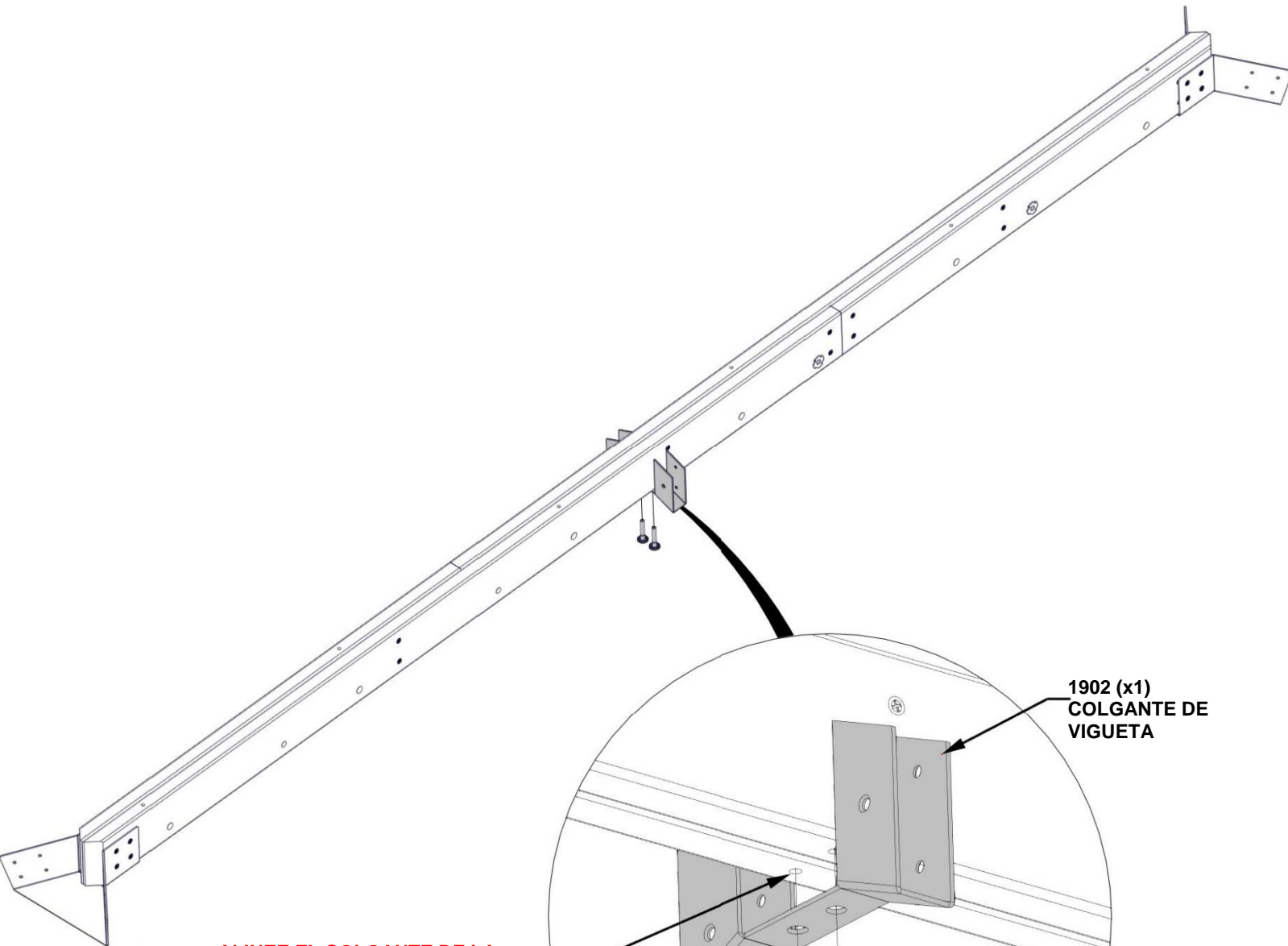


# PASO 19 - MONTAJE DEL SOPORTE DE TECHO



A4M01902 COLGANTE DE VIGUETA  
(x1)

CANTIDAD	NÚMERO DE PIEZA	DESCRIPCIÓN
2	H100403	TIRAFONDO WH 1/4x1 1/2 NG



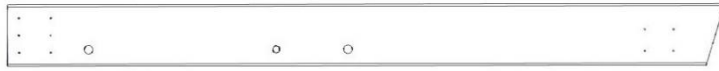
**ALINEE EL COLGANTE DE LA VIGUETA CON LOS ORIFICIOS GUÍA DEL LADO INFERIOR DE LA TABLA DE LA CUMBRERA**

1902 (x1)  
COLGANTE DE VIGUETA

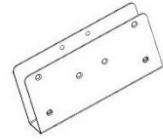
403 (x2)  
TIRAFONDO - 1 1/2"

# PASO 20 - MONTAJE DEL SOPORTE DE TECHO

CANTIDAD	NÚMERO DE PIEZA	DESCRIPCIÓN
2	H100379	TUERCA T - 5/16" NEGRA
24	H100385	TORNILLO PFH 8x1 NG



H02 CABIO - W4L17522  
(x2) 15/16"x3 3/8"x39 3/8" (24x86x1000)

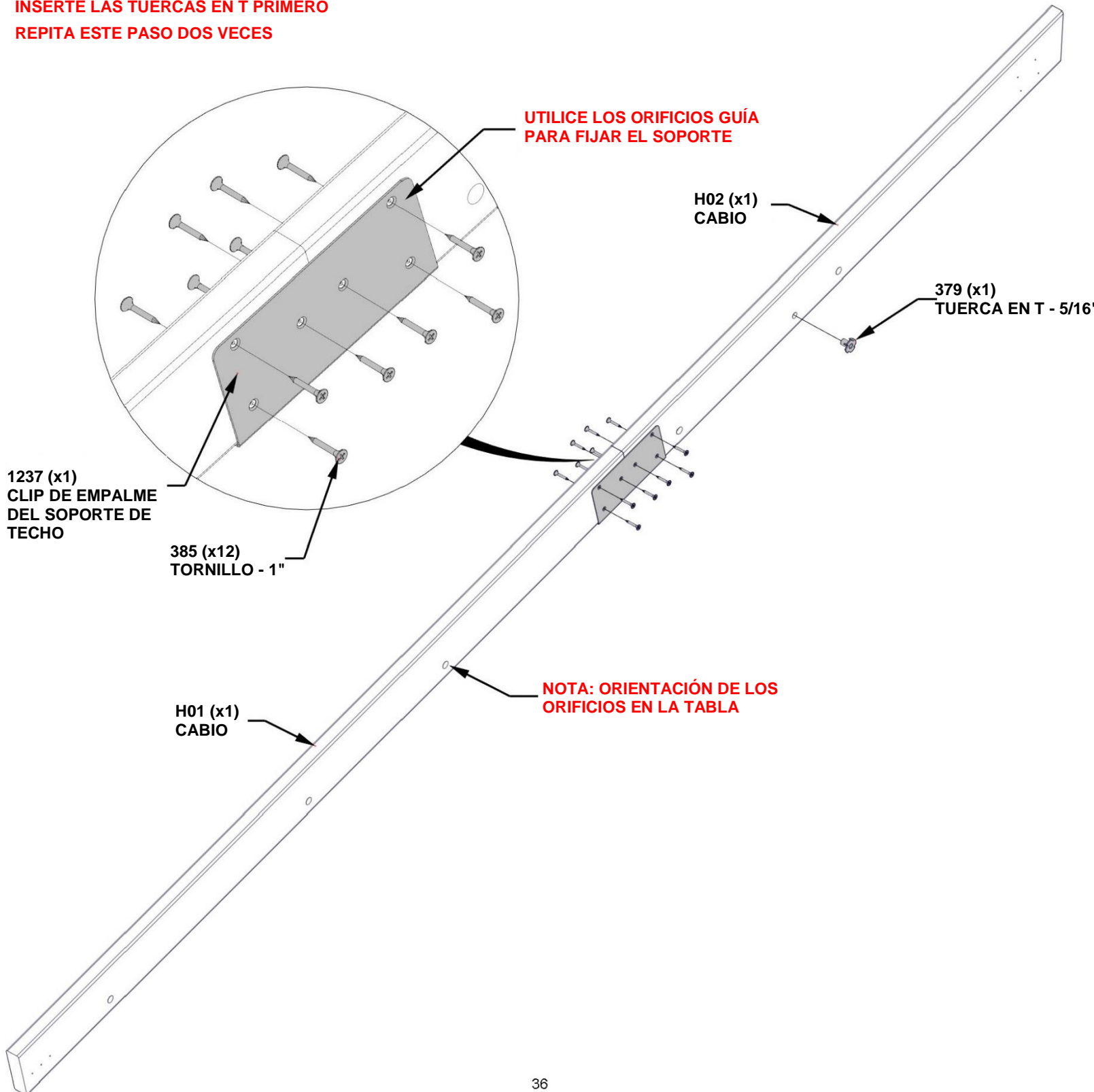


A4M01237  
(x2) CLIP DE EMPALME DEL SOPORTE DE TECHO



H01 CABIO - W4L17521  
(x2) 15/16"x3 3/8"x54 1/8" (24x86x1374)

**INSERTE LAS TUERCAS EN T PRIMERO  
REPITA ESTE PASO DOS VECES**

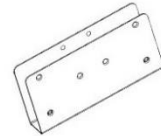


# PASO 21 - MONTAJE DEL SOPORTE DE TECHO

CANTIDAD	NÚMERO DE PIEZA	DESCRIPCIÓN
2	H100379	TUERCA T - 5/16" NEGRA
24	H100385	TORNILLO PFH 8x1 NG



H02 CABIO - W4L17522  
(x2) 15/16"x3 3/8"x39 3/8" (24x86x1000)

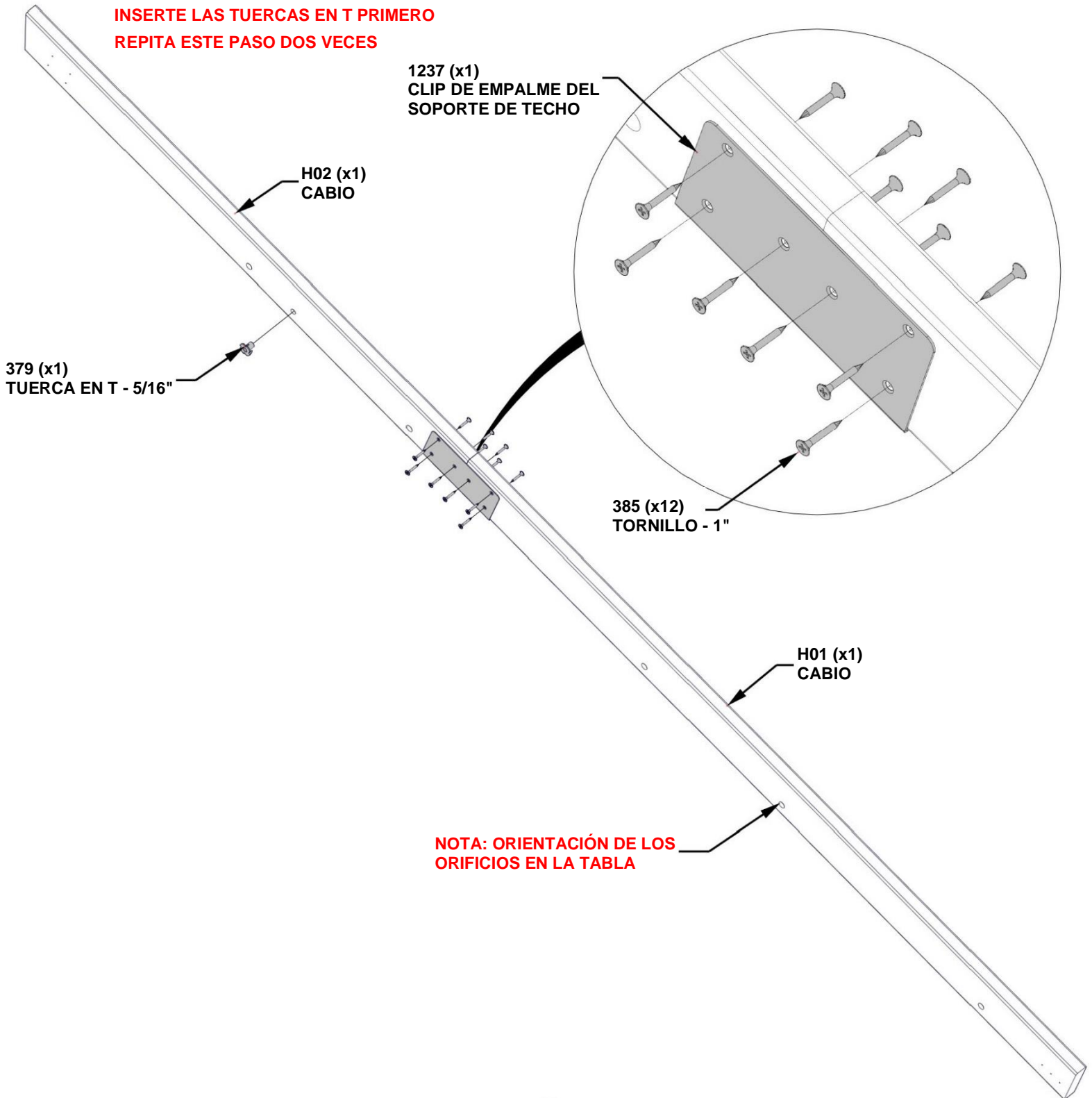


A4M01237  
(x2) CLIP DE EMPALME DEL SOPORTE DE TECHO



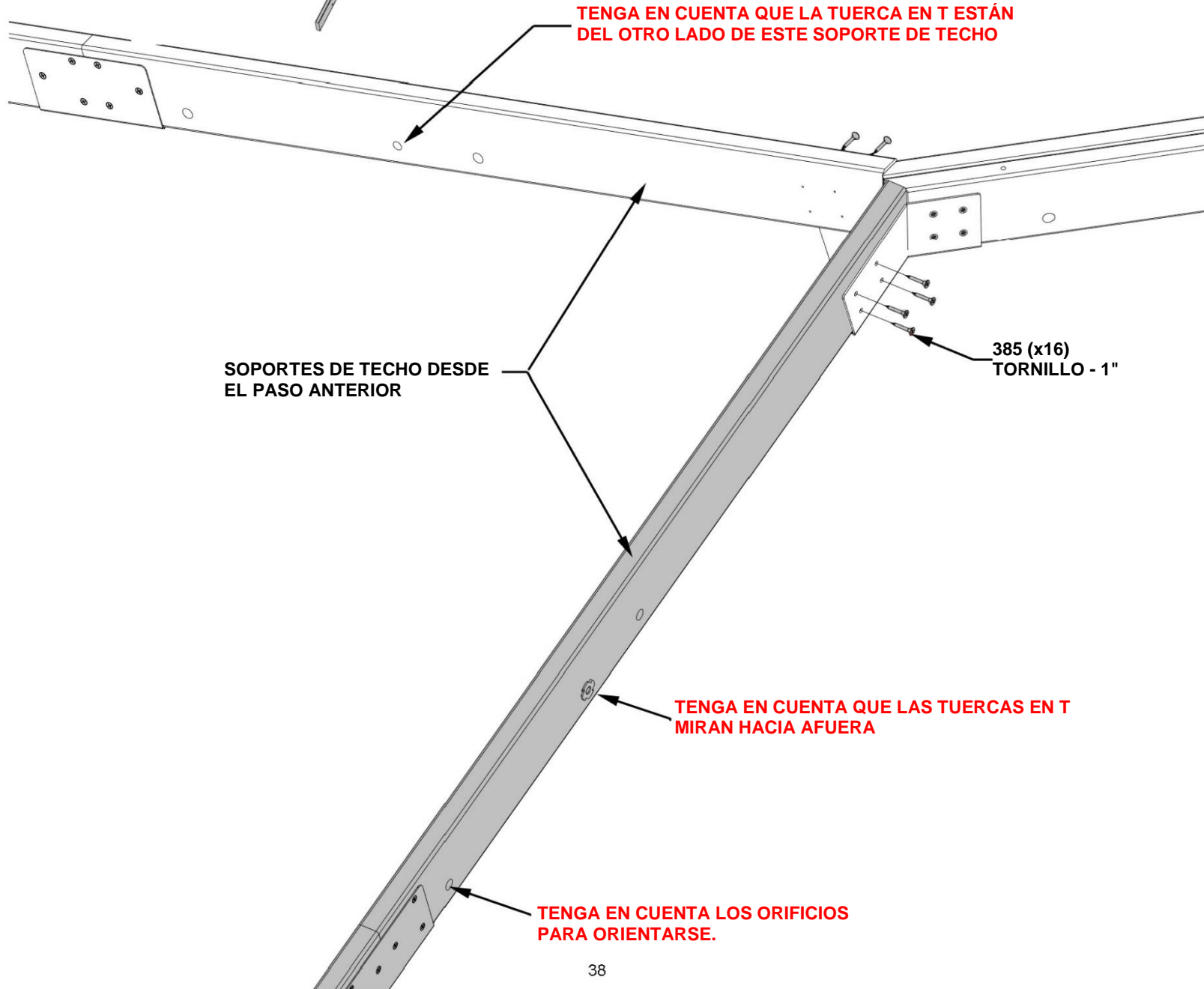
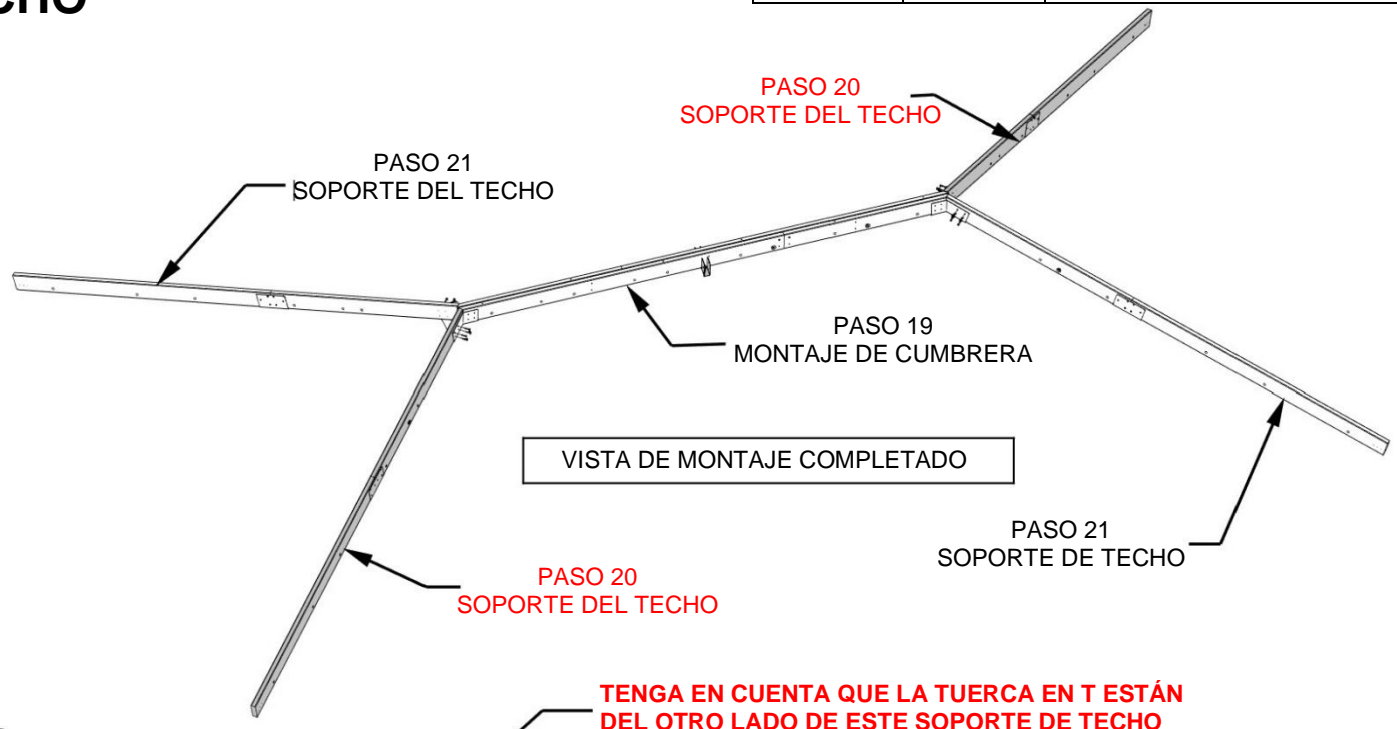
H01 CABIO - W4L17521  
(x2) 15/16"x3 3/8"x54 1/8" (24x86x1374)

**INSERTE LAS TUERCAS EN T PRIMERO  
REPITA ESTE PASO DOS VECES**

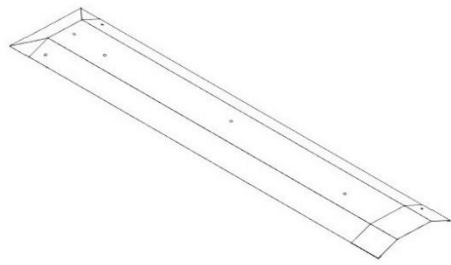


# PASO 22 - MONTAJE DEL SOPORTE DE TECHO

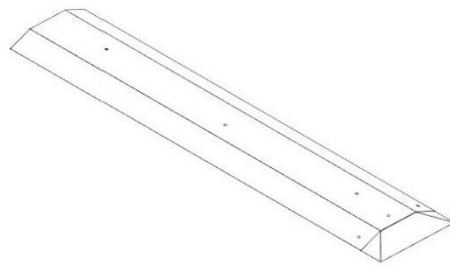
CANTIDAD	NÚMERO DE PIEZA	DESCRIPCIÓN
16	H100385	TORNILLO PFH 8x1 NG



# PASO 23A - MONTAJE DEL SOPORTE DE TECHO



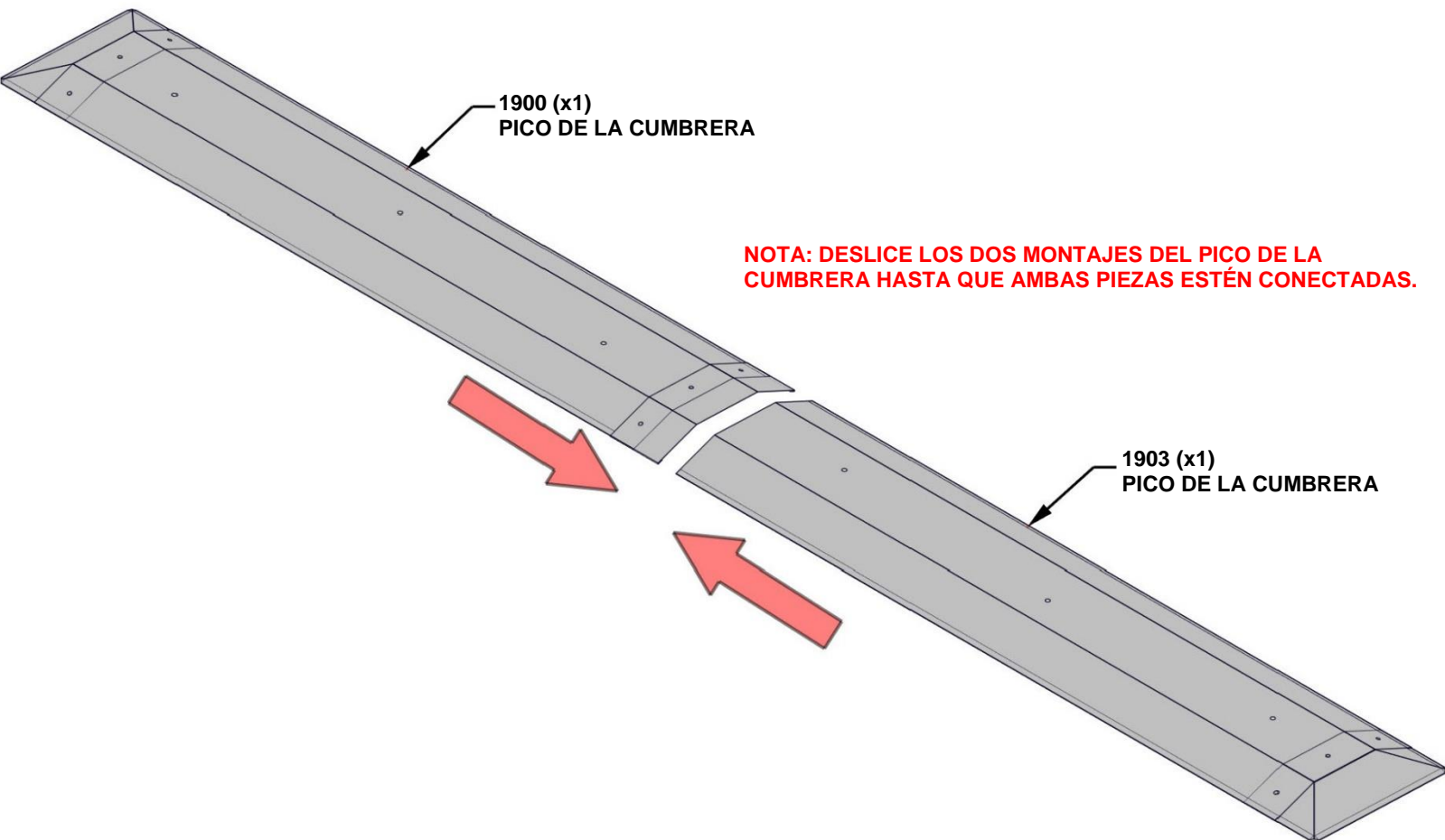
A4M01900 (x1) PICO DE LA CUMBRERA



A4M01903 (x1) PICO DE LA CUMBRERA

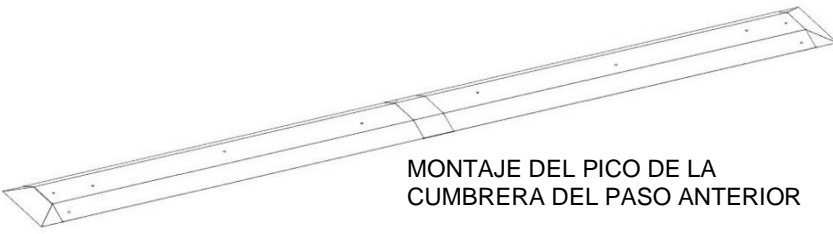
CONSEJOS:  
RETIRE LA PELÍCULA PROTECTORA AZUL ANTES DEL MONTAJE

**ADVERTENCIA: SE RECOMIENDA USAR GANTES AL MANIPULAR LAS PIEZAS DEL TECHO DE ACERO.**



# PASO 23B - MONTAJE DE SOPORTE DE TECHO

CANTIDAD	NÚMERO DE PIEZA	DESCRIPCIÓN
6	H100792	TIRAFONDO WH 1/4x3 NG
6	H101034	ARANDELA A PRUEBA DE LA INTEMPERIE

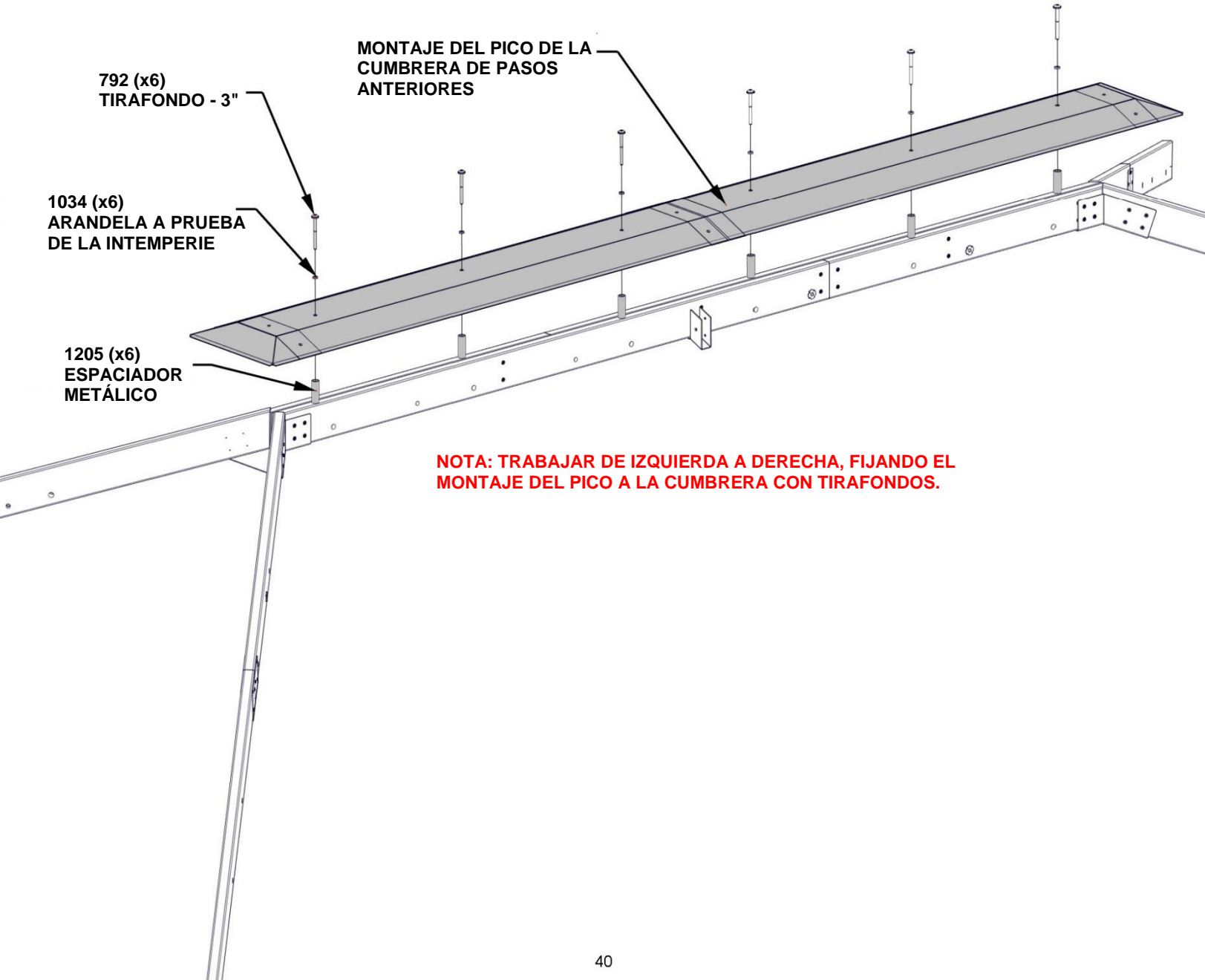


A4M01205 (x6) ESPACIADOR METÁLICO

CONSEJOS:  
RETIRE LA PELÍCULA PROTECTORA ANTES DEL REALIZAR EL MONTAJE

**ADVERTENCIA: SE RECOMIENDA USAR GANTES AL MANIPULAR LAS PIEZAS DEL TECHO DE ACERO.**

**PARA EVITAR QUE SE DOBLE, TOMA EL MONTAJE DEL PICO DE LA CUMBRERA DEL CENTRO**





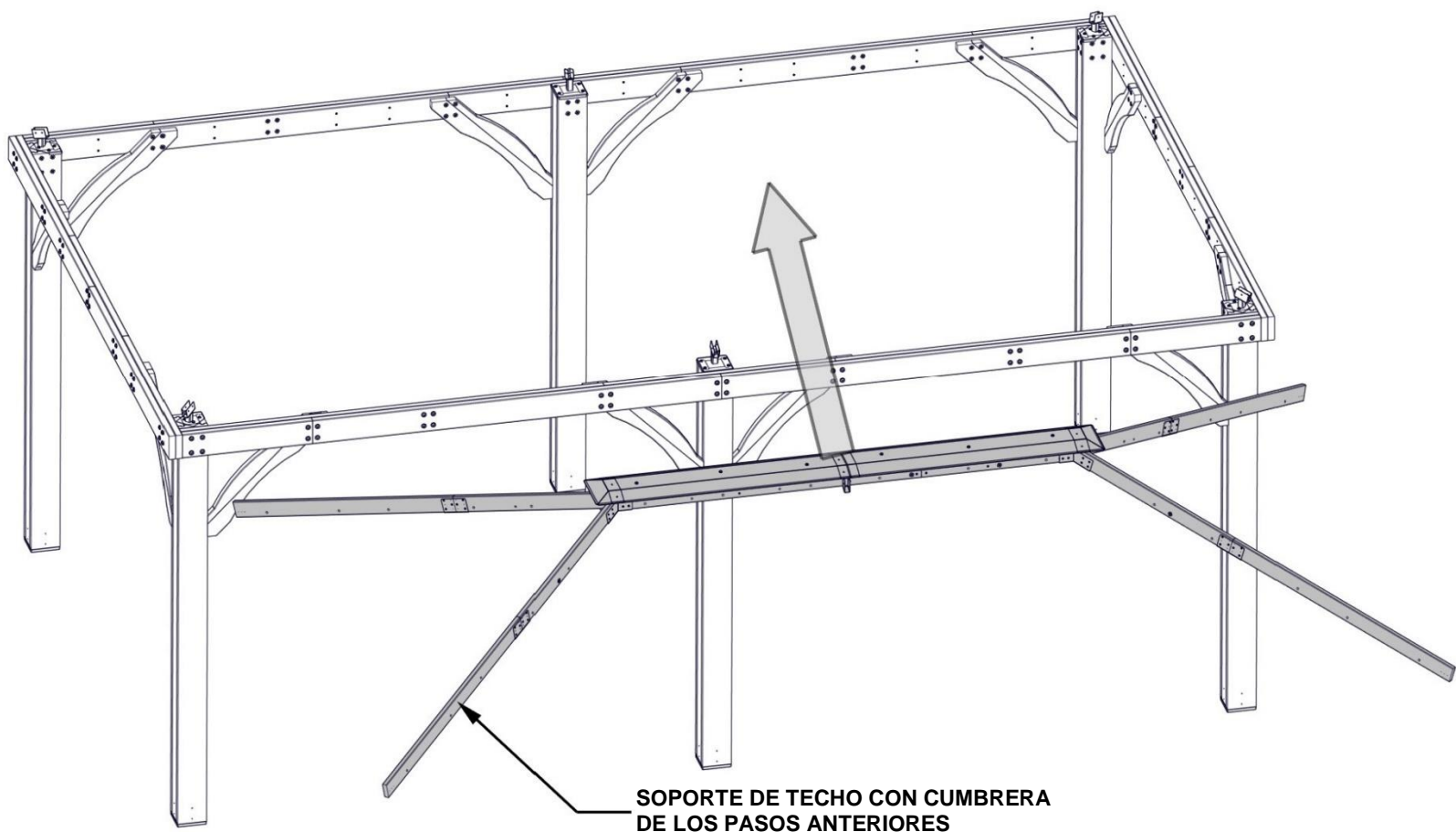
# PASO 24 - MONTAJE DE SOPORTE

## CONSEJOS:

SE RECOMIENDA CONTAR CON LA AYUDA ADICIONAL DE TRES PERSONAS.

PÍDALE QUE UNA PERSONA DE COLOQUE EN UNA ESCALERA EN EL CENTRO DE LA BASE.

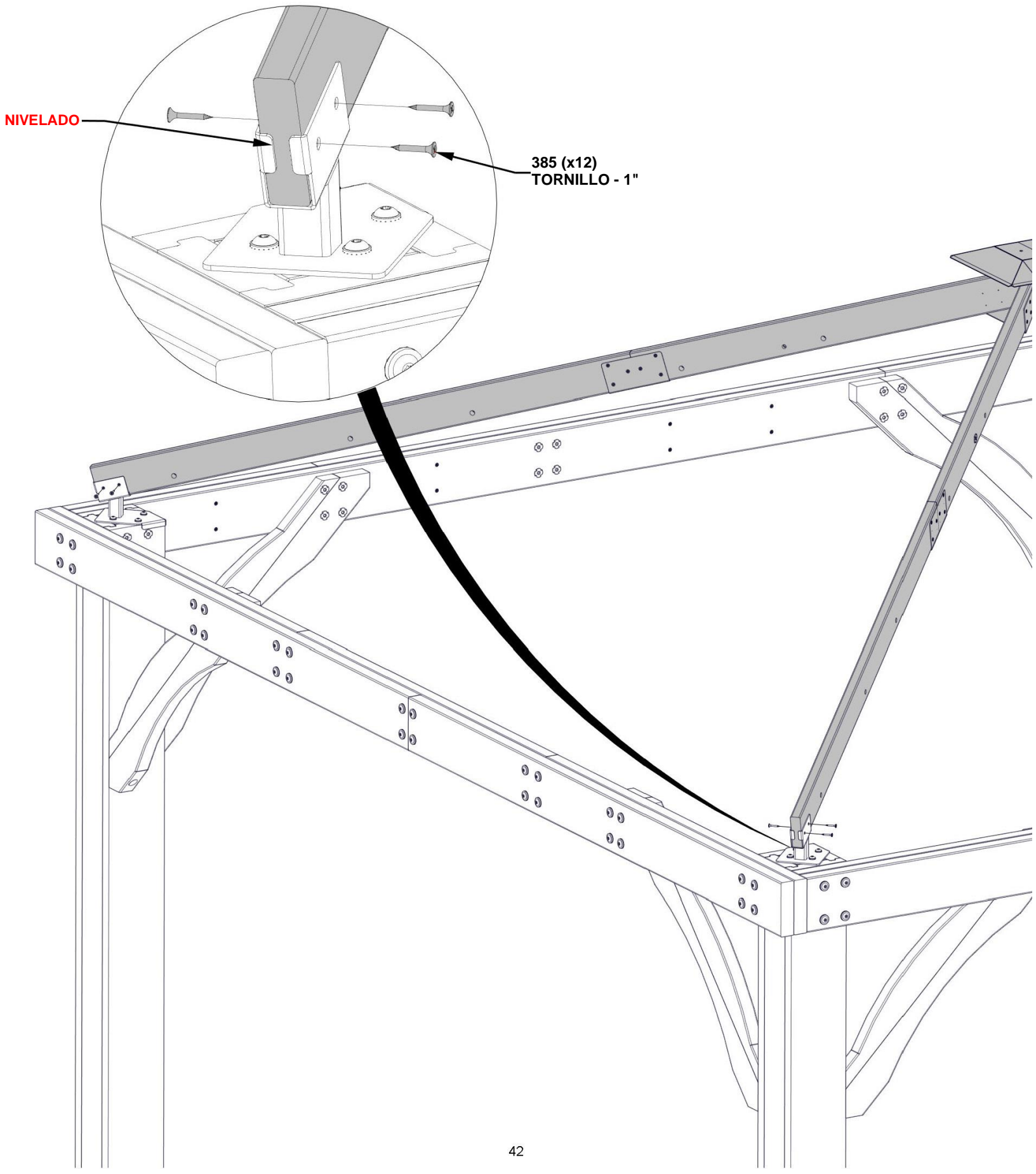
LEVANTE EL SOPORTE DEL TECHO HACIA EL LADO DE 20 PIES E INSÉRTELO EN LAS PINZAS PARA POSTE DE ESQUINA.



# PASO 25 - MONTAJE DEL SOPORTE DE TECHO

CANTIDAD	NÚMERO DE PIEZA	DESCRIPCIÓN
12	H100385	TORNILLO PFH 8x1 NG

REPITA EN LOS POSTES DE LAS CUATRO ESQUINAS



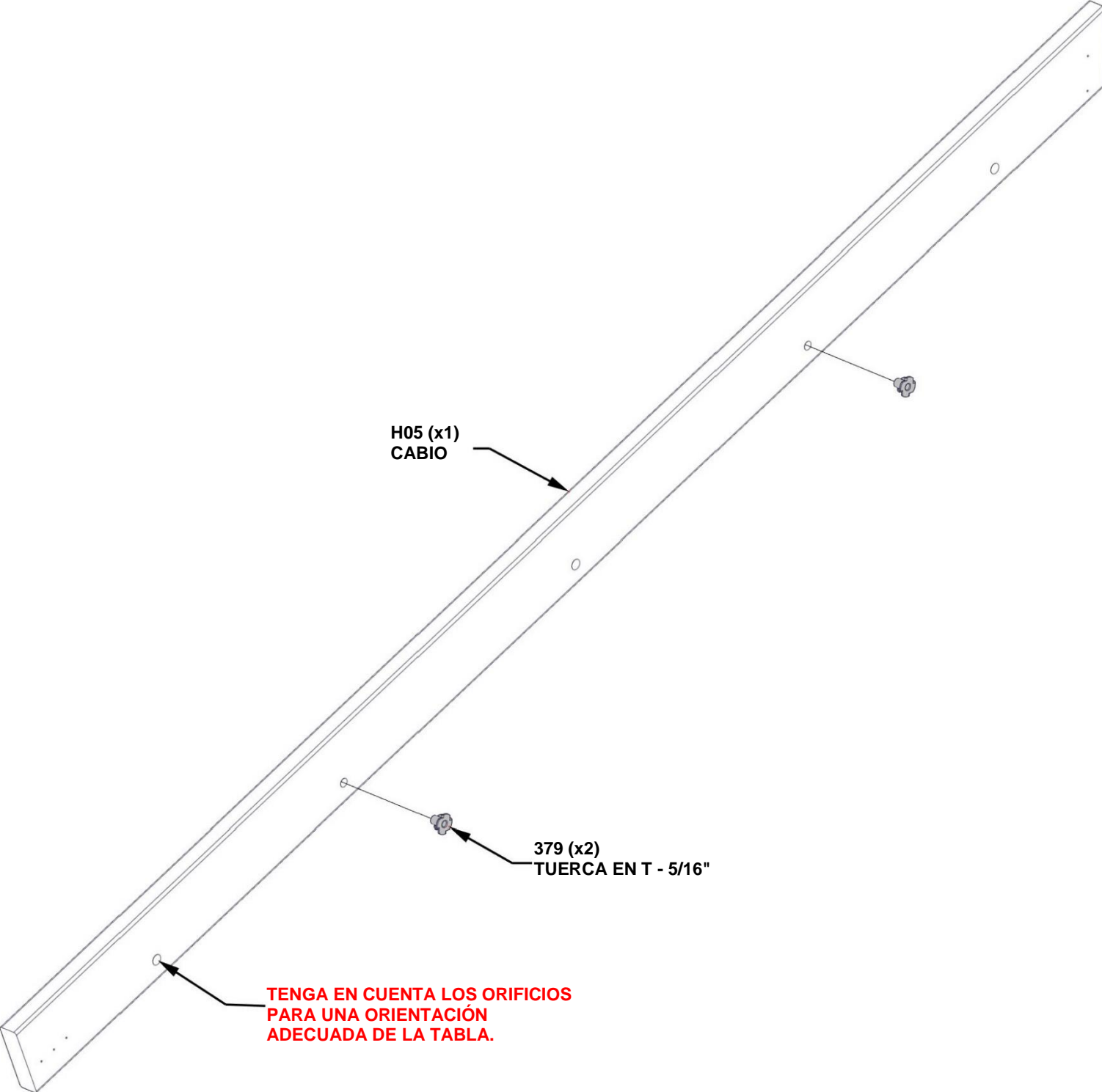
# PASO 26 - MONTAJE DEL SOPORTE DE TECHO

CANTIDAD	NÚMERO DE PIEZA	DESCRIPCIÓN
4	H100379	TUERCA T - 5/16" NEGRA



H05 CABIO - W4L17525  
(x2) 15/16"x3 3/8"x68 9/16" (24x86x1742)

**REPITA ESTE PASO DOS VECES**



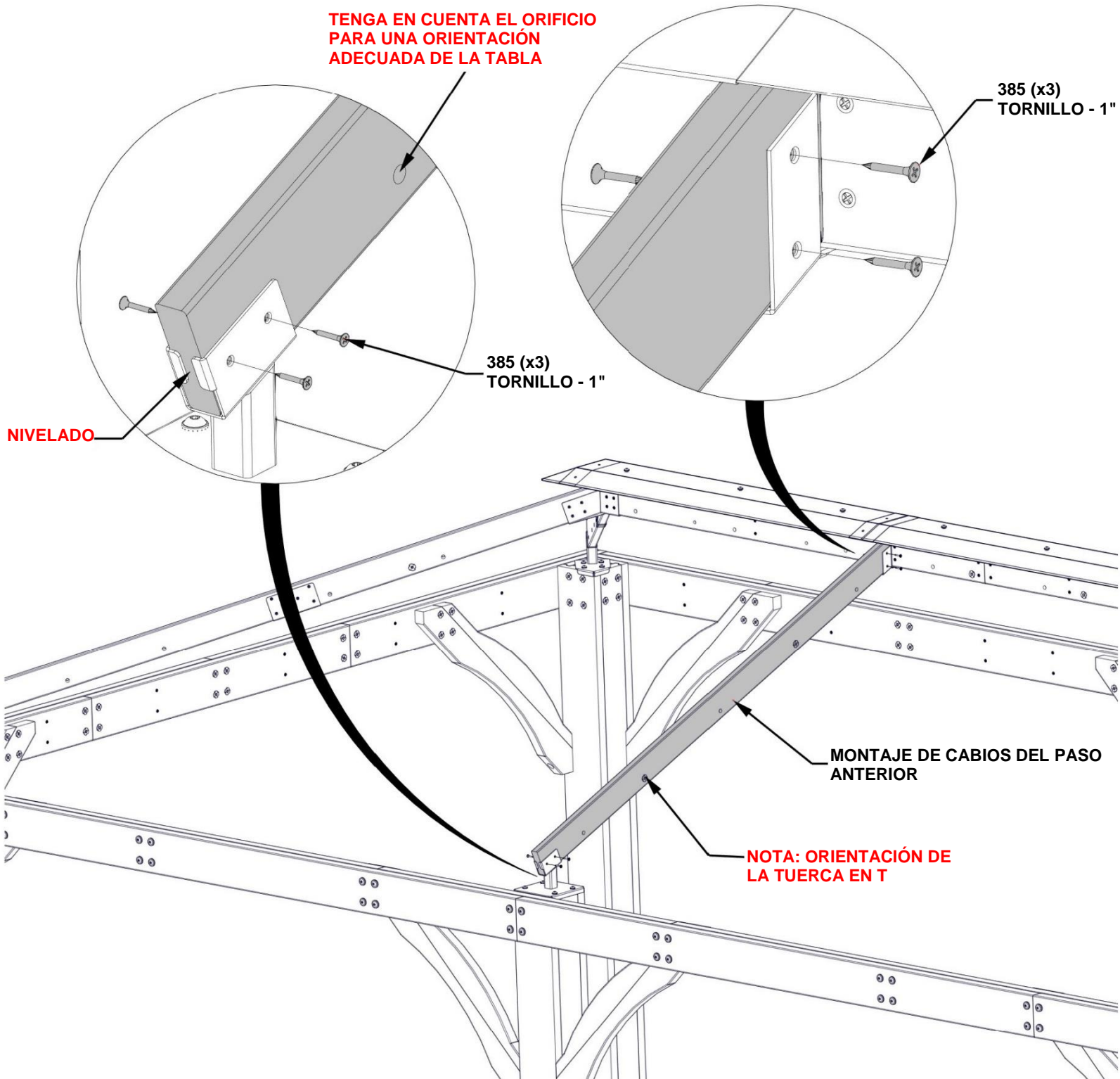
# PASO 27 - MONTAJE DE SOPORTE DE TECHO



MONTAJE DE CABIOS DEL PASO ANTERIOR

CANTIDAD	NÚMERO DE PIEZA	DESCRIPCIÓN
6	H100385	TORNILLO PFH 8x1 NG

**TENGA EN CUENTA EL ORIFICIO PARA UNA ORIENTACIÓN ADECUADA DE LA TABLA**



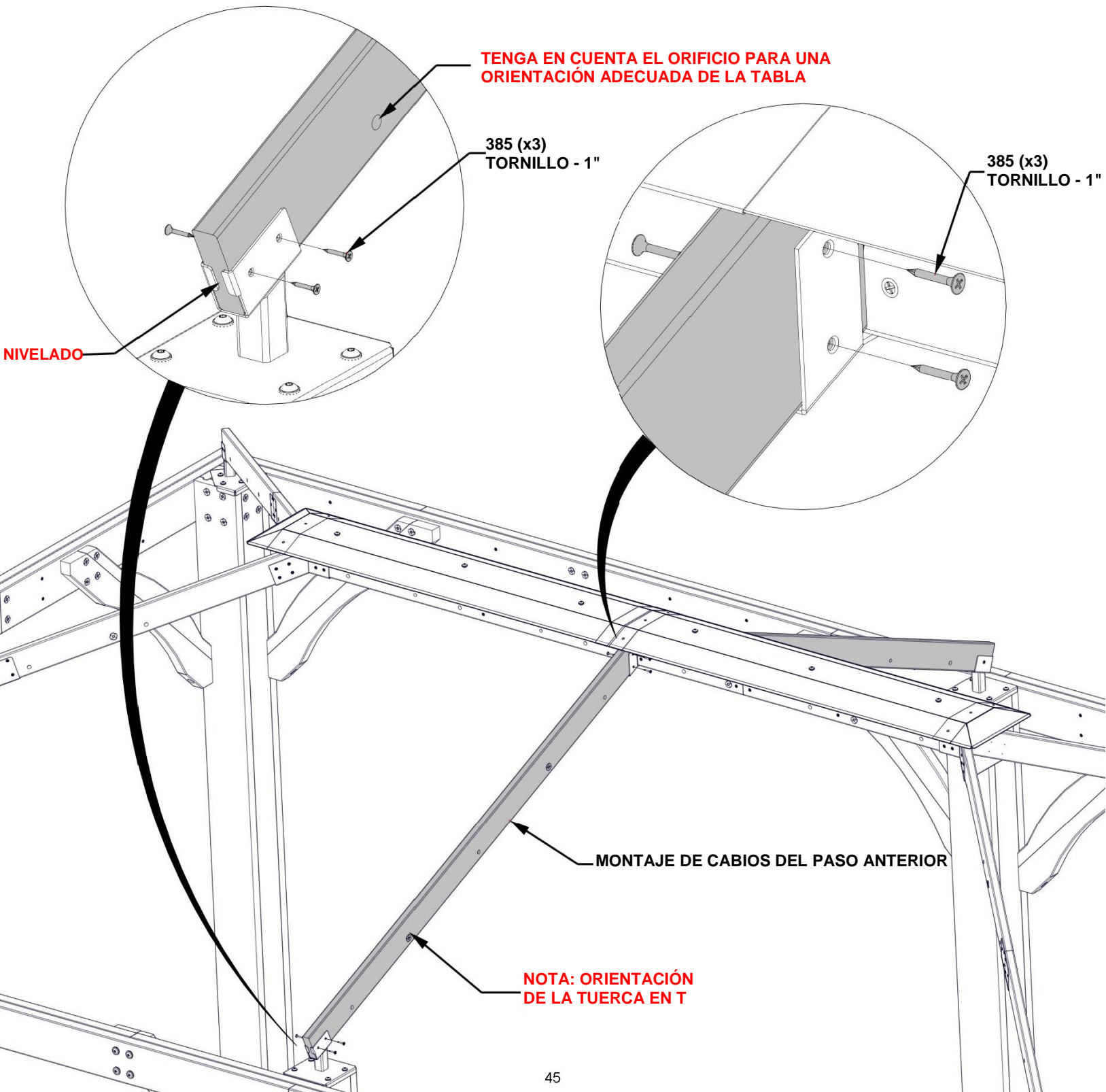
**NOTA: ORIENTACIÓN DE LA TUERCA EN T**

# PASO 28 - MONTAJE DE SOPORTE DE TECHO

CANTIDAD	NÚMERO DE PIEZA	DESCRIPCIÓN
6	H100385	TORNILLO PFH 8x1 NG

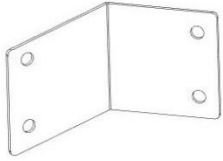


MONTAJE DE CABIOS DEL PASO ANTERIOR

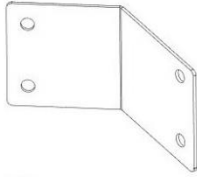


# PASO 29 - MONTAJE DEL PANEL DE TECHO DE 12 PIES

CANTIDAD	NÚMERO DE PIEZA	DESCRIPCIÓN
4	H100398	TUERCA EN T - 1/4" NG
4	H100171	PERNO BL 1/4x1 NG



A4M01239 SOPORTE DEL PANEL  
(x1)

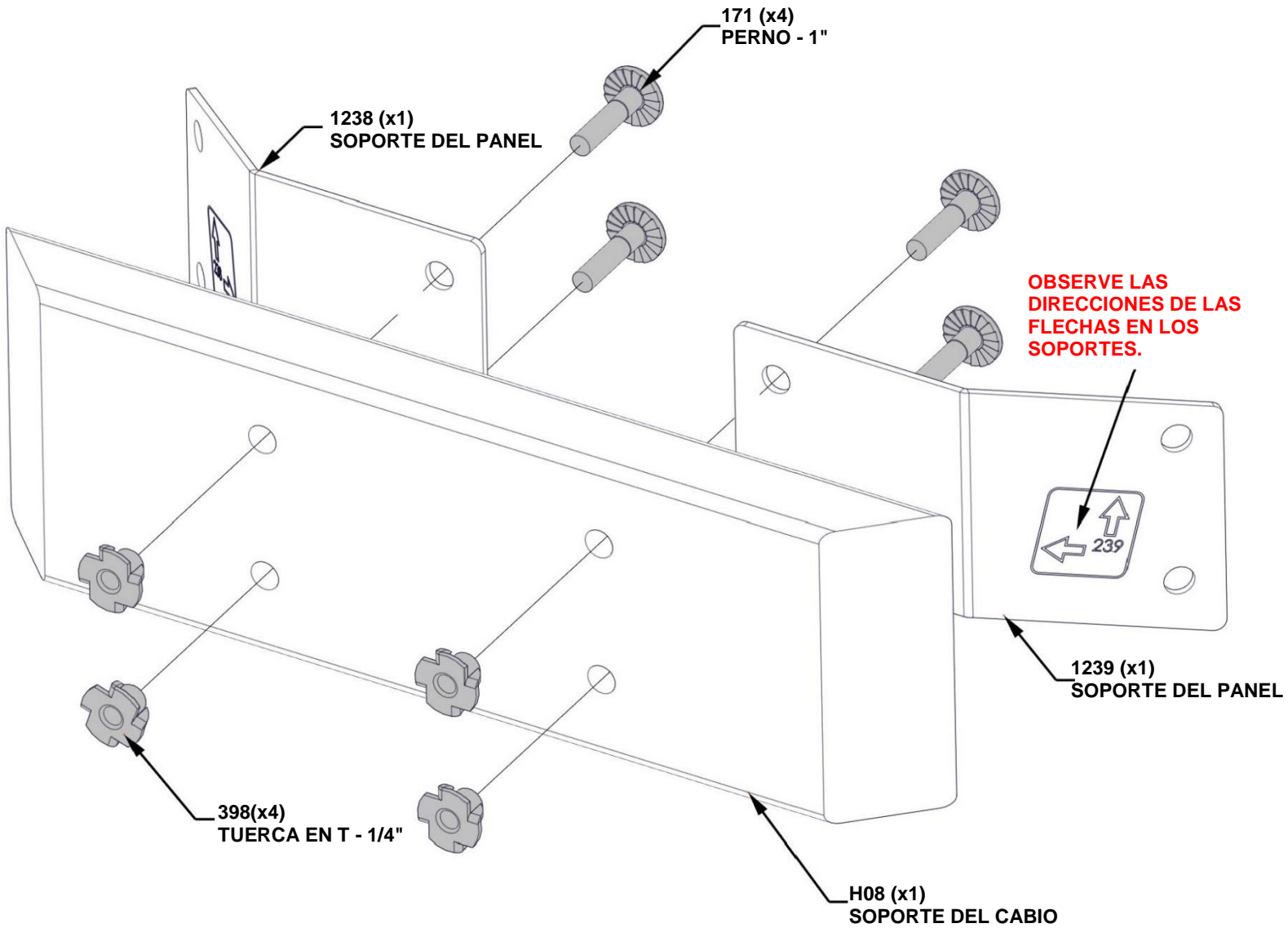


A4M01238 SOPORTE DEL PANEL  
(x1)



H08 SOPORTE DE CABIO - W4L17530  
(x1) 15/16"x3 3/8"x10 11/16" (24x86x272)

**INSERTE LAS TUERCAS EN T PRIMERO Y  
AJUSTE ÚNICAMENTE A MANO**



# PASO 30 - MONTAJE DEL PANEL DE TECHO DE 12 PIES

CANTIDAD	NÚMERO DE PIEZA	DESCRIPCIÓN
4	H100398	TUERCA EN T - 1/4" NG
4	H100171	PERNO BL 1/4x1 NG
24	H100385	TORNILLO PFH 8x1 NG



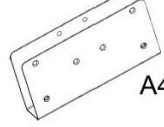
H06 CABIO - W4L17528  
(x1) 15/16"x3 3/8"x44 1/2" (24x86x1130)



H07 CABIO - W4L17529  
(x1) 15/16"x3 3/8"x53 3/16" (24x86x1351)



H09 CABIO - W4L17531  
(x1) 15/16"x3 3/8"x53 3/16" (24x86x1351)

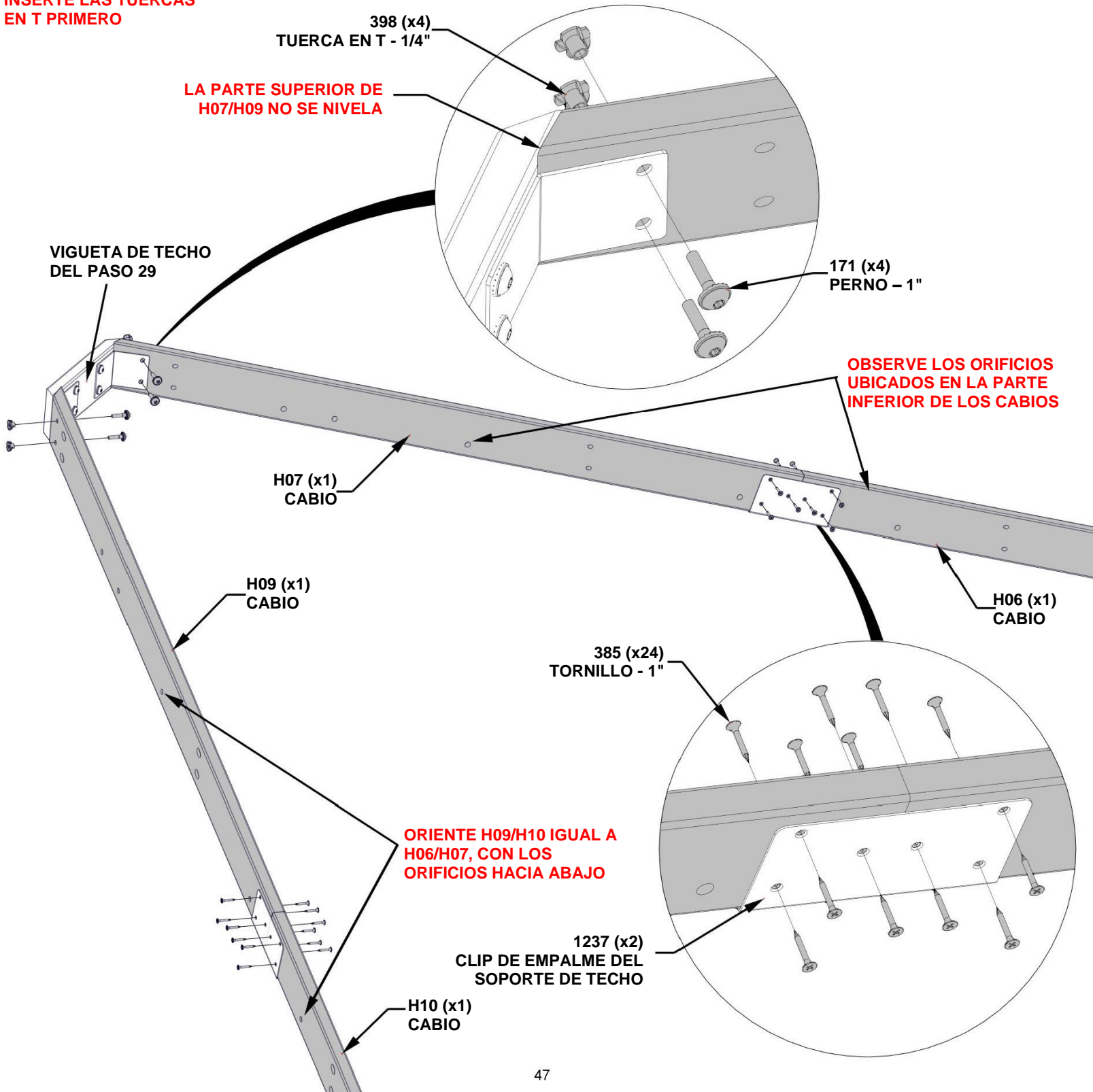


A4M01237 CLIP DE EMPALME DEL SOPORTE DE TECHO (x2)



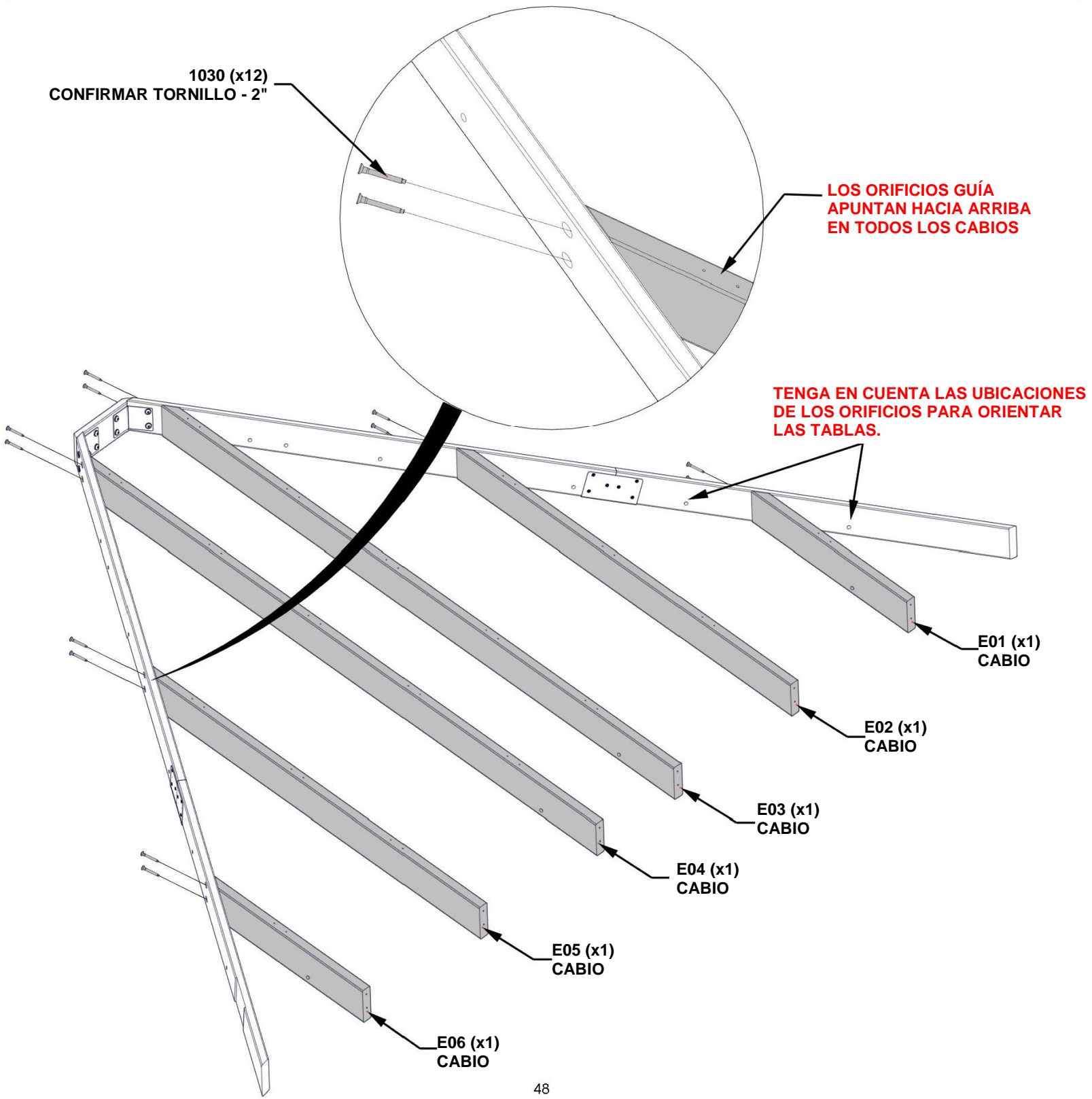
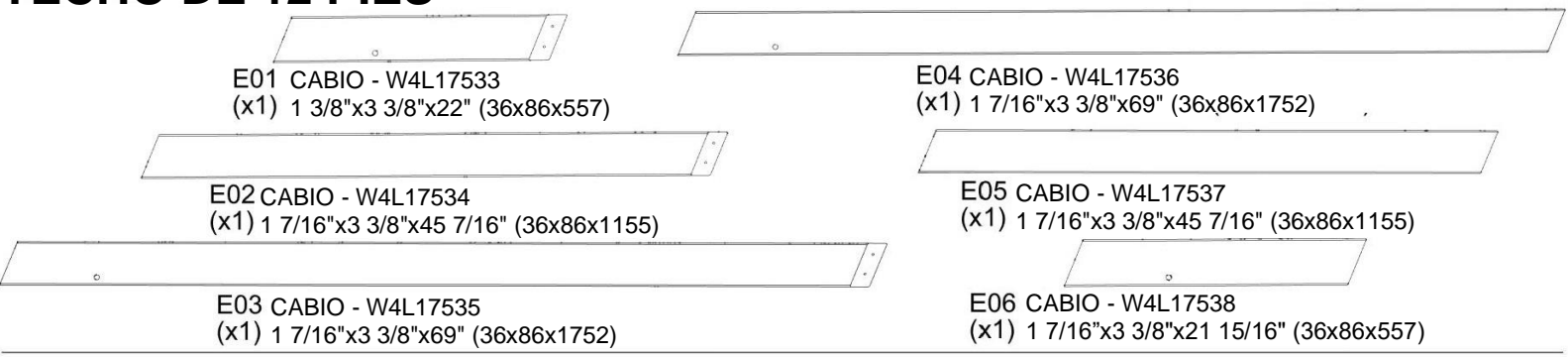
H10 CABIO - W4L17532  
(x1) 15/16"x3 3/8"x44 1/2" (24x86x1130)

**INSERTE LAS TUERCAS EN T PRIMERO**



# PASO 31 - MONTAJE DEL PANEL DE TECHO DE 12 PIES

CANTIDAD	NÚMERO DE PIEZA	DESCRIPCIÓN
12	H101030	TORNILLO CONFIRMAT 7x2 NG





# PASO 32 - MONTAJE DEL PANEL DE TECHO DE 12 PIES

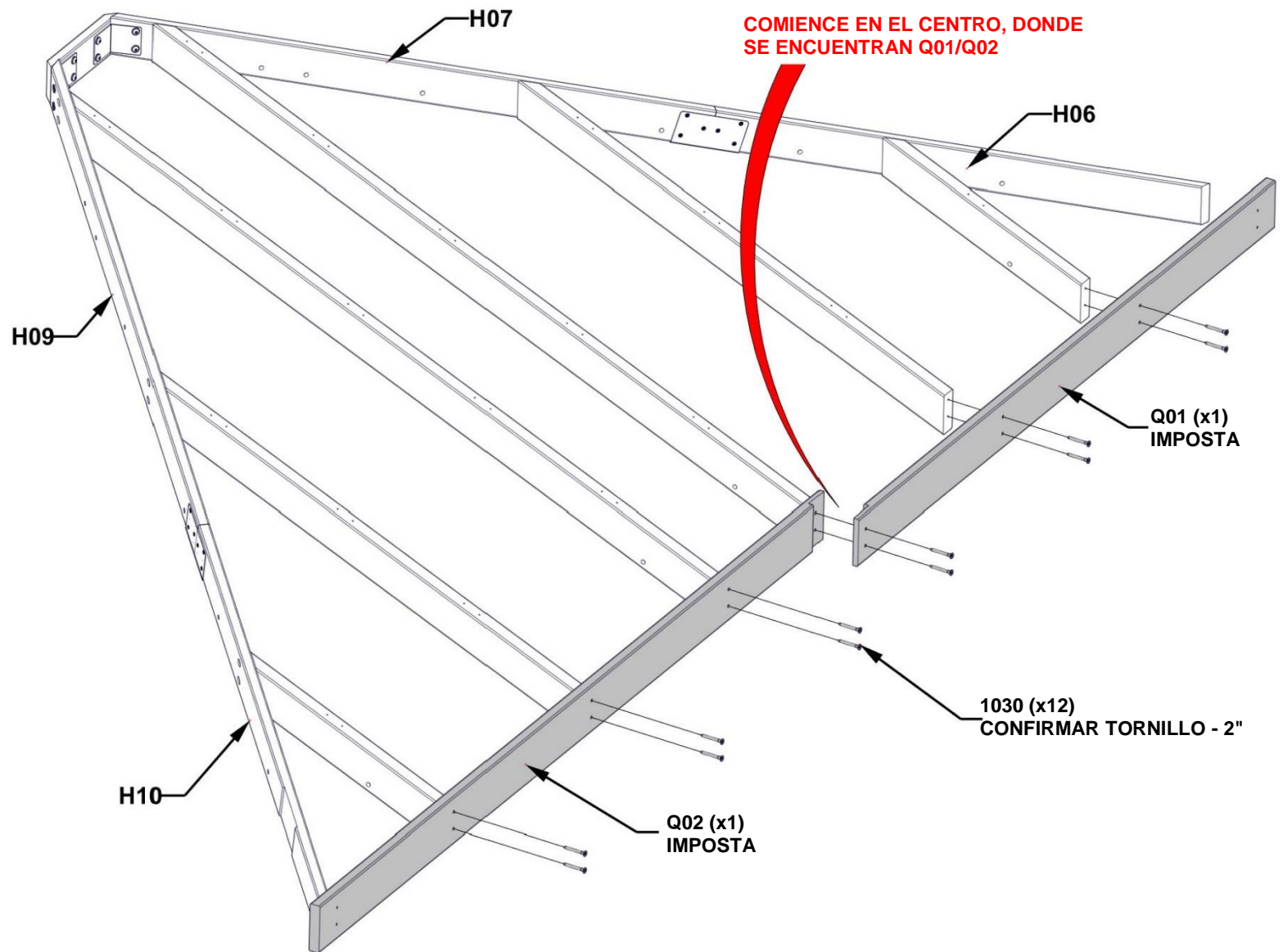
CANTIDAD	NÚMERO DE PIEZA	DESCRIPCIÓN
12	H101030	TORNILLO CONFIRMAT 7x2 NG



Q01 IMPOSTA - W4L17526  
(x1) 15/16"x4 7/16"x65 15/16" (24x112x1675)



Q02 IMPOSTA - W4L17527  
(x1) 24x4 7/16"x80 1/2" (24x112x2044)

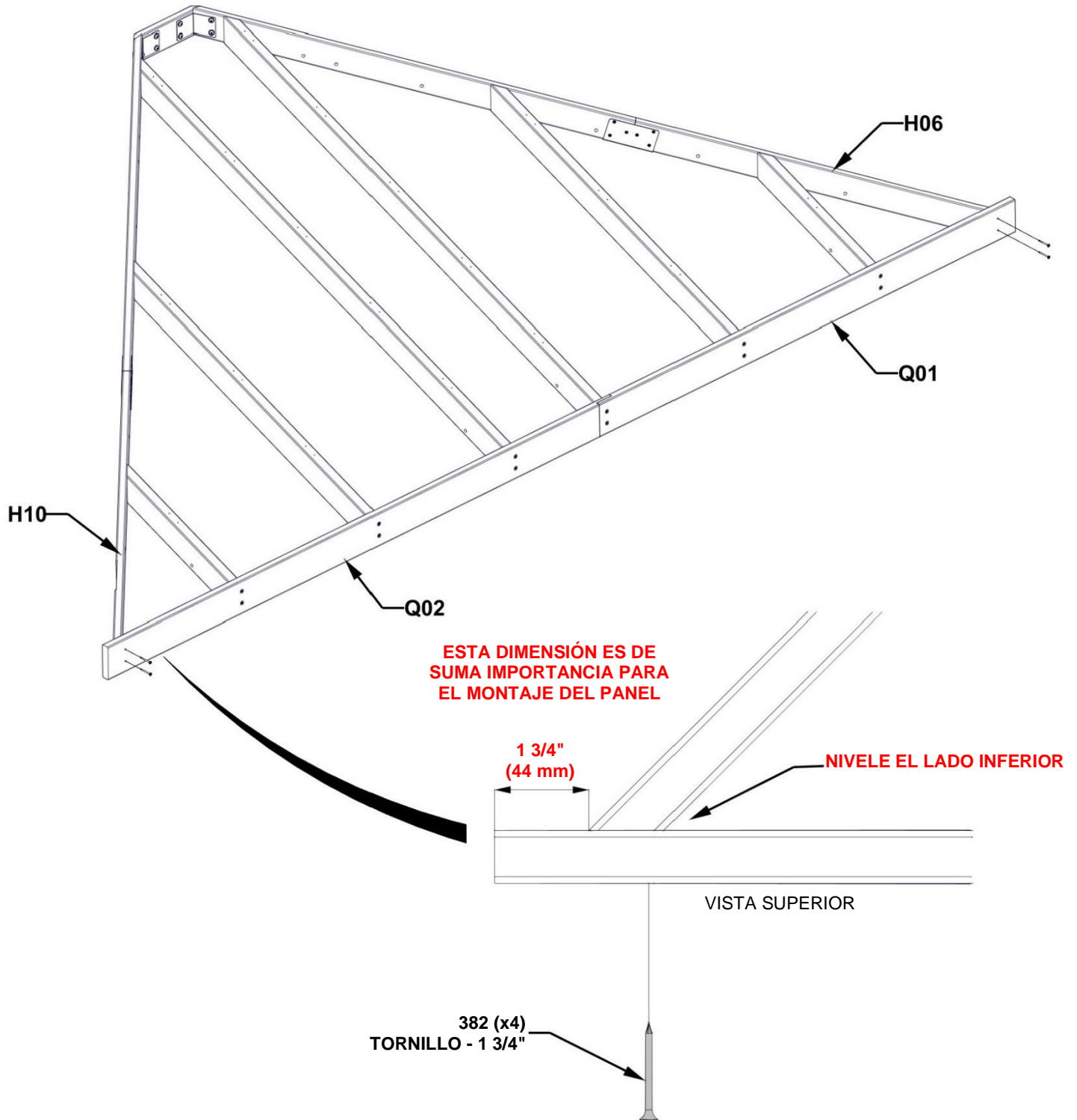


# PASO 33 - MONTAJE DEL PANEL DE TECHO DE 12 PIES

CANTIDAD	NÚMERO DE PIEZA	DESCRIPCIÓN
4	H100382	TORNILLO PFH 8x1 3/4 NEGRO

**CONSEJOS:**

- CON LA TABLA Q02 COMO GUÍA Y UNA BROCA DE 1/8", PERFORE LOS ORIFICIOS GUÍA EN LA TABLA H10 UTILIZANDO LAS SIGUIENTES DIMENSIONES.
- REPITA EN EL EXTREMO OPUESTO UTILIZANDO Q01 COMO GUÍA PARA PERFORAR ORIFICIOS GUÍA EN LA TABLA H06.



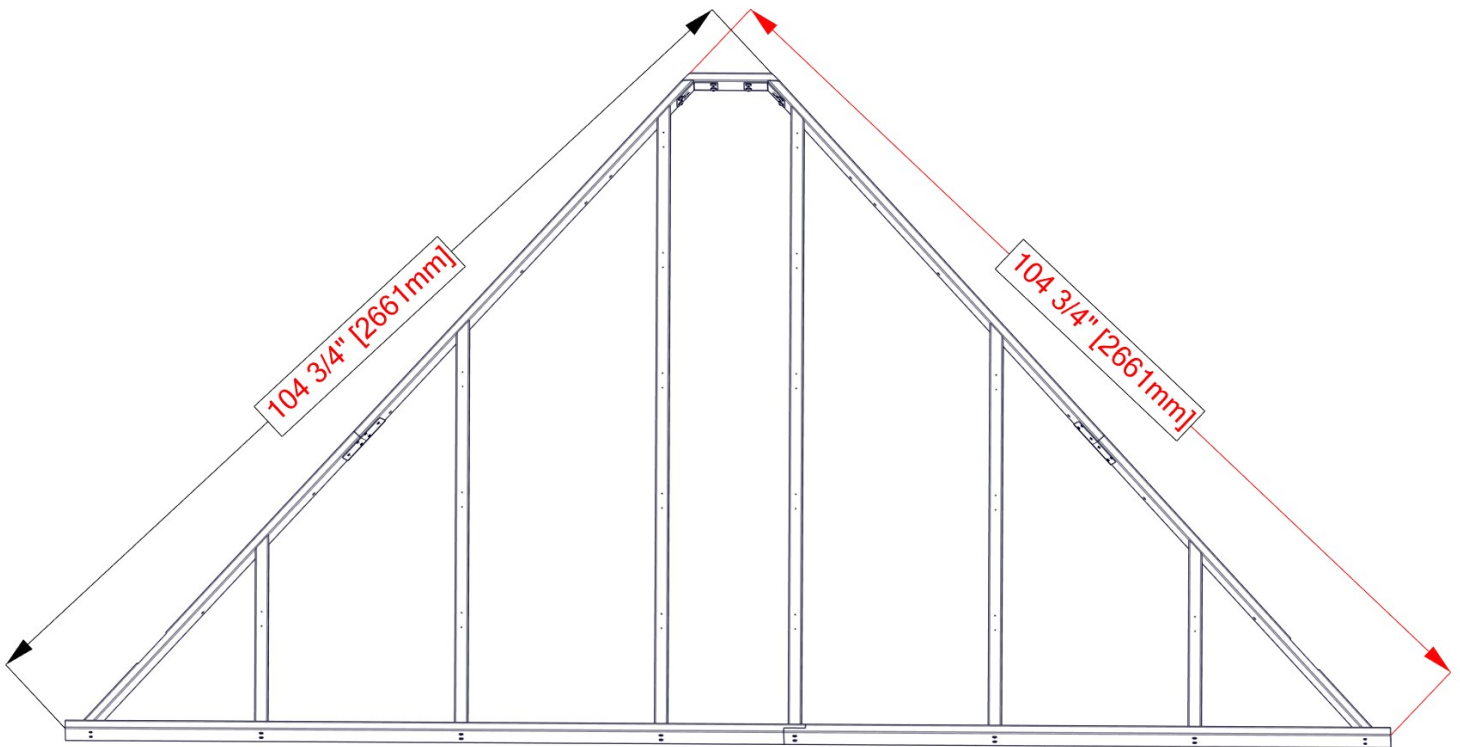
## PASO 34 - MONTAJE DEL PANEL DE TECHO DE 12 PIES

CONSEJO: AFLOJE LAS PIEZAS METÁLICAS PARA AJUSTAR EL ÁNGULO RECTO SI ES NECESARIO.

### IMPORTANTE:

- FORME UN ÁNGULO RECTO CON LA UNIDAD ANTES DE CONTINUAR CON LOS SIGUIENTES PASOS.
- LAS DIMENSIONES QUE SE INDICAN A CONTINUACIÓN SON CRÍTICAS PARA EL MONTAJE FINAL DEL TECHO.
- LAS DIMENSIONES SON DE ESQUINA A ESQUINA DEL PANEL DEL TECHO.
- LAS MEDIDAS DEBEN SER DE APROXIMADAMENTE 1/4".
- SI SE USAN MEDIDAS FUERA DE LOS LÍMITES, NO SE PODRÁ MONTAR EL TECHO.

UNA VEZ NIVELADAS, AJUSTE TODAS LAS PIEZAS METÁLICAS DE LOS PASOS ANTERIORES.



# PASO 35 - MONTAJE DEL PANEL DE TECHO DE 12 PIES

CANTIDAD	NÚMERO DE PIEZA	DESCRIPCIÓN
58	H100391	TORNILLO PFH 8x2 NEGRO

T01 CORREA - W4L17546  
(x1) 15/16"x1 5/16"x12 7/8" (24x34x327)

H17 CORREA - W4L17545  
(x1) 15/16"x3 3/8"x27 1/4" (24x86x692)

H16 CORREA - W4L17544  
(x1) 15/16"x3 3/8"x51 7/16" (24x86x1307)

H15 CORREA - W4L17543  
(x1) 15/16"x3 3/8"x75 11/16" (24x86x1922)

H14 CORREA - W4L17542  
(x1) 15/16"x3 3/8"x43 7/8" (24x86x1114)

H13 CORREA - W4L17541  
(x1) 15/16"x3 3/8"x58 3/8" (24x86x1483)

H12 CORREA - W4L17540  
(x1) 15/16"x3 3/8"x70 1/2" (24x86x1791)

H11 CORREA - W4L17539  
(x1) 15/16"x3 3/8"x56" (24x86x1422)

## CONSEJOS:

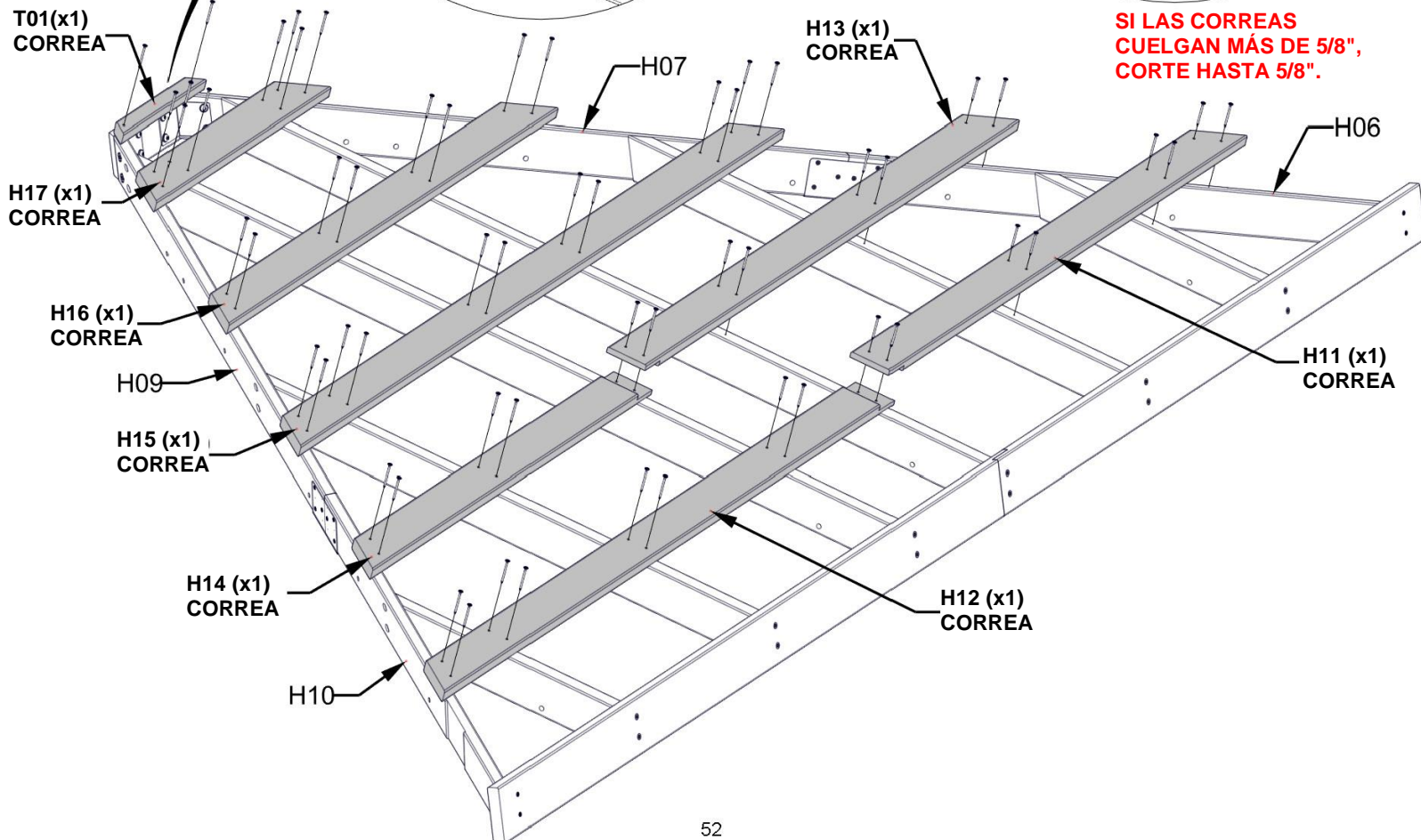
- ALINEE LOS ORIFICIOS GUÍA DE LAS CORREAS CON LOS DEL CABIO.
- COLOQUE LOS TORNILLOS DESDE EL CENTRO Y AVANCE HACIA FUERA.
- LAS TABLAS H09/H10 Y H06/H07 NO TIENEN ORIFICIOS GUÍA PARA TORNILLOS DE BORDE EXTERIOR.
- UTILIZANDO LAS CORREAS COMO GUÍA Y UNA BROCA DE TALADRO DE 1/8", PERFORE LOS ORIFICIOS GUÍA EN LAS TABLAS H09/H10 Y H06/H07.

**NOTA: TENGA EN CUENTA  
QUE T01 DEBE ESTAR  
NIVELADA Y NO DEBE  
SOBRESALIR A LOS  
COSTADOS**

391 (x58)  
TORNILLO - 2"

5/8"  
[15 mm]

**SI LAS CORREAS  
CUELGAN MÁS DE 5/8",  
CORTE HASTA 5/8".**



# PASO 36 - MONTAJE DEL PANEL DE TECHO DE 12 PIES

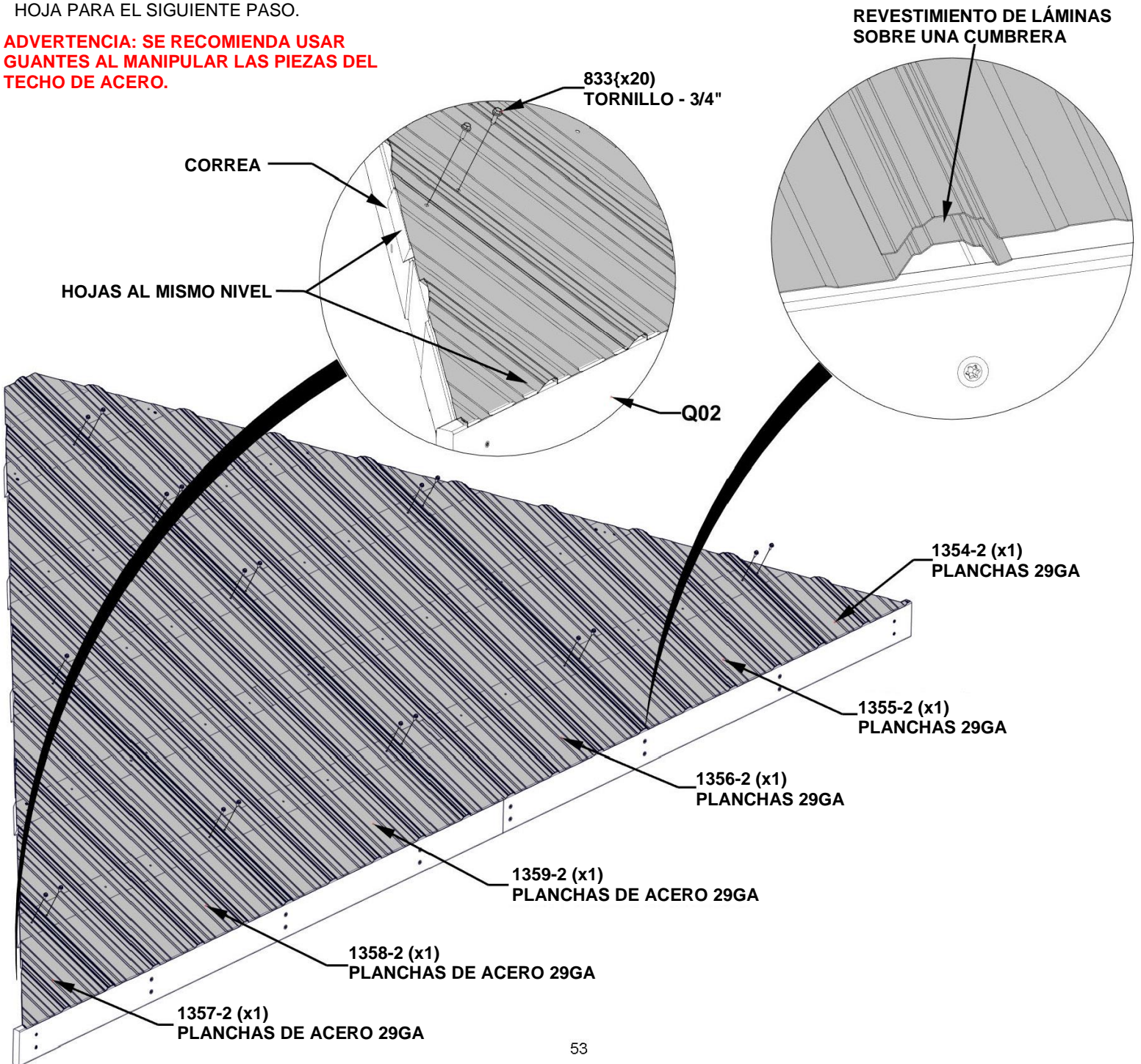
CANTIDAD	NUMERO DE PIEZA	DESCRIPCIÓN
20	H100833	TORNILLO PARA MADERA 10-16x3/4"



## CONSEJOS:

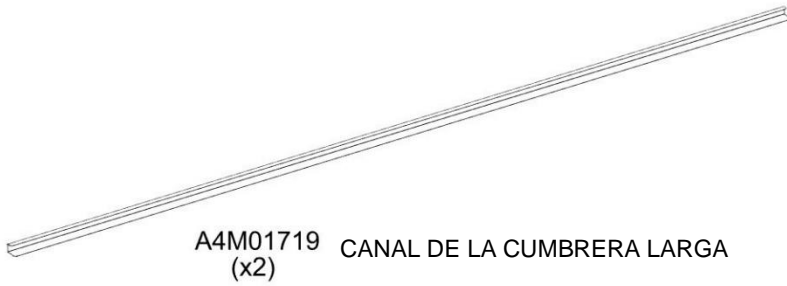
- RETIRE LA PELÍCULA PROTECTORA AZUL.
- EMPEZANDO EN EL CENTRO, COLOQUE LAS PLANCHAS COMO SE MUESTRA A CONTINUACIÓN.
- REVESTIMIENTO DE LÁMINAS SOBRE UNA CUMBRERA
- LAS PLANCHAS DEBEN ESTAR NIVELADAS CON EXTREMOS DE LA CORREA Y LA IMPOSTA DEL TECHO Q02.
- UNA VEZ QUE LA HOJA ESTÉ EN SU LUGAR, SE RECOMIENDA AÑADIR TORNILLOS H100833 EN EL MEDIO PARA SOSTENER LA HOJA PARA EL SIGUIENTE PASO.

**ADVERTENCIA: SE RECOMIENDA USAR GANTES AL MANIPULAR LAS PIEZAS DEL TECHO DE ACERO.**



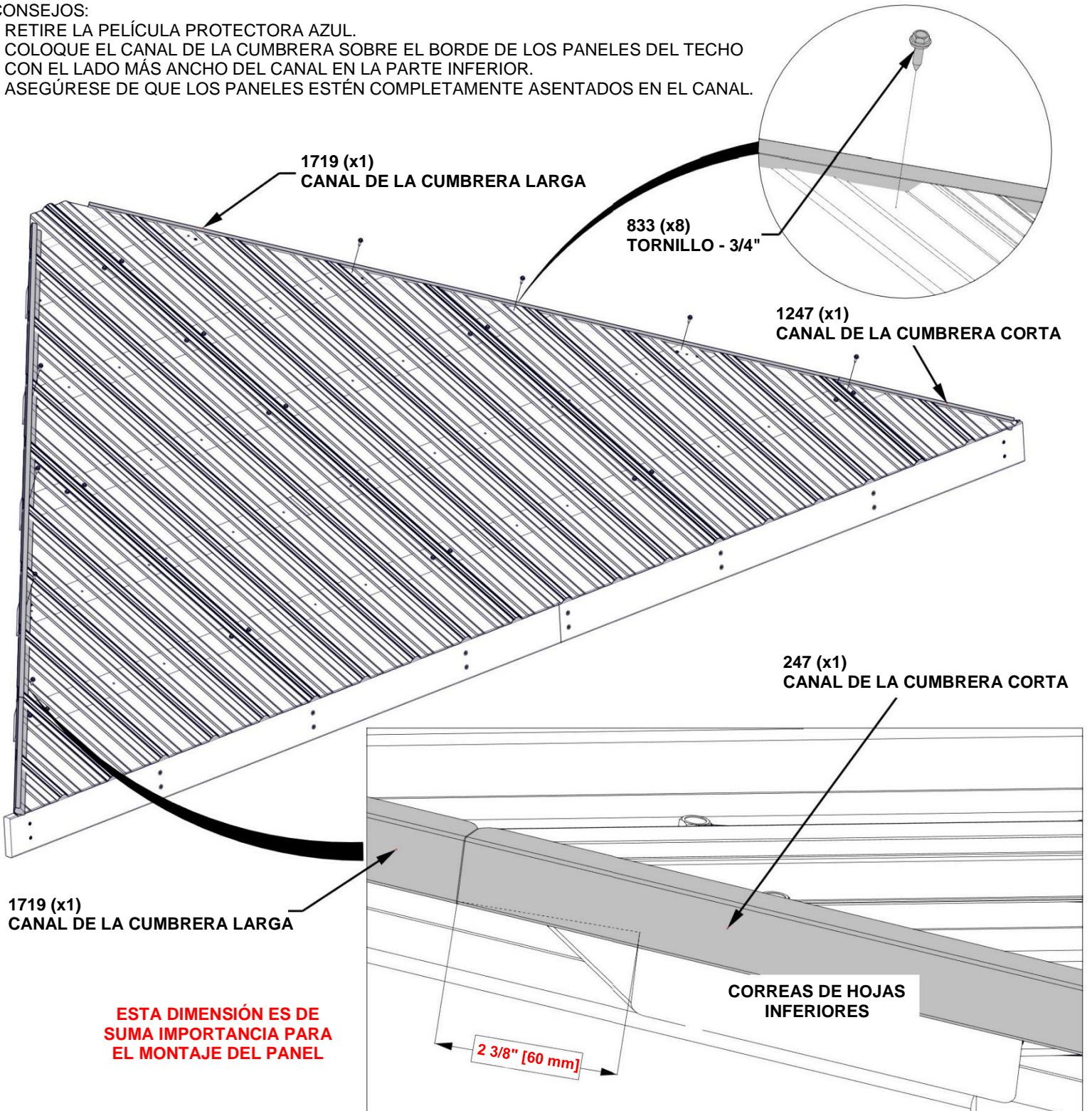
# PASO 37 - MONTAJE DEL PANEL DE TECHO DE 12 PIES

CANTIDAD	NÚMERO DE PIEZA	DESCRIPCIÓN
8	H100833	TORNILLO PARA MADERA 10-16x3/4"



## CONSEJOS:

- RETIRE LA PELÍCULA PROTECTORA AZUL.
- COLOQUE EL CANAL DE LA CUMBRERA SOBRE EL BORDE DE LOS PANELES DEL TECHO CON EL LADO MÁS ANCHO DEL CANAL EN LA PARTE INFERIOR.
- ASEGÚRESE DE QUE LOS PANELES ESTÉN COMPLETAMENTE ASENTADOS EN EL CANAL.

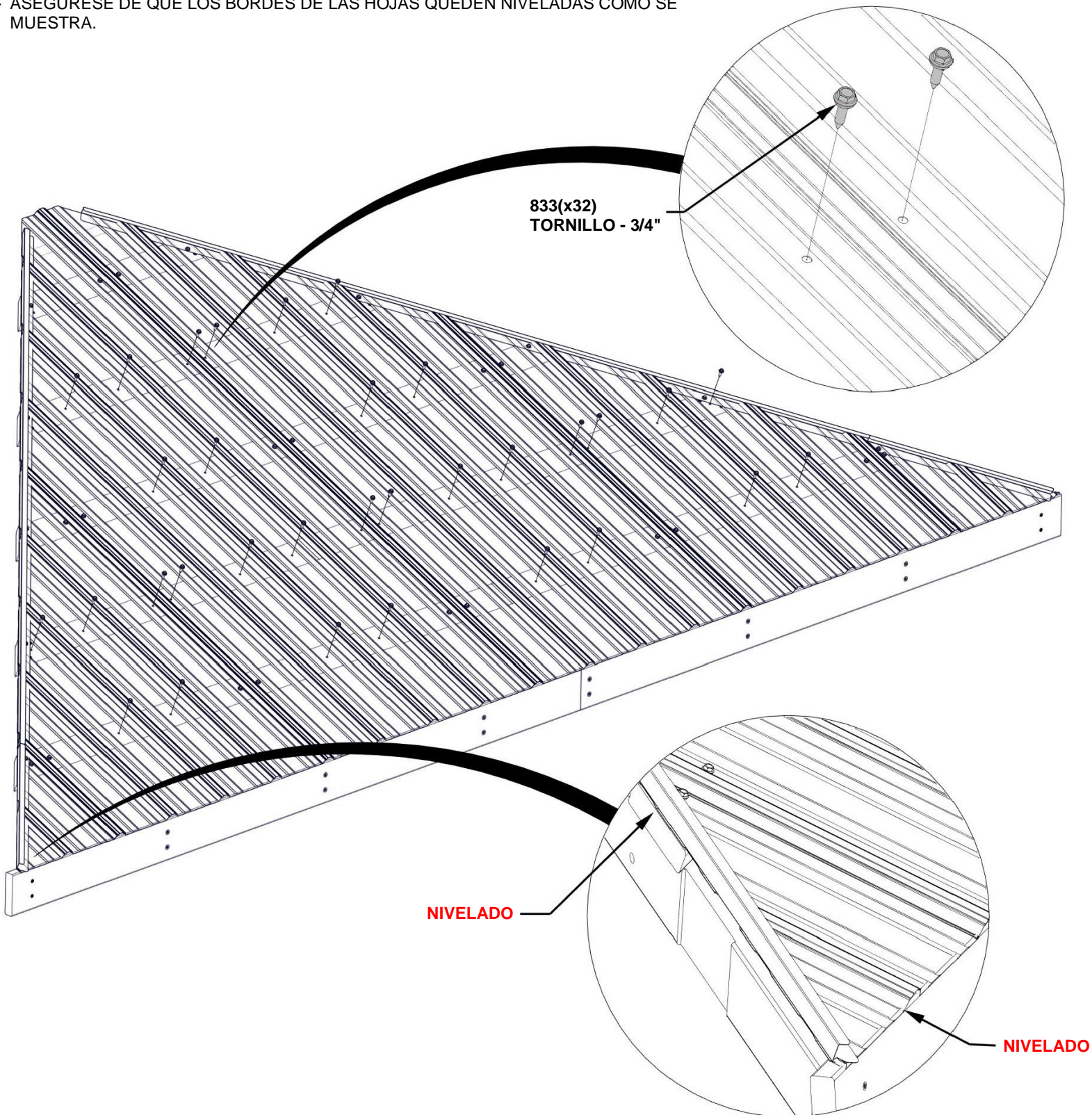


# PASO 38 - MONTAJE DEL PANEL DE TECHO DE 12 PIES

CANTIDAD	NÚMERO DE PIEZA	DESCRIPCIÓN
32	H100833	TORNILLO PARA MADERA 10-16x3/4"

## CONSEJOS:

- INSERTE LOS TORNILLOS RESTANTES PARA FIJAR LA HOJA DE METAL EN SU LUGAR.
- ASEGÚRESE DE QUE LOS BORDES DE LAS HOJAS QUEDEN NIVELADAS COMO SE MUESTRA.



**REPITA LOS PASOS 29 AL 38 DEL MONTAJE  
DEL PANEL DE TECHO DE 12 PIES.**

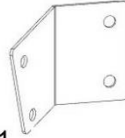


# PASO 39 - MONTAJE DEL PANEL IZQUIERDO

CANTIDAD	NÚMERO DE PIEZA	DESCRIPCIÓN
2	H100171	PERNO BL 1/4x1 NG
2	H100398	TUERCA EN T - 1/4" NG



H20 SOPORTE DE CABIO - W4L17549  
(x1) 15/16"x3 3/8"x46 3/8" (24x86x1177)



A4M01191 SOPORTE DEL PANEL  
(x1)

**INSERTE LAS TUERCAS EN T PRIMERO Y AJUSTE ÚNICAMENTE A MANO**

**TENGA EN CUENTA QUE LAS UBICACIONES DE LOS ORIFICIOS ESTÁN EN LA PARTE INFERIOR**

H20 (x1)  
SOPORTE DEL CABIO

171 (x2)  
PERNO - 1"

**OBSERVE LAS DIRECCIONES DE LAS FLECHAS EN LOS SOPORTES.**

398 (x2)  
TUERCA EN T - 1/4"

1191 (x1)  
SOPORTE DEL PANEL

# PASO 40 - MONTAJE DEL PANEL IZQUIERDO

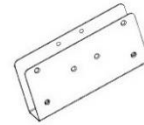
CANTIDAD	NÚMERO DE PIEZA	DESCRIPCIÓN
2	H100398	TUERCA EN T - 1/4" NG
12	H100385	TORNILLO PFH 8x1 NG



H18 CABIO - W4L17547  
(x1) 15/16" x 3 3/8" x 44 1/2" (24x86x1130)

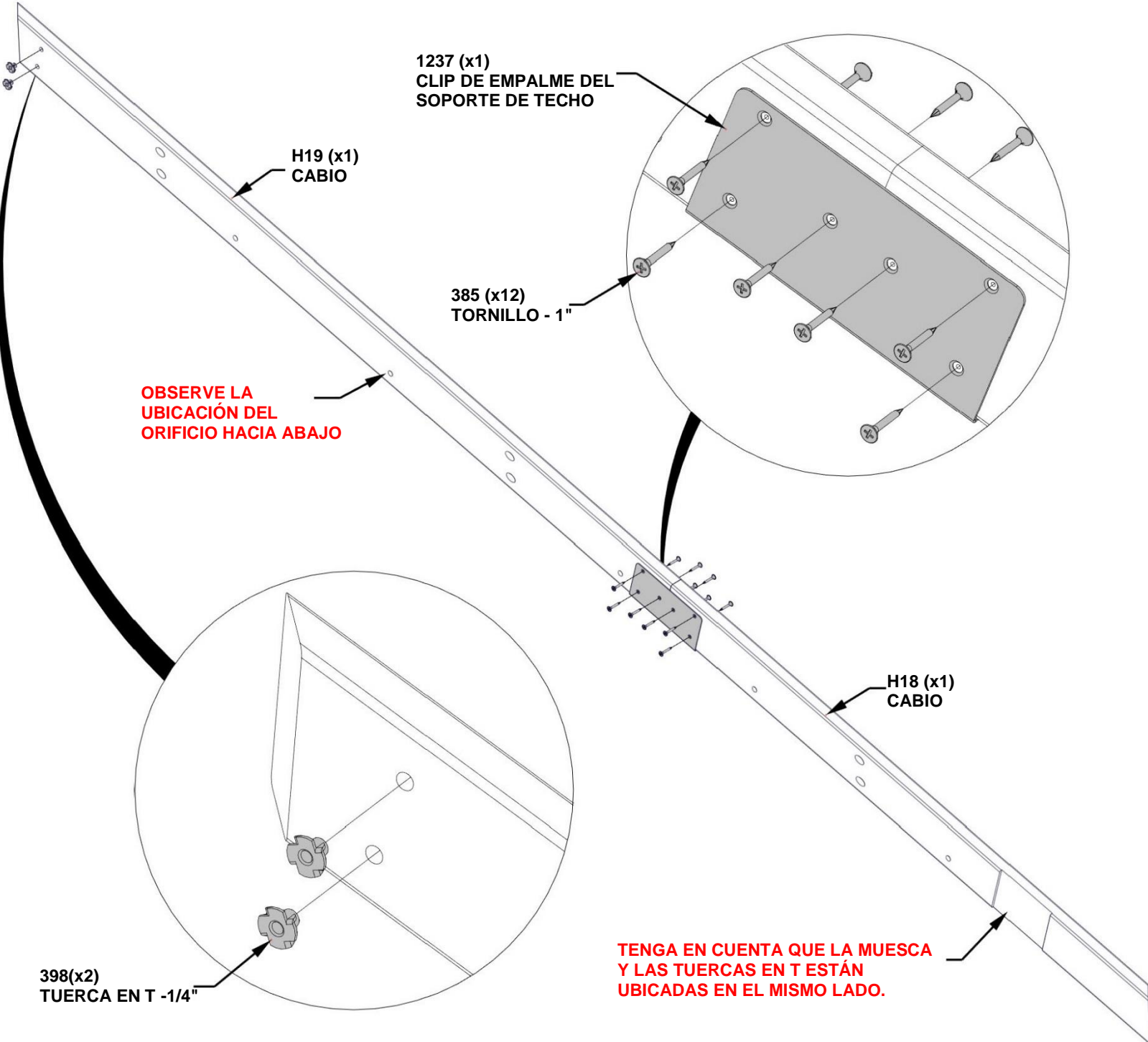


H19 CABIO - W4L17548  
(x1) 15/16" x 3 3/8" x 60 5/8" (24x86x1540)



A4M01237 CLIP DE EMPALME DEL SOPORTE DE TECHO  
(x1)

**INSERTE LAS TUERCAS EN T PRIMERO**

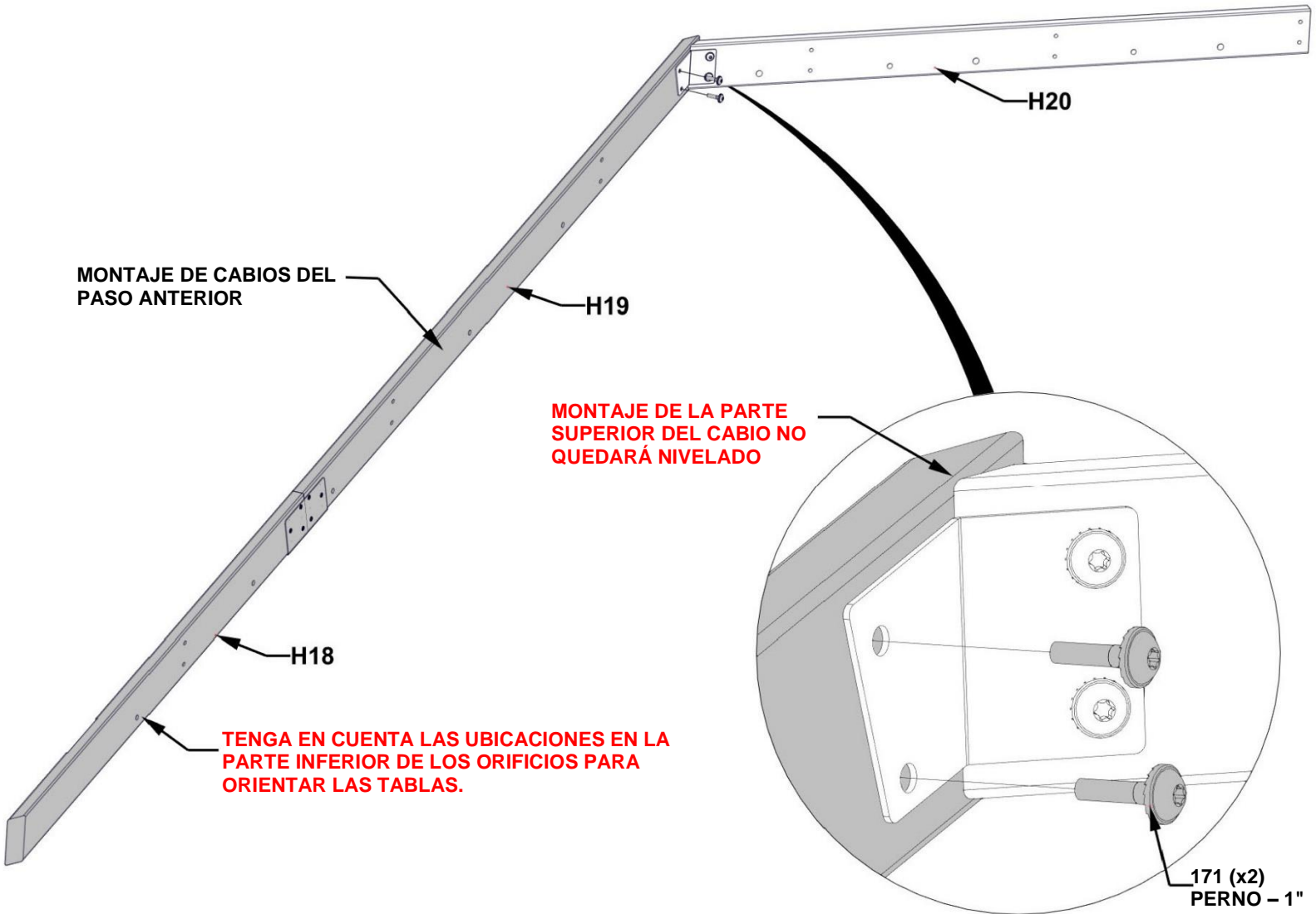


# PASO 41 - MONTAJE DEL PANEL IZQUIERDO

CANTIDAD	NÚMERO DE PIEZA	DESCRIPCIÓN
2	H100171	PERNO BL 1/4x1 NG



MONTAJE DE CABIOS H18/H19 DEL PASO ANTERIOR



# PASO 42 - MONTAJE DEL PANEL IZQUIERDO

CANTIDAD	NÚMERO DE PIEZA	DESCRIPCIÓN
6	H101030	TORNILLO CONFIRMAT 7x2 NG



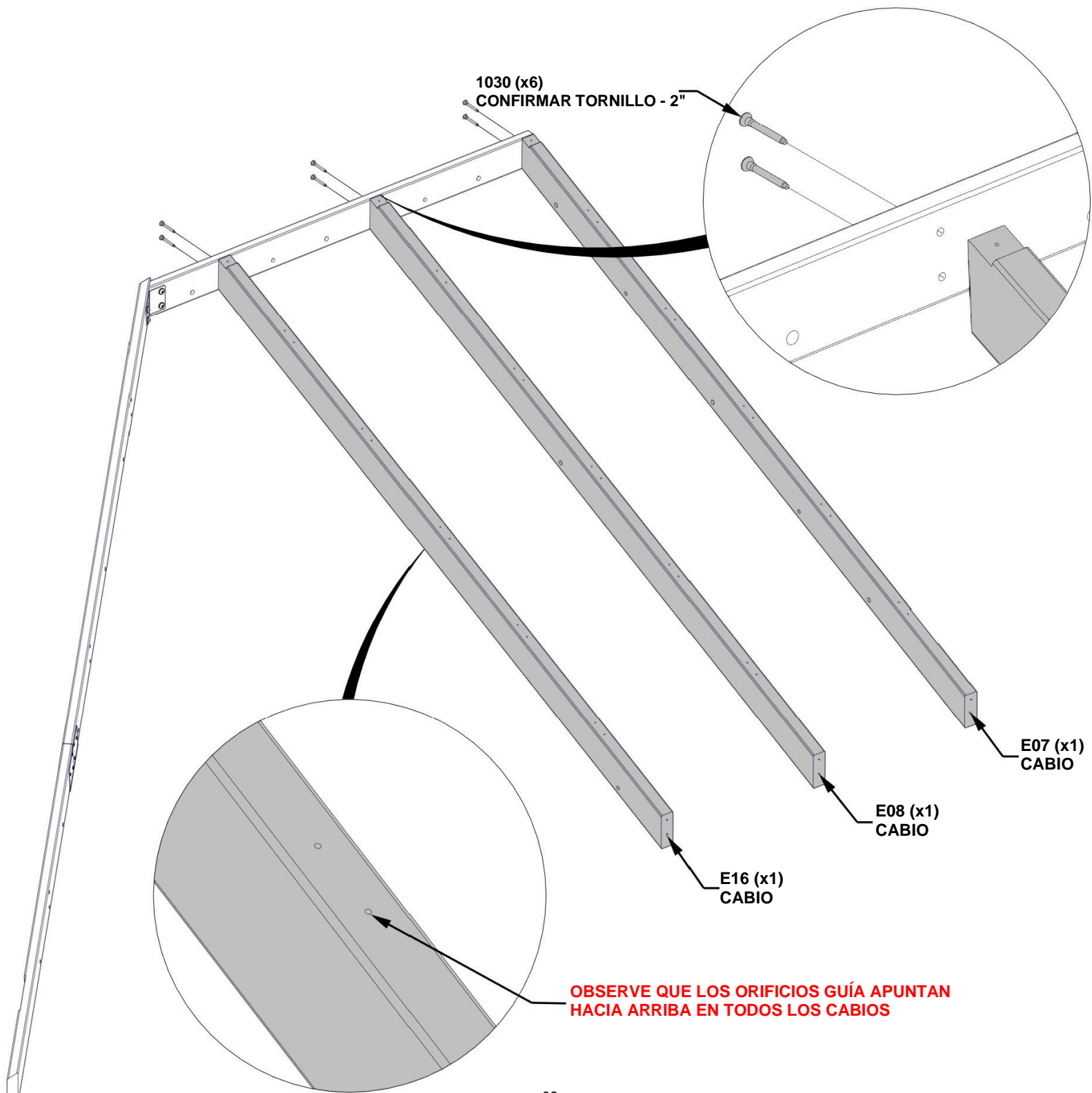
E16 CABIO - W4L17572  
(x1) 1 7/16"x3 3/8"x76 1/8" (36x86x1934)



E08 CABIO - W4L17552  
(x1) 1 7/16"x3 3/8"x76 1/8" (36x86x1934)




E07 CABIO - W4L17551  
(x1) 1 7/16"x3 3/8"x76 1/8" (36x86x1934)




**OBSERVE QUE LOS ORIFICIOS GUÍA APUNTAN HACIA ARRIBA EN TODOS LOS CABIOS**

# PASO 43 - MONTAJE DEL PANEL IZQUIERDO


CANTIDAD	NÚMERO DE PIEZA	DESCRIPCIÓN
6	H101030	TORNILLO CONFIRMAT 7x2 NG



E11 CABIO - W4L17555  
(x1) 1 7/16"3 3/8"20 3/16" (36x86x512)

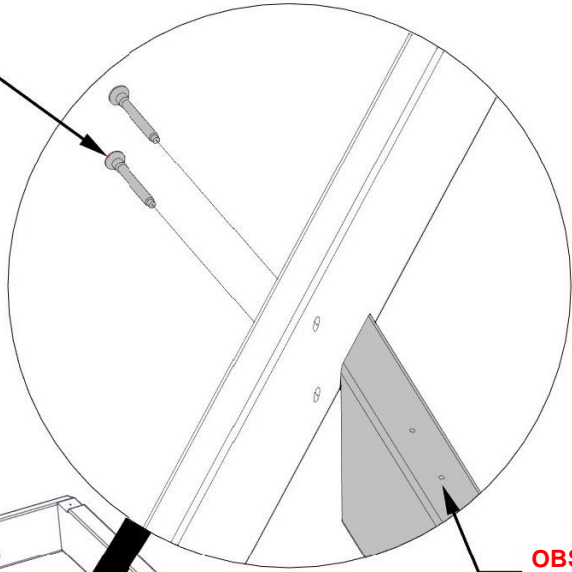


E10 CABIO - W4L17554  
(x1) 1 7/16"x3 3/8"x43 5/8" (36x86x1109)

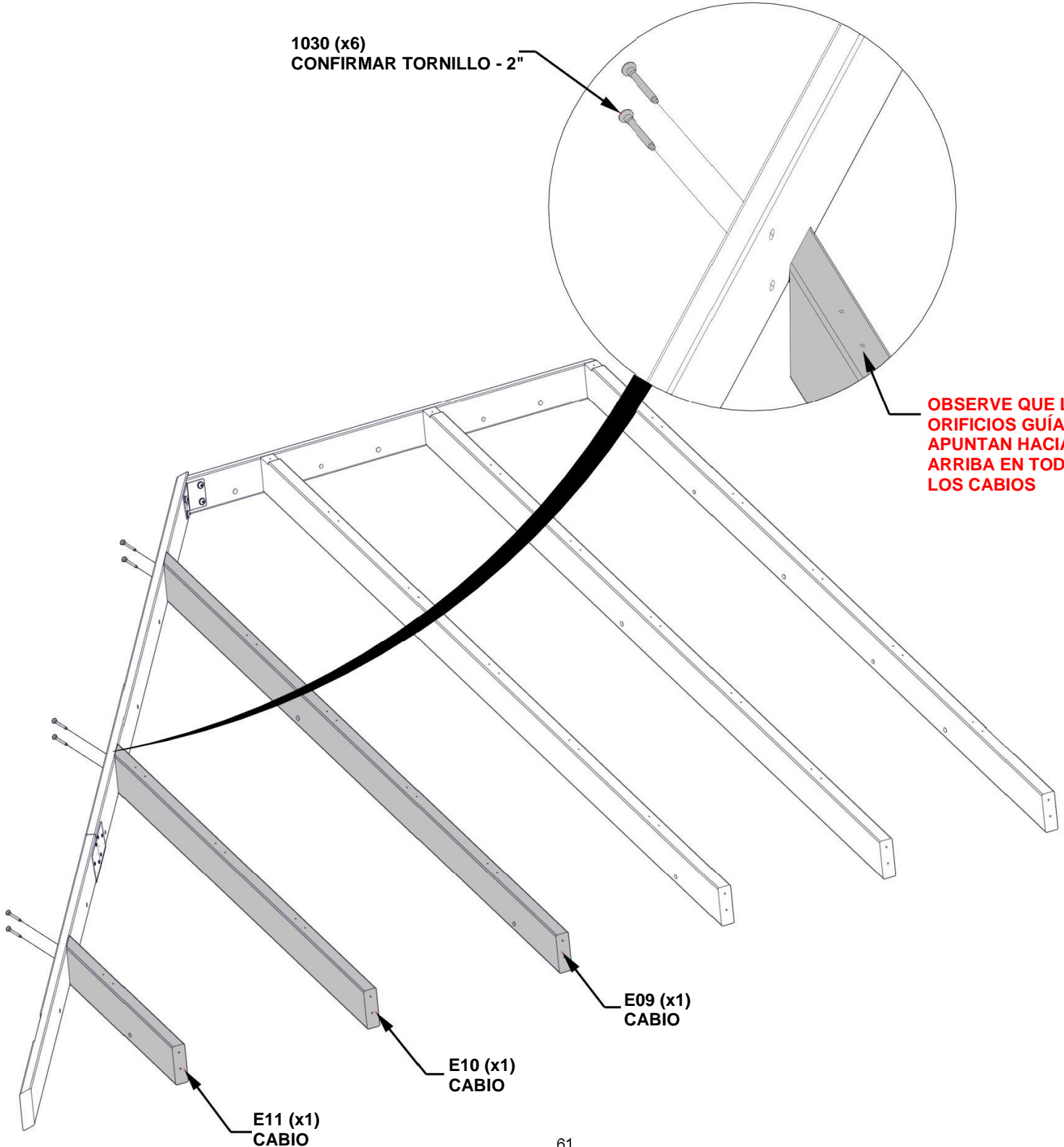


E09 CABIO - W4L17553  
(x1) 1 7/16"3 3/8"67 1/8" (36x86x1705)

1030 (x6)  
CONFIRMAR TORNILLO - 2"



**OBSERVE QUE LOS ORIFICIOS GUÍA APUNTAN HACIA ARRIBA EN TODOS LOS CABIOS**



# PASO 44 - MONTAJE DEL PANEL IZQUIERDO

CANTIDAD	NÚMERO DE PIEZA	DESCRIPCIÓN
12	H101030	TORNILLO CONFIRMAT 7x2 NG



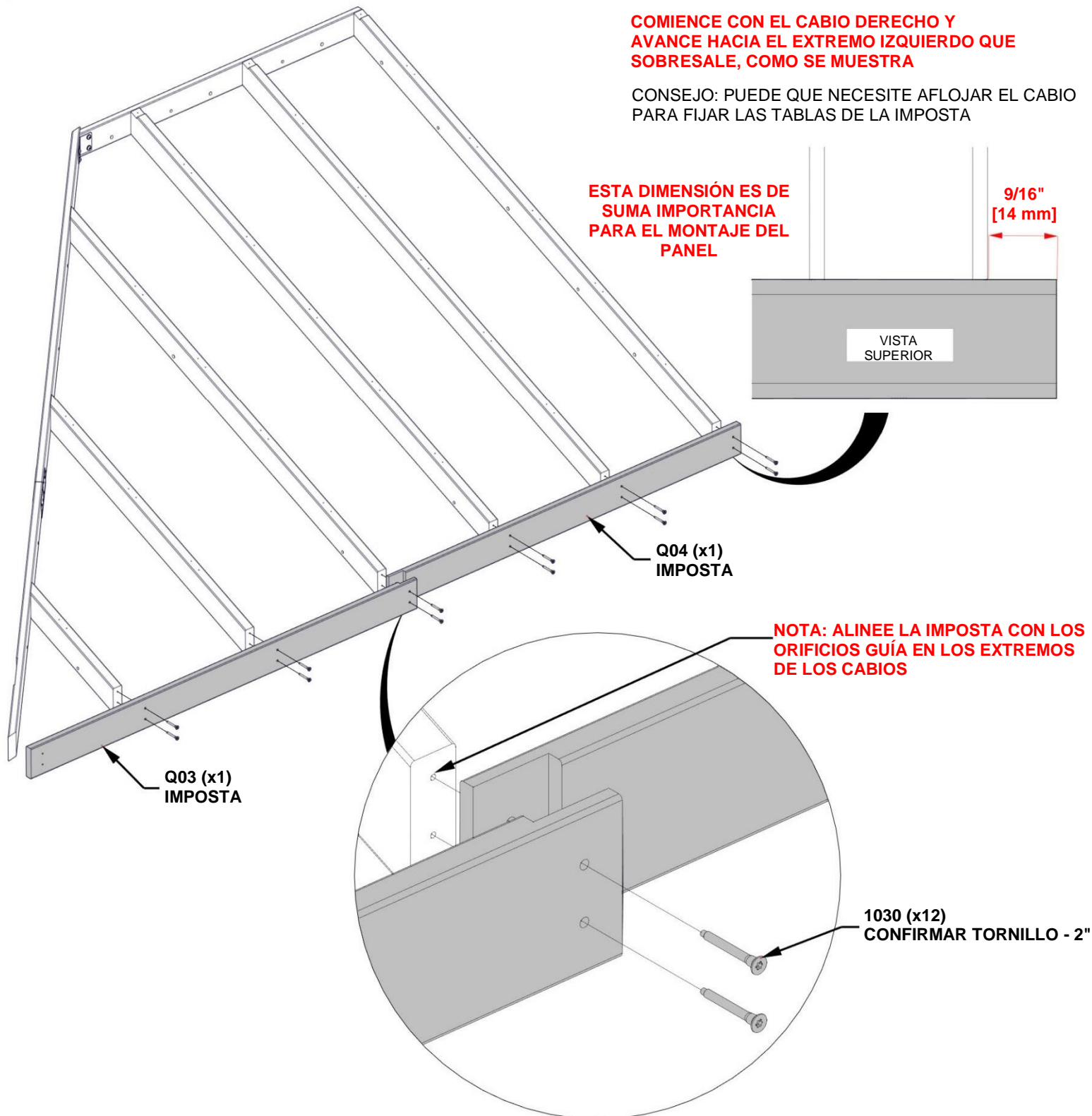
Q03 IMPOSTA - W4L17550  
(x1) 15/16"x4 7/16"x63 3/16" (24x112x1605)



Q04 IMPOSTA - W4L17556  
(x1) 15/16"x4 7/16"x57 1/4" (24x112x1454)

**COMIENCE CON EL CABIO DERECHO Y AVANCE HACIA EL EXTREMO IZQUIERDO QUE SOBRESALE, COMO SE MUESTRA**

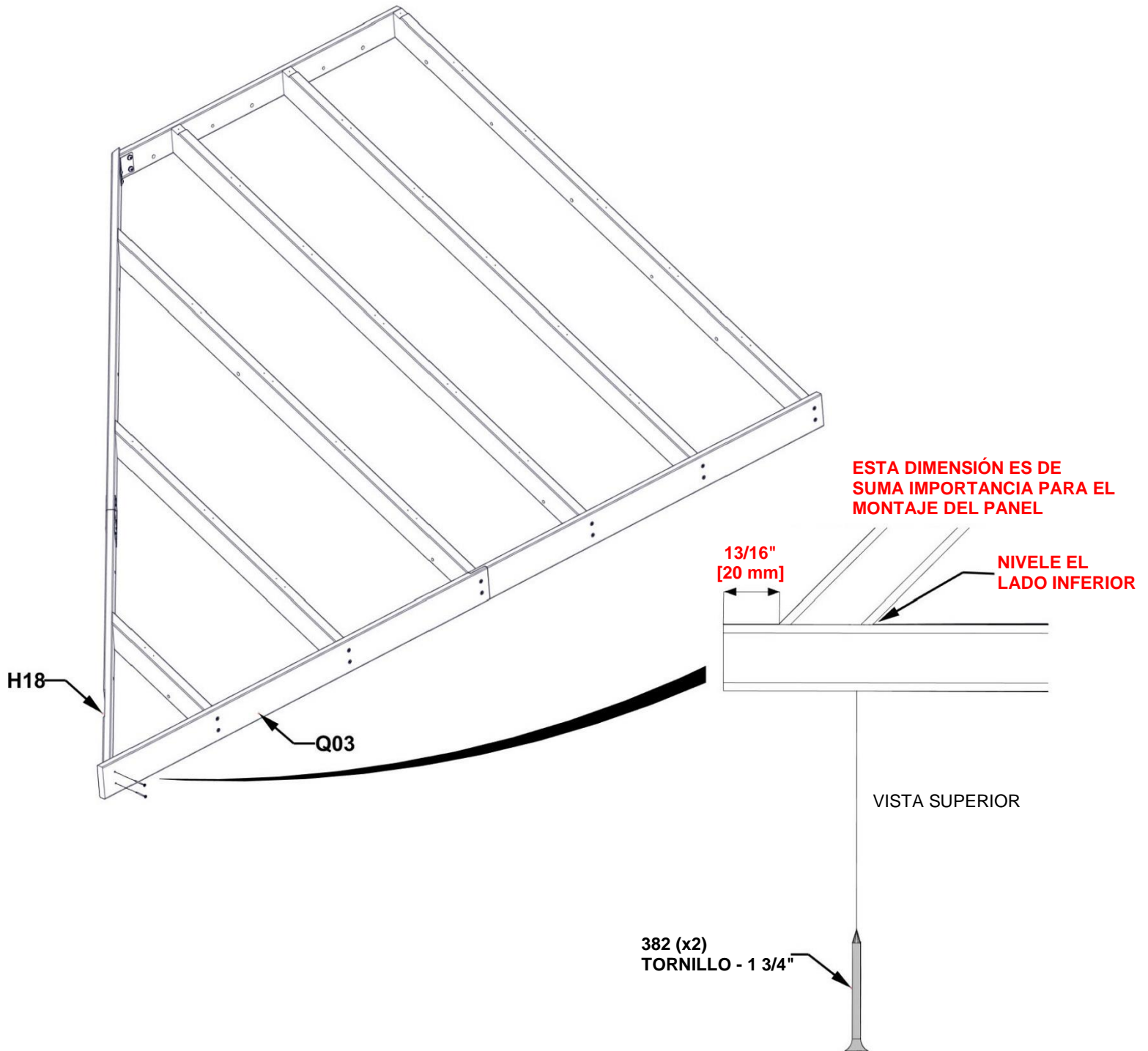
CONSEJO: PUEDE QUE NECESITE AFLOJAR EL CABIO PARA FIJAR LAS TABLAS DE LA IMPOSTA



# PASO 45 - MONTAJE DEL PANEL IZQUIERDO

CANTIDAD	NÚMERO DE PIEZA	DESCRIPCIÓN
2	H100382	TORNILLO PFH 8x1 3/4 NEGRO

CONSEJOS:  
UTILIZANDO LA TABLA Q03 COMO GUÍA Y UNA BROCA DE 1/8", PERFORE LOS ORIFICIOS GUÍA EN LA TARJETA H18 UTILIZANDO LAS SIGUIENTES DIMENSIONES.



# PASO 46 - MONTAJE DEL PANEL IZQUIERDO

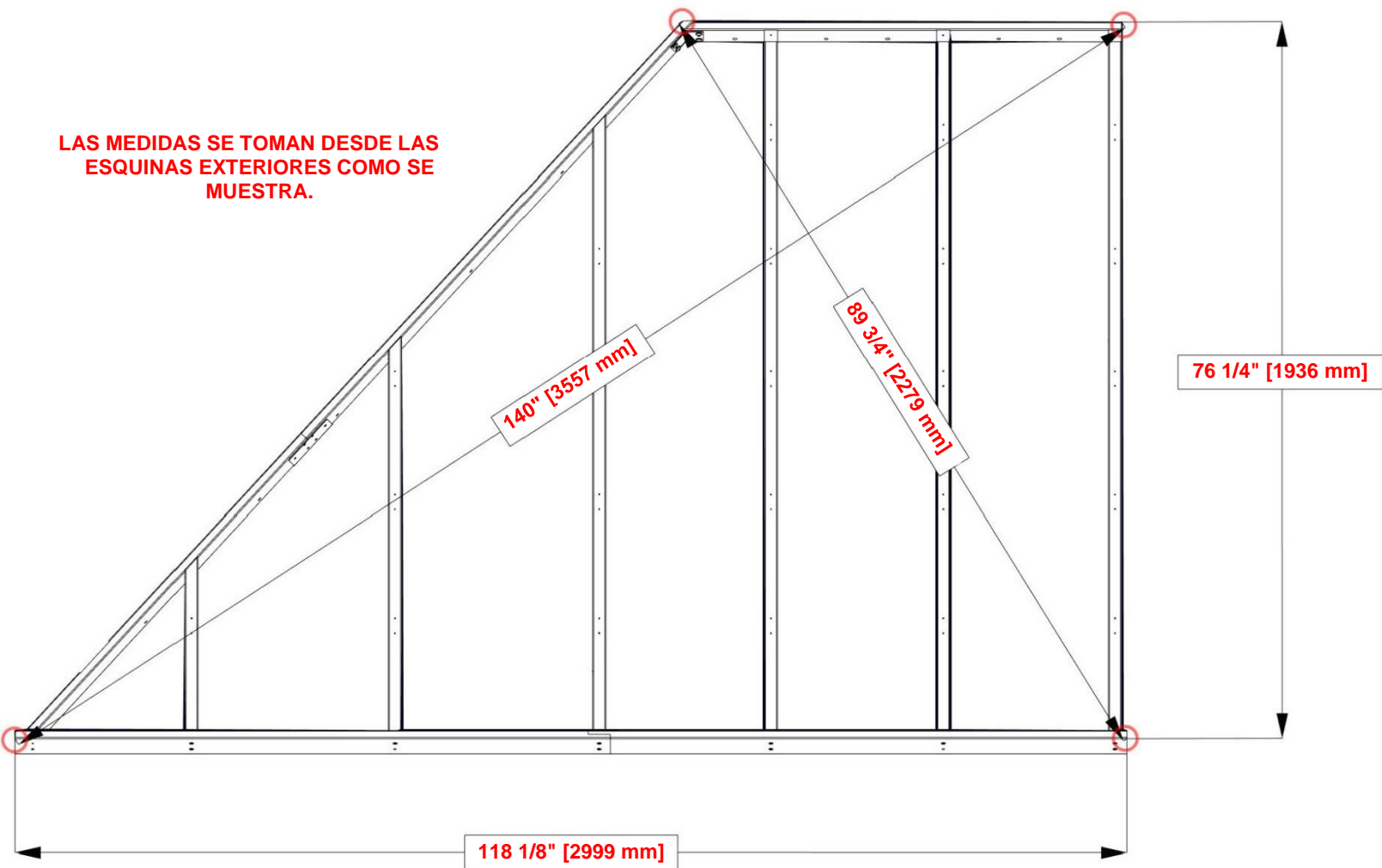
CONSEJO: AFLOJE LAS PIEZAS METÁLICAS PARA AJUSTAR EL ÁNGULO RECTO SI ES NECESARIO.

**IMPORTANTE:**

- FORME UN ÁNGULO RECTO CON LA UNIDAD ANTES DE CONTINUAR CON LOS SIGUIENTES PASOS.
- LAS DIMENSIONES QUE SE INDICAN A CONTINUACIÓN SON CRÍTICAS PARA EL MONTAJE FINAL DEL TECHO.
- LAS MEDIDAS DEBEN SER DE APROXIMADAMENTE 1/4".
- SI SE USAN MEDIDAS FUERA DE LOS LÍMITES, NO SE PODRÁ MONTAR EL TECHO.

UNA VEZ NIVELADAS, AJUSTE TODAS LAS PIEZAS METÁLICAS DE LOS PASOS ANTERIORES.

LAS MEDIDAS SE TOMAN DESDE LAS ESQUINAS EXTERIORES COMO SE MUESTRA.





# PASO 47 - MONTAJE DEL PANEL IZQUIERDO

CANTIDAD	NÚMERO DE PIEZA	DESCRIPCIÓN
26	H100391	TORNILLO PFH 8x2 NEGRO



H23 CORREA - W4L17559  
(x1) 15/16"x3 3/8"x78 3/8" (24x86x1991)



H24 CORREA - W4L17560  
(x1) 15/16"x3 3/8"x20 9/16" (24x86x522)



H21 CORREA - W4L17557  
(x1) 15/16"x3 3/8"x72 1/4" (24x86x1835)

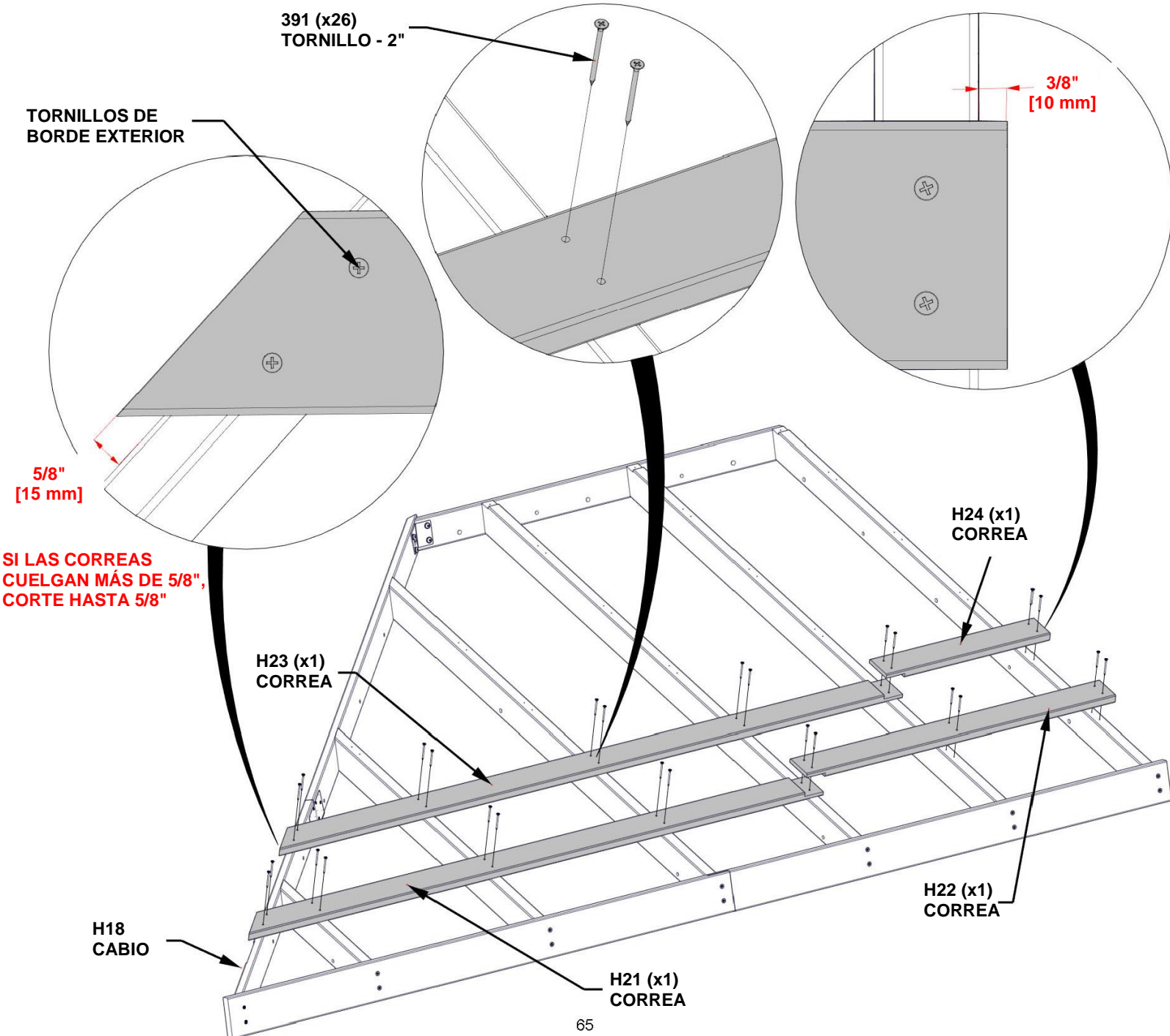


H22 CORREA - W4L17558  
(x1) 15/16"x3 3/8"x38 13/16" (24x86x986)

## CONSEJOS:

- ALINEE LOS ORIFICIOS GUÍA DE LAS CORREAS CON LOS DEL CABIO.
- COLOQUE LOS TORNILLOS DESDE EL CENTRO Y AVANCE HACIA FUERA.
- LA TABLA H18 NO TIENE ORIFICIOS GUÍA PARA TORNILLOS DE BORDE EXTERIOR.
- CON LAS CORREAS COMO GUÍA Y UNA BROCA DE TALADRO DE 1/8", PERFORE LOS ORIFICIOS GUÍA EN LA TABLA H18.

**SOBRESALDRÁ EL EXTREMO DE LA CORREA DE 3/8" DEL BORDE DEL CABIO**



# PASO 48 - MONTAJE DEL PANEL IZQUIERDO

CANTIDAD	NÚMERO DE PIEZA	DESCRIPCIÓN
3	H100200	TORNILLO PFH 8x1 1/2 NEGRO
31	H100391	TORNILLO PFH 8x2 NEGRO

T02 CORREA - W4L17564  
(x1) 15/16"x1 5/16"x49 3/4" (24x34x1264)

H27 CORREA - W4L17563  
(x1) 15/16"x3 3/8"x60 1/4" (24x86x1530)

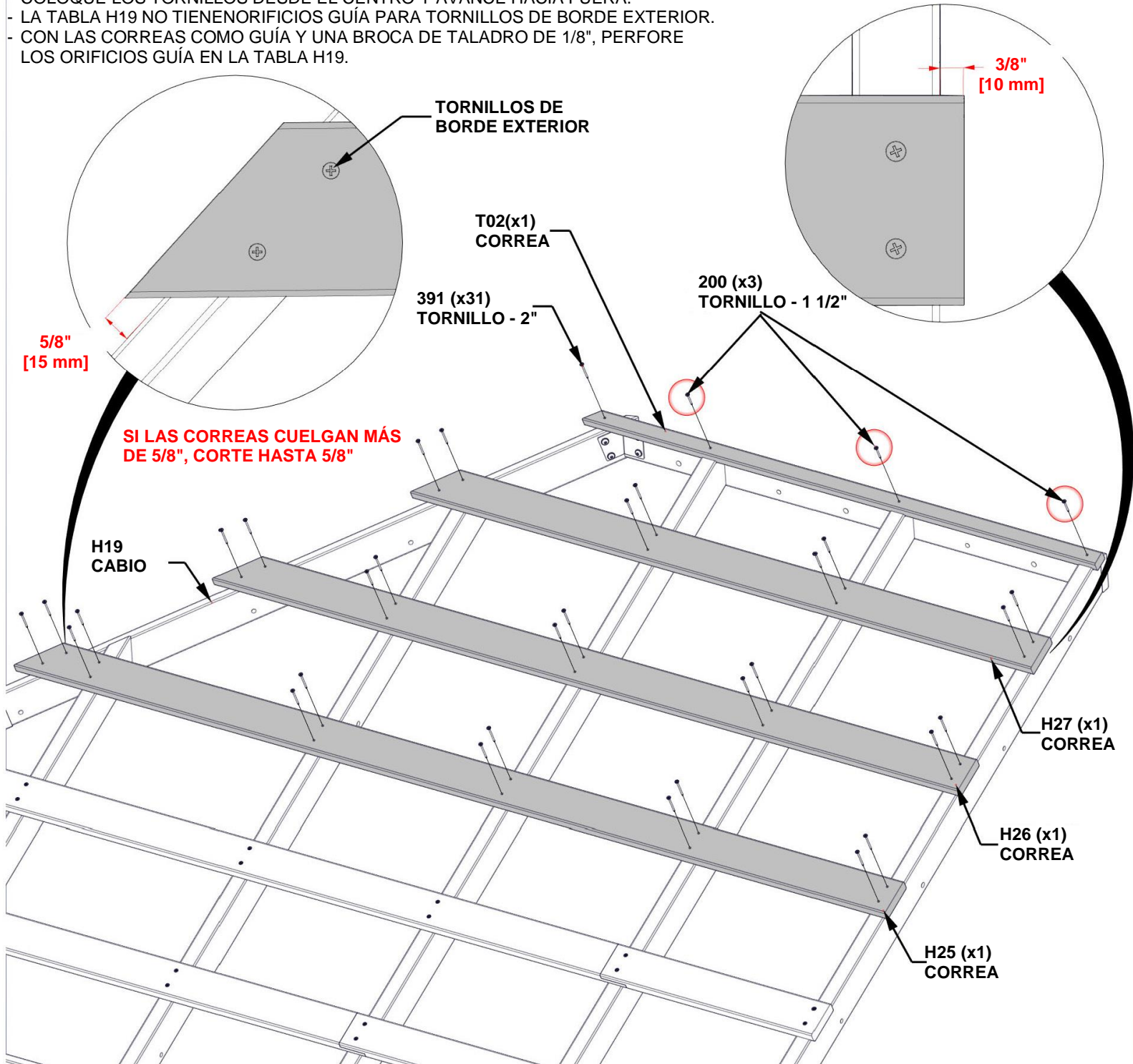
H26 CORREA - W4L17562  
(x1) 15/16"x3 3/8"x72 3/8" (24x86x1838)

H25 CORREA - W4L17561  
(x1) 15/16"x3 3/8"x84 1/2" (24x86x2147)

## CONSEJOS:

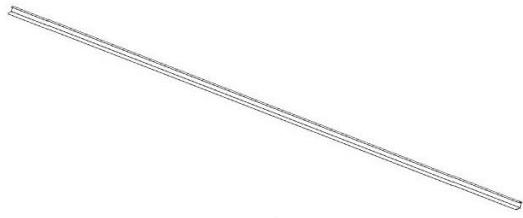
- ALINEE LOS ORIFICIOS GUÍA DE LAS CORREAS CON LOS DEL CABIO.
- COLOQUE LOS TORNILLOS DESDE EL CENTRO Y AVANCE HACIA FUERA.
- LA TABLA H19 NO TIENE ORIFICIOS GUÍA PARA TORNILLOS DE BORDE EXTERIOR.
- CON LAS CORREAS COMO GUÍA Y UNA BROCA DE TALADRO DE 1/8", PERFORE LOS ORIFICIOS GUÍA EN LA TABLA H19.

**SOBRESALDRÁ EL EXTREMO DE LA CORREA DE 3/8" DEL BORDE DEL CABIO**



# PASO 49 - MONTAJE DEL PANEL IZQUIERDO

CANTIDAD	NÚMERO DE PIEZA	DESCRIPCIÓN
3	H100833	TORNILLO PARA MADERA 10-16x3/4"

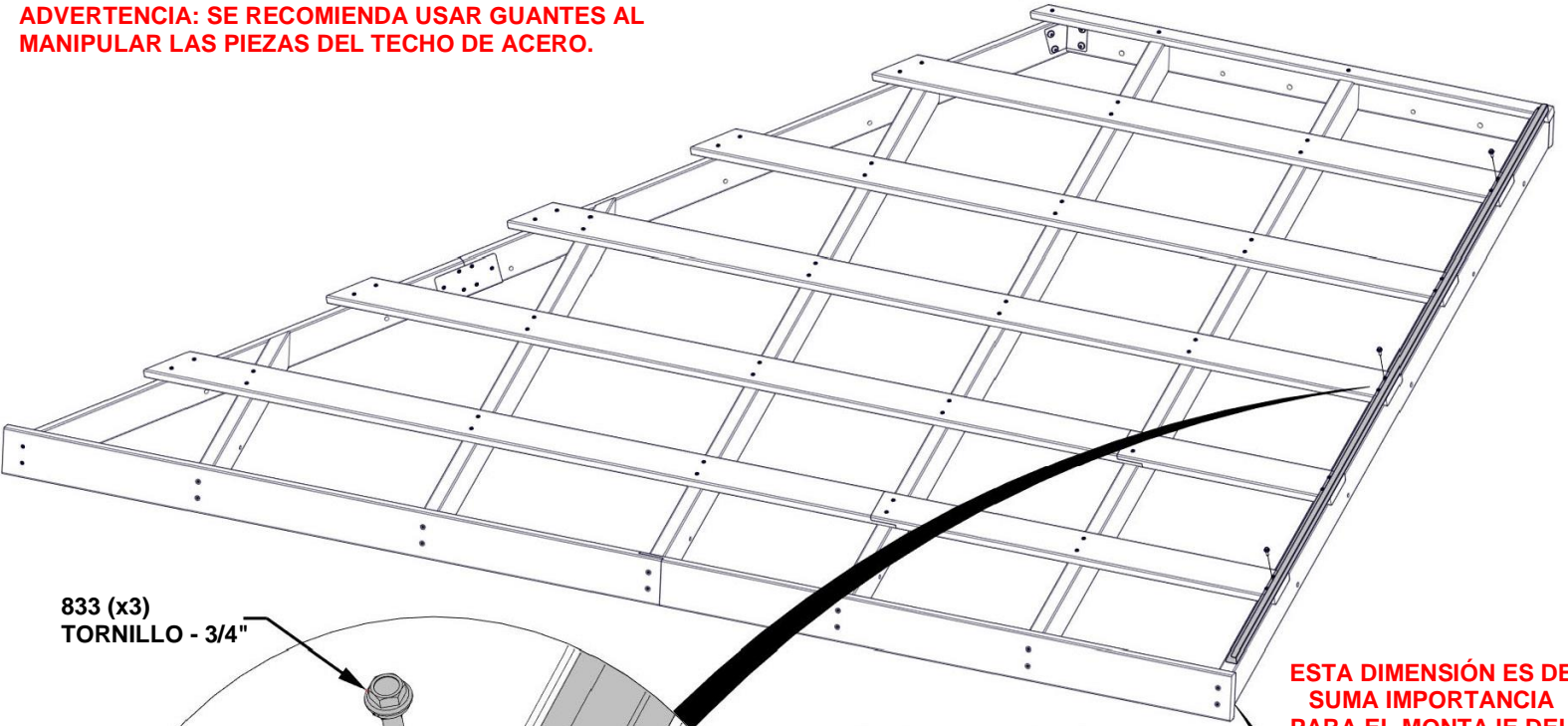


A4M01898 (x1) CANAL DE LA CUMBRERA

**CONSEJOS:**

- RETIRE LA PELÍCULA PROTECTORA AZUL.
- NIVELE EL CANAL DE LA CUMBRERA CON EL LOS EXTREMOS DE LAS CORREAS, CON EL LADO MÁS ANCHO DEL CANAL EN LA PARTE INFERIOR.
- ASEGÚRESE DE QUE EL BORDE INFERIOR ESTÉ A LA DISTANCIA QUE SE MUESTRA A CONTINUACIÓN.

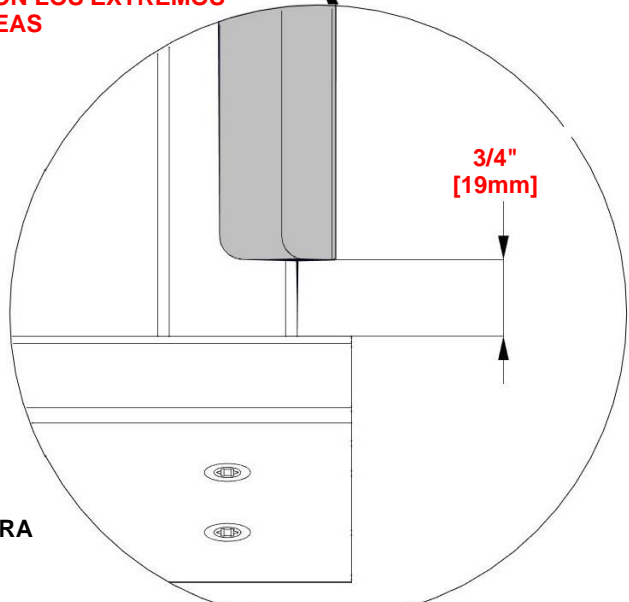
**ADVERTENCIA: SE RECOMIENDA USAR GANTES AL MANIPULAR LAS PIEZAS DEL TECHO DE ACERO.**



833 (x3) TORNILLO - 3/4"

**NIVELE EL CANAL DE LA CUMBRERA CON LOS EXTREMOS DE LAS CORREAS**

**ESTA DIMENSIÓN ES DE SUMA IMPORTANCIA PARA EL MONTAJE DEL PANEL**



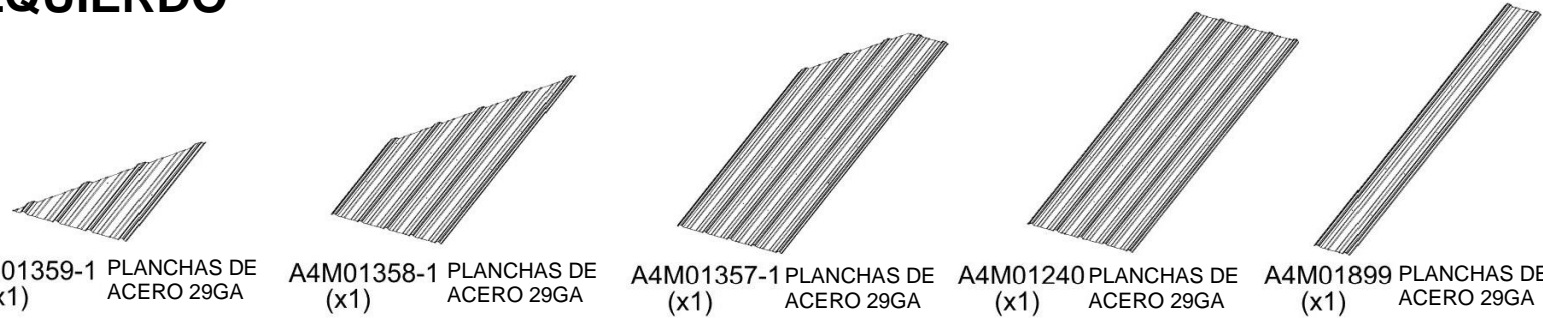
3/4" [19mm]

1898 (x1) CANAL DE LA CUMBRERA

VISTA SUPERIOR

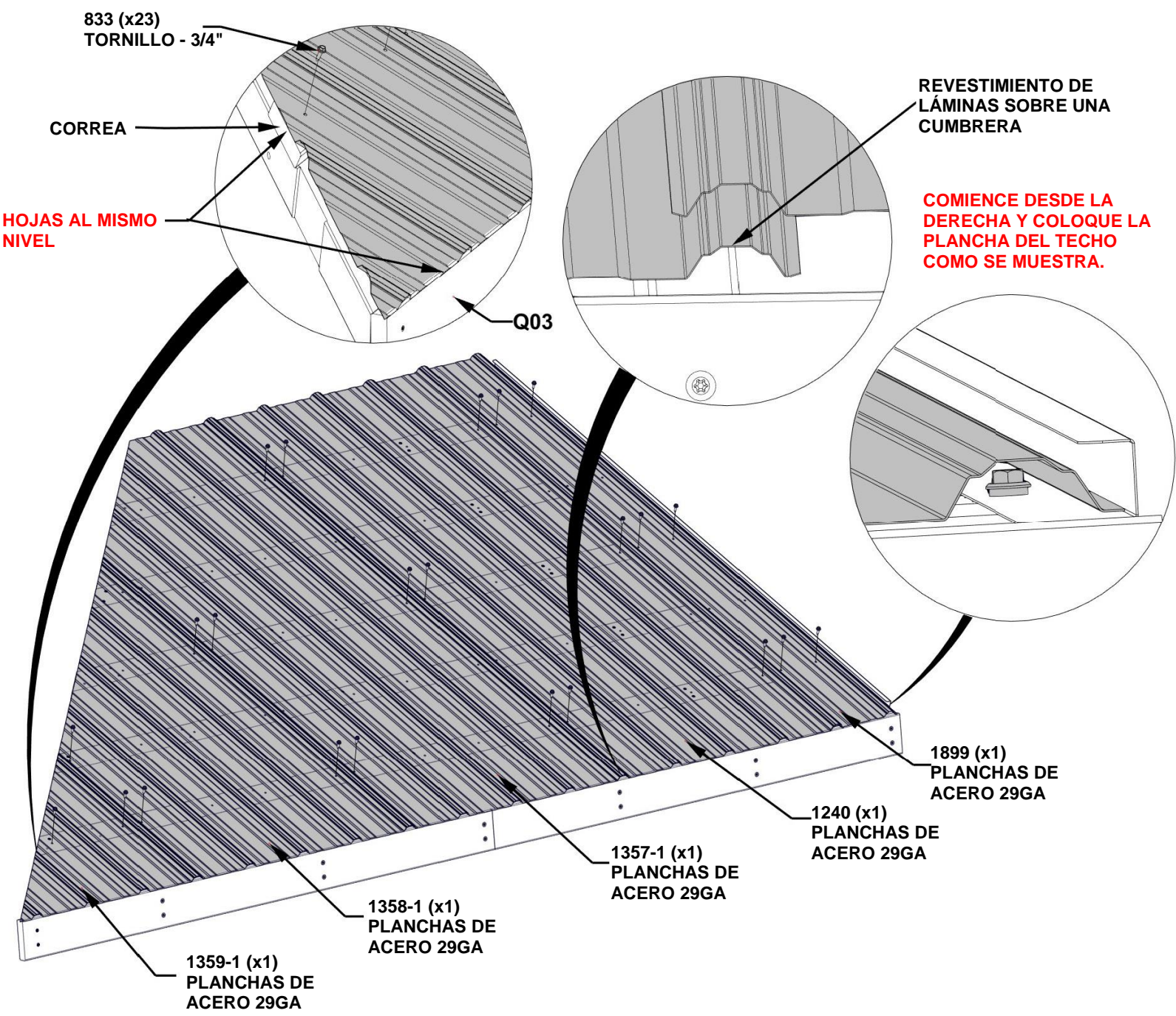
# PASO 50 - MONTAJE DEL PANEL IZQUIERDO

CANTIDAD	NÚMERO DE PIEZA	DESCRIPCIÓN
23	H100833	TORNILLO PARA MADERA 10-16x3/4"



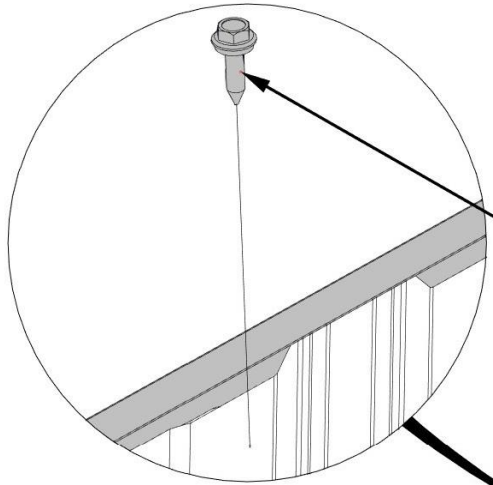
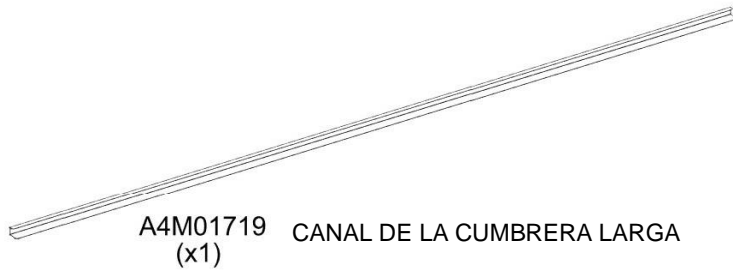
- CONSEJOS:**
- RETIRE LA PELÍCULA PROTECTORA AZUL.
  - NIVELE EL CANAL DE LA CUMBRERA CON EL LOS EXTREMOS DE LAS CORREAS, CON EL LADO MÁS ANCHO DEL CANAL EN LA PARTE INFERIOR.
  - ASEGÚRESE DE QUE EL BORDE INFERIOR ESTÉ A LA DISTANCIA QUE SE MUESTRA A CONTINUACIÓN.

**ADVERTENCIA: SE RECOMIENDA USAR GANTES AL MANIPULAR LAS PIEZAS DEL TECHO DE ACERO.**



# PASO 51 - MONTAJE DEL PANEL IZQUIERDO

CANTIDAD	NÚMERO DE PIEZA	DESCRIPCIÓN
5	H100833	TORNILLO PARA MADERA 10-16x3/4"



**CONSEJOS:**

- RETIRE LA PELÍCULA PROTECTORA AZUL.
- COLOQUE EL CANAL DE LA CUMBRERA SOBRE EL BORDE DE LAS PLANCHAS DEL TECHO CON EL LADO MÁS ANCHO DEL CANAL EN LA PARTE INFERIOR.
- ASEGÚRESE DE QUE LA PLANCHA ESTÉ COMPLETAMENTE ASENTADA EN EL CANAL.

833 (x5)  
TORNILLO - 3/4"

1719 (x1)  
CANAL DE LA  
CUMBRERA LARGA

1247(x1)  
CANAL DE LA  
CUMBRERA CORTA

CORREAS DE HOJAS INFERIORES

2 1/4"  
[57 mm]

VISTA LATERAL

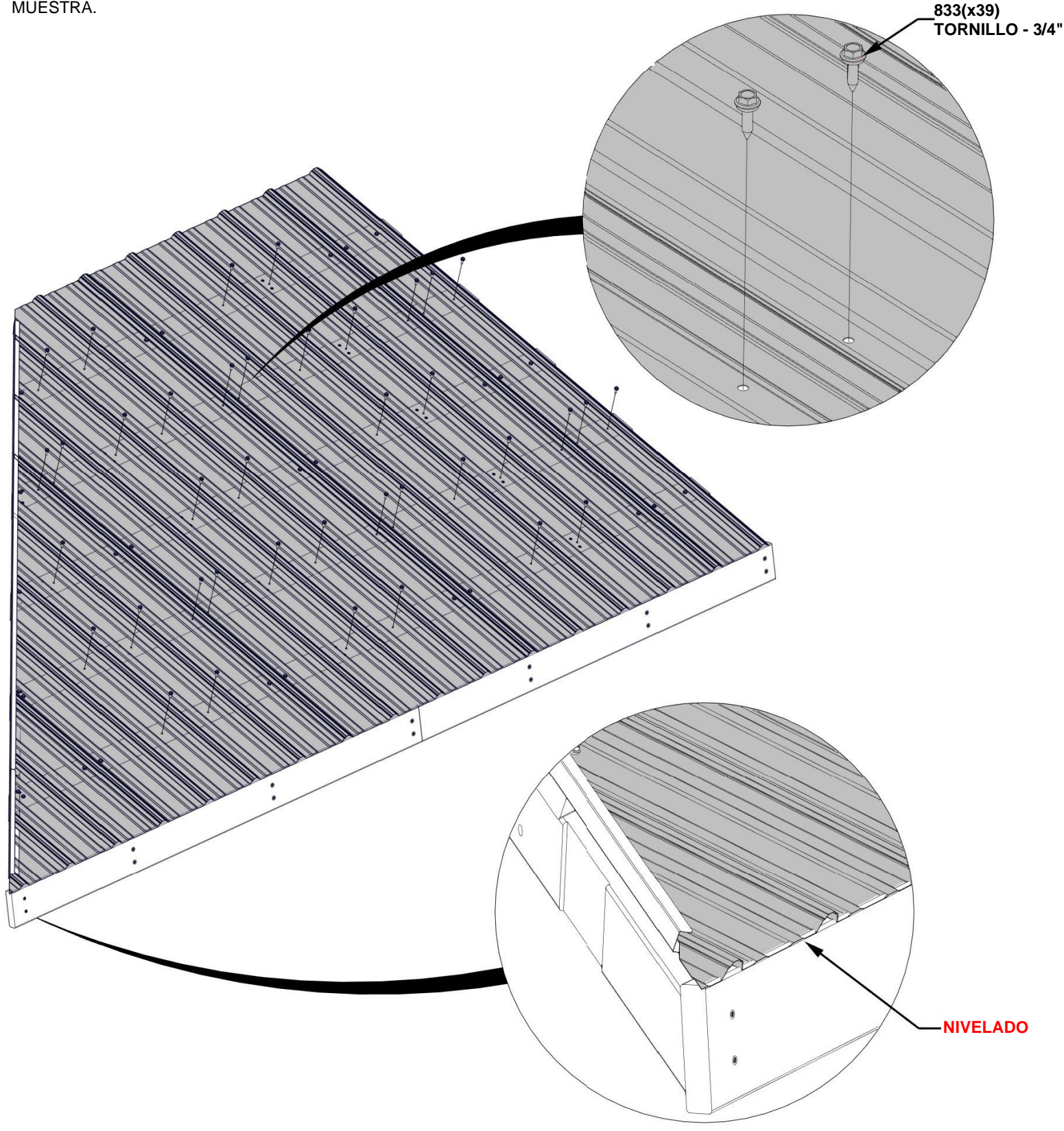
**ESTA DIMENSIÓN ES DE SUMA IMPORTANCIA PARA EL MONTAJE DEL PANEL**

# PASO 52 - MONTAJE DEL PANEL IZQUIERDO

CANTIDAD	NÚMERO DE PIEZA	DESCRIPCIÓN
39	H100833	TORNILLO PARA MADERA 10-16x3/4"

**CONSEJOS:**

- INSERTE LOS TORNILLOS RESTANTES PARA FIJAR LA HOJA DE METAL EN SU LUGAR.
- ASEGÚRESE DE QUE LOS BORDES DE LAS HOJAS QUEDEN NIVELADAS COMO SE MUESTRA.



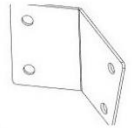
**REPITA LOS PASOS DEL 39 AL 52 DEL  
MONTAJE DEL PANEL IZQUIERDO**

# PASO 53 - MONTAJE DEL PANEL DERECHO

CANTIDAD	NÚMERO DE PIEZA	DESCRIPCIÓN
2	H100171	PERNO BL 1/4x1 NG
2	H100398	TUERCA EN T - 1/4" NG

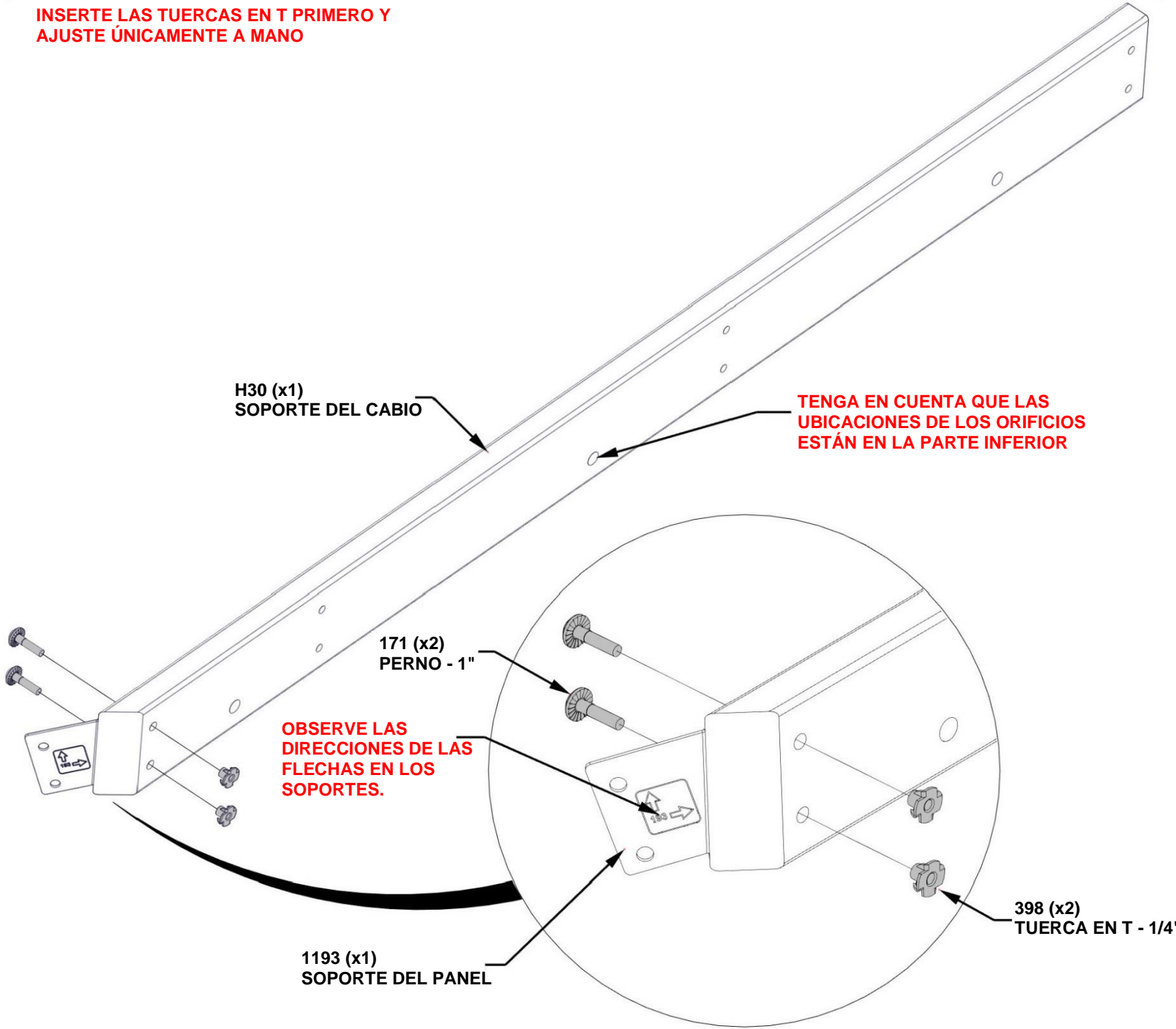


H30 SOPORTE DE CABIO - W4L17570  
(x1) 15/16"x3 3/8"x46 3/8" (24x86x1177)



A4M01193 SOPORTE DEL PANEL  
(x1)

**INSERTE LAS TUERCAS EN T PRIMERO Y AJUSTE ÚNICAMENTE A MANO**



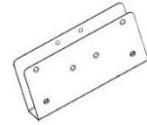


# PASO 54 - MONTAJE DEL PANEL DERECHO

CANTIDAD	NÚMERO DE PIEZA	DESCRIPCIÓN
2	H100398	TUERCA EN T - 1/4" NG
12	H100385	TORNILLO PFH 8x1 NG



H28 CABIO - W4L17568  
(x1) 15/16"x3 3/8"x44 1/2" (24x86x1130)

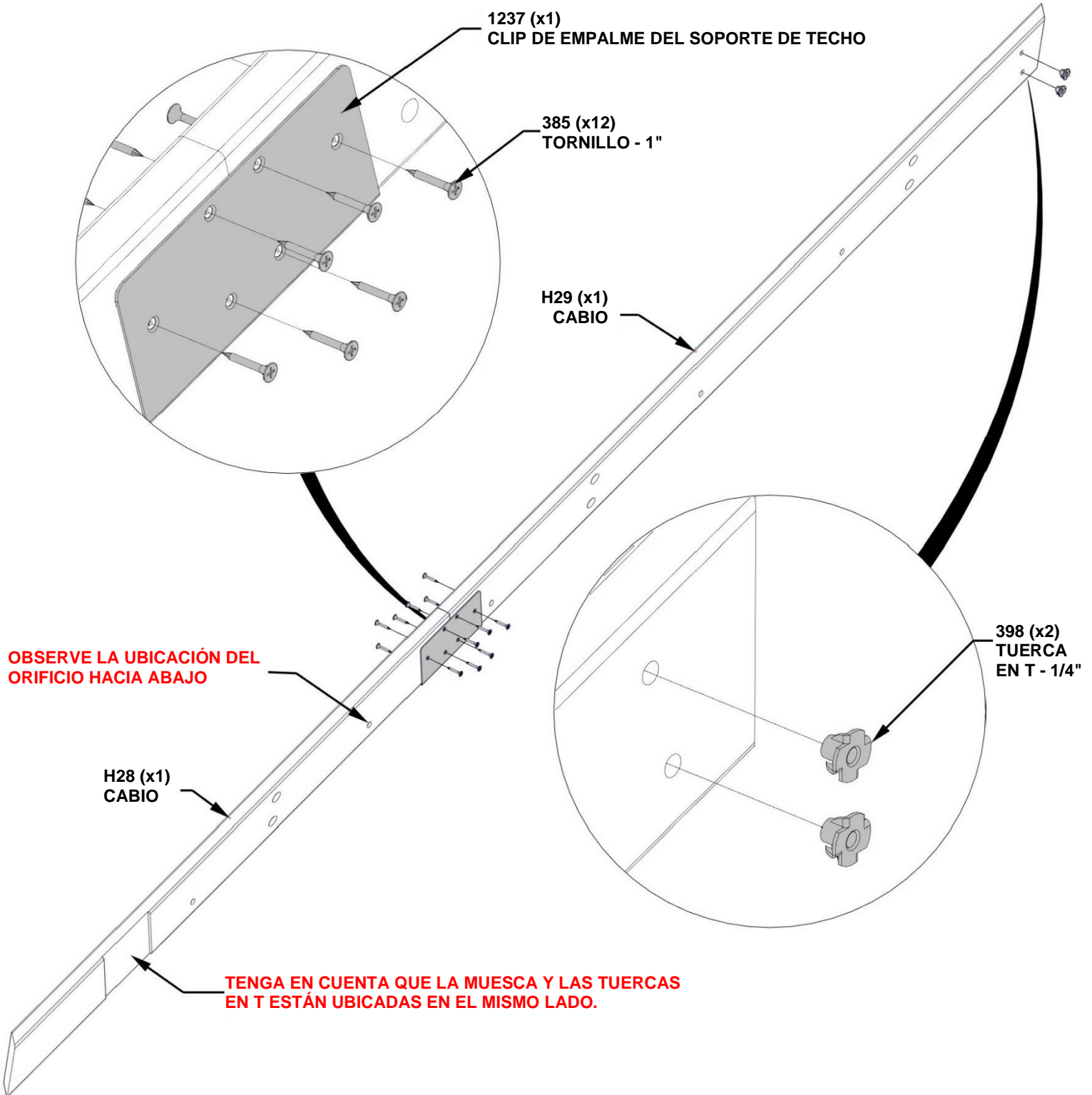


A4M01237  
(x1) CLIP DE EMPALME DEL SOPORTE DE TECHO



H29 CABIO - W4L17569  
(x1) 15/16"x3 3/8"x60 5/8" (24x86x1540)

## INSERTE LAS TUERCAS EN T PRIMERO

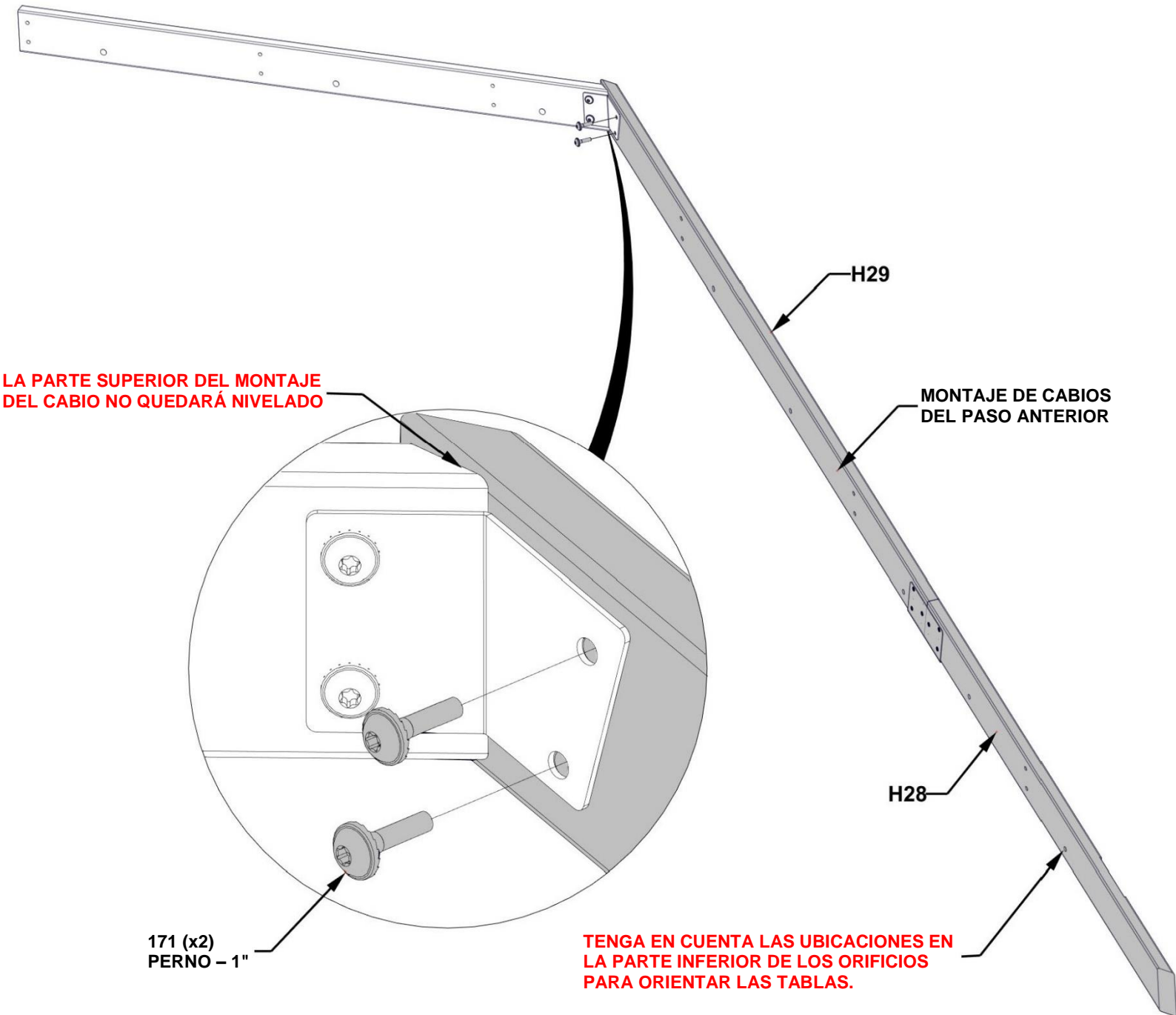


# PASO 55 - MONTAJE DEL PANEL DERECHO

CANTIDAD	NÚMERO DE PIEZA	DESCRIPCIÓN
2	H100171	PERNO BL 1/4x1 NG



MONTAJE DE CABIOS H28/H29 DEL PASO ANTERIOR



# PASO 56 - MONTAJE DEL PANEL DERECHO

CANTIDAD	NÚMERO DE PIEZA	DESCRIPCIÓN
6	H101030	TORNILLO CONFIRMAT 7x2 NG



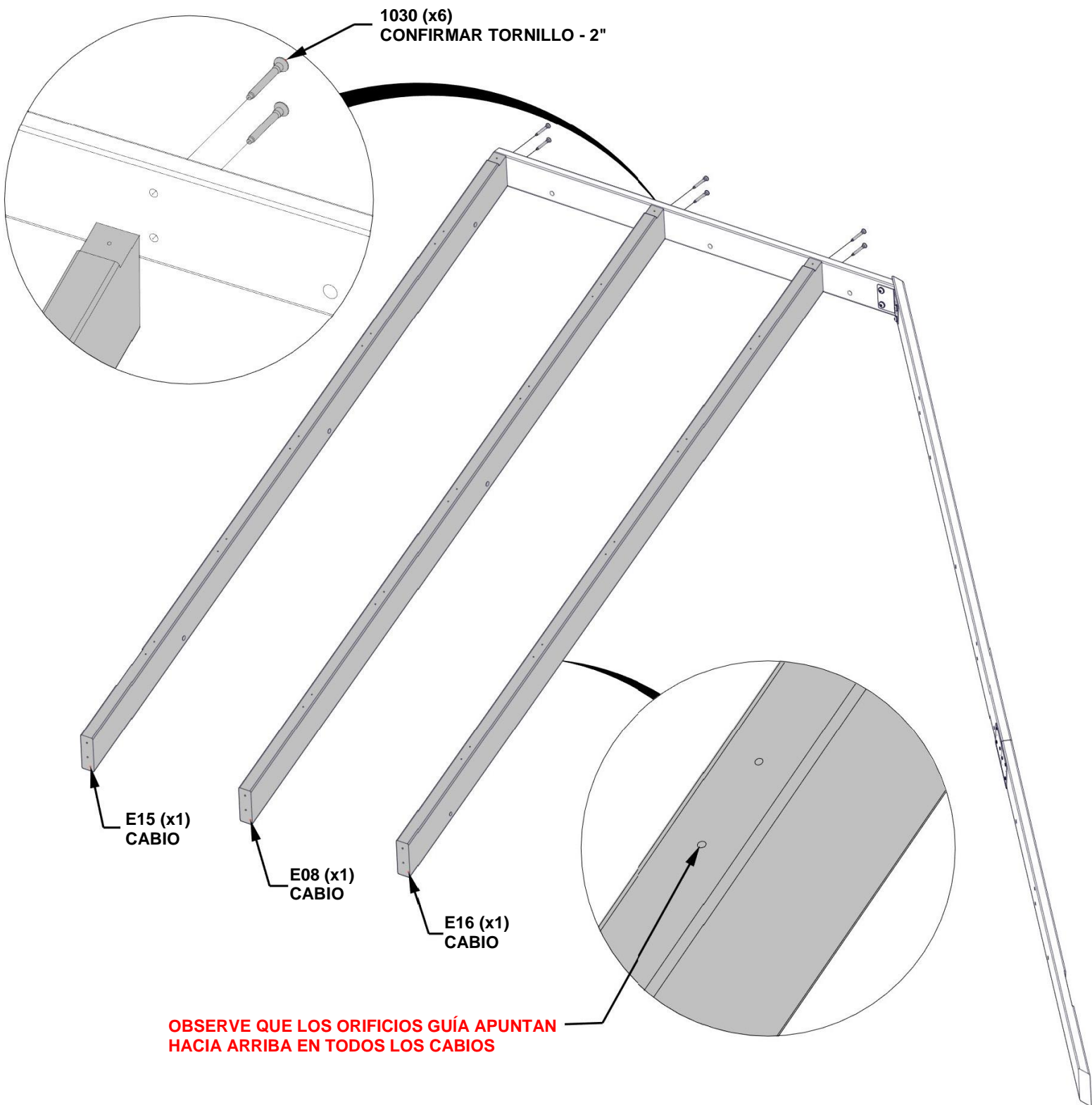
E16 CABIO - W4L17572  
(x1) 1 7/16"x76 1/8"x3 3/8" (36x86x1934)



E15 CABIO - W4L17571  
(x1) 1 7/16"x3 3/8"x76 1/8" (36x86x1934)



E08 CABIO - W4L17552  
(x1) 1 7/16"x3 3/8"x76 1/8" (36x86x1934)



# PASO 57 - MONTAJE DEL PANEL DERECHO

CANTIDAD	NÚMERO DE PIEZA	DESCRIPCIÓN
6	H101030	TORNILLO CONFIRMAT 7x2 NG



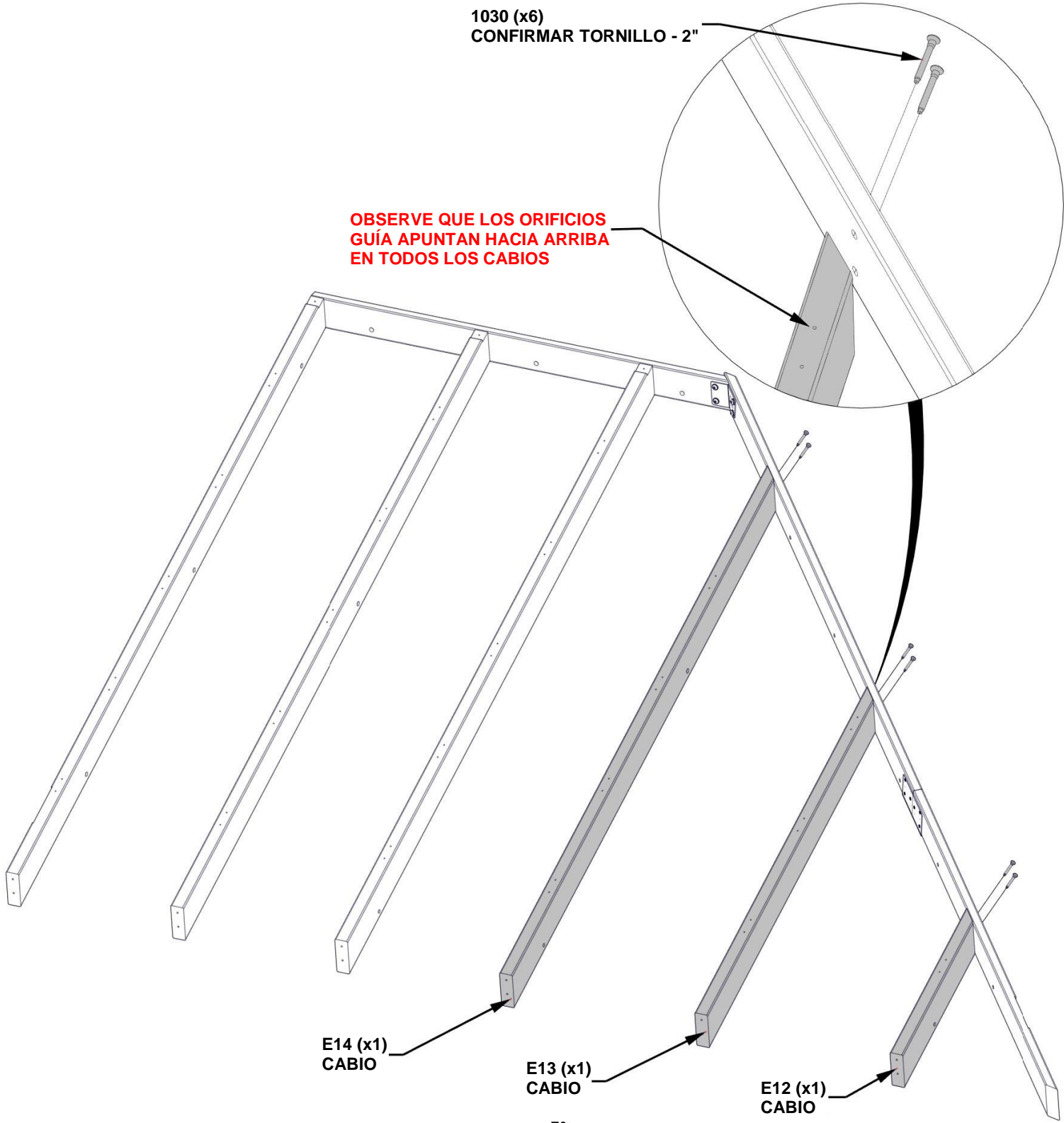
E12 CABIO - W4L17565  
(x1) 3 3/8"x1 7/16"x20 3/16" (36x86x512)



E13 CABIO - W4L17566  
(x1) 1 7/16"x3 3/8"x43 5/8" (36x86x1109)



E14 CABIO - W4L17567  
(x1) 1 7/16"x3 3/8"x67 1/8" (36x86x1705)



# PASO 58 - MONTAJE DEL PANEL DERECHO

CANTIDAD	NÚMERO DE PIEZA	DESCRIPCIÓN
12	H101030	TORNILLO CONFIRMAT 7x2 NG



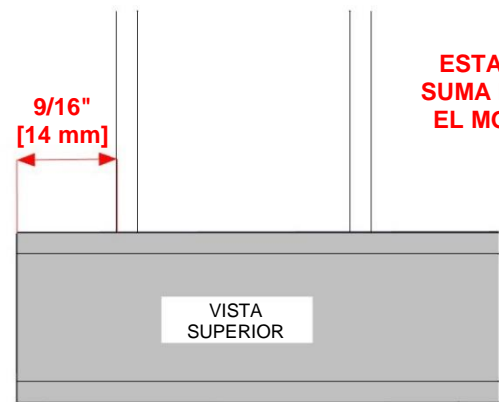
Q03 FABCIA - W4L17550  
(x1) 15/16"x4 7/16"x63 3/16" (24x112x1605)



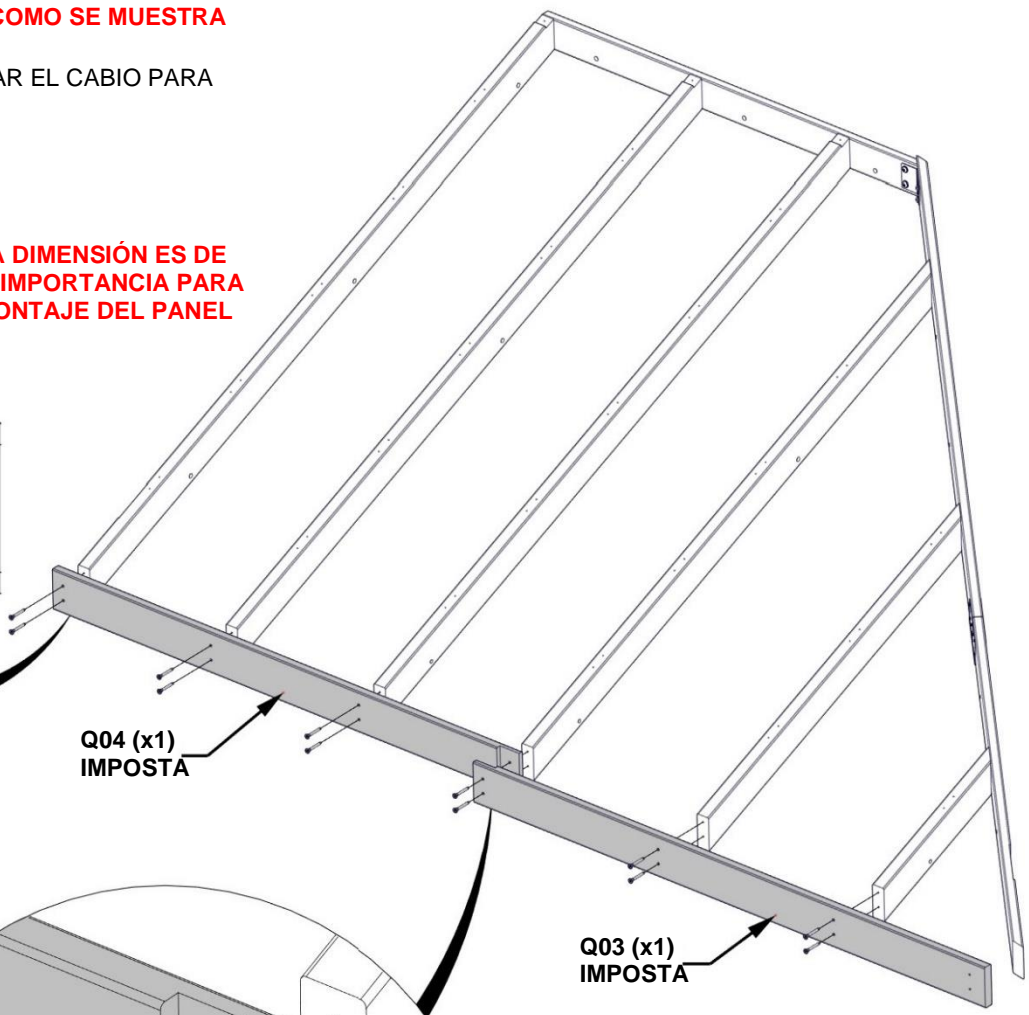
Q04 IMPOSTA - W4L17556  
(x1) 15/16"x4 7/16"x57 1/4" (24x112x1454)

**COMIENCE CON EL CABIO IZQUIERDO Y AVANCE HACIA EL EXTREMO DERECHO QUE SOBRESALE, COMO SE MUESTRA**

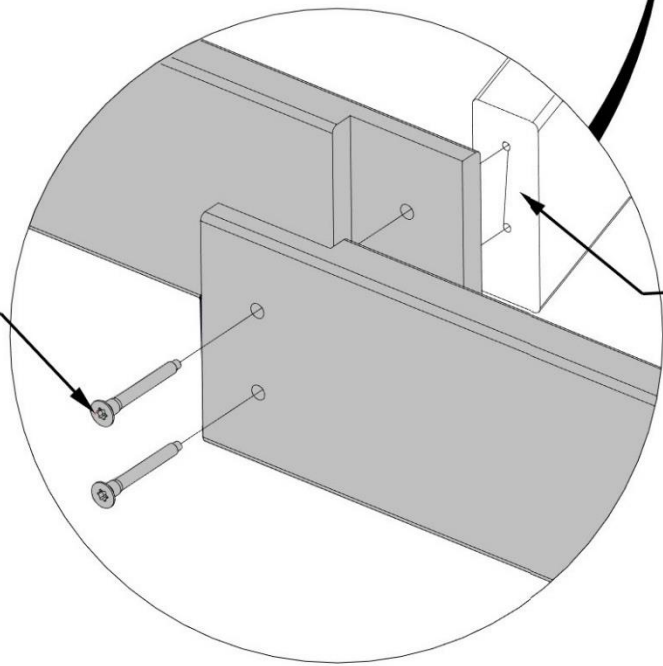
CONSEJO: PUEDE QUE NECESITE AFLOJAR EL CABIO PARA FIJAR LAS TABLAS DE LA IMPOSTA



**ESTA DIMENSIÓN ES DE SUMA IMPORTANCIA PARA EL MONTAJE DEL PANEL**



1030 (x12)  
CONFIRMAR TORNILLO - 2"

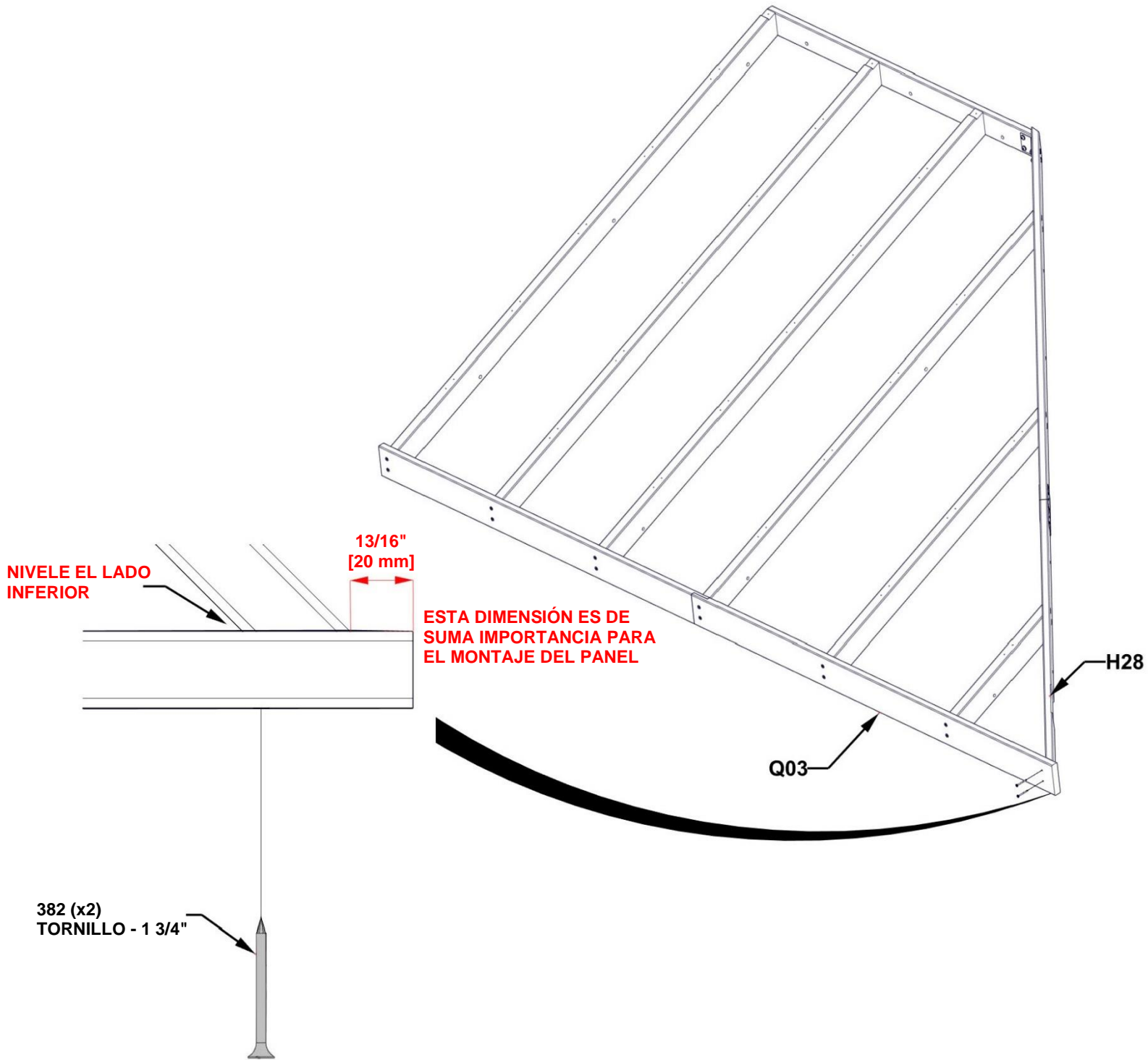


**NOTA: ALINEE LA IMPOSTA CON LOS ORIFICIOS GUÍA EN LOS EXTREMOS DE LOS CABIOS**

# PASO 59 - MONTAJE DEL PANEL DERECHO

CANTIDAD	NÚMERO DE PIEZA	DESCRIPCIÓN
2	H100382	TORNILLO PFH 8x1 3/4 NEGRO

CONSEJOS:  
UTILIZANDO LA TABLA Q03 COMO GUÍA Y UNA BROCA DE 1/8", PERFORE LOS ORIFICIOS GUÍA EN LA TARJETA H28 UTILIZANDO LAS SIGUIENTES DIMENSIONES.



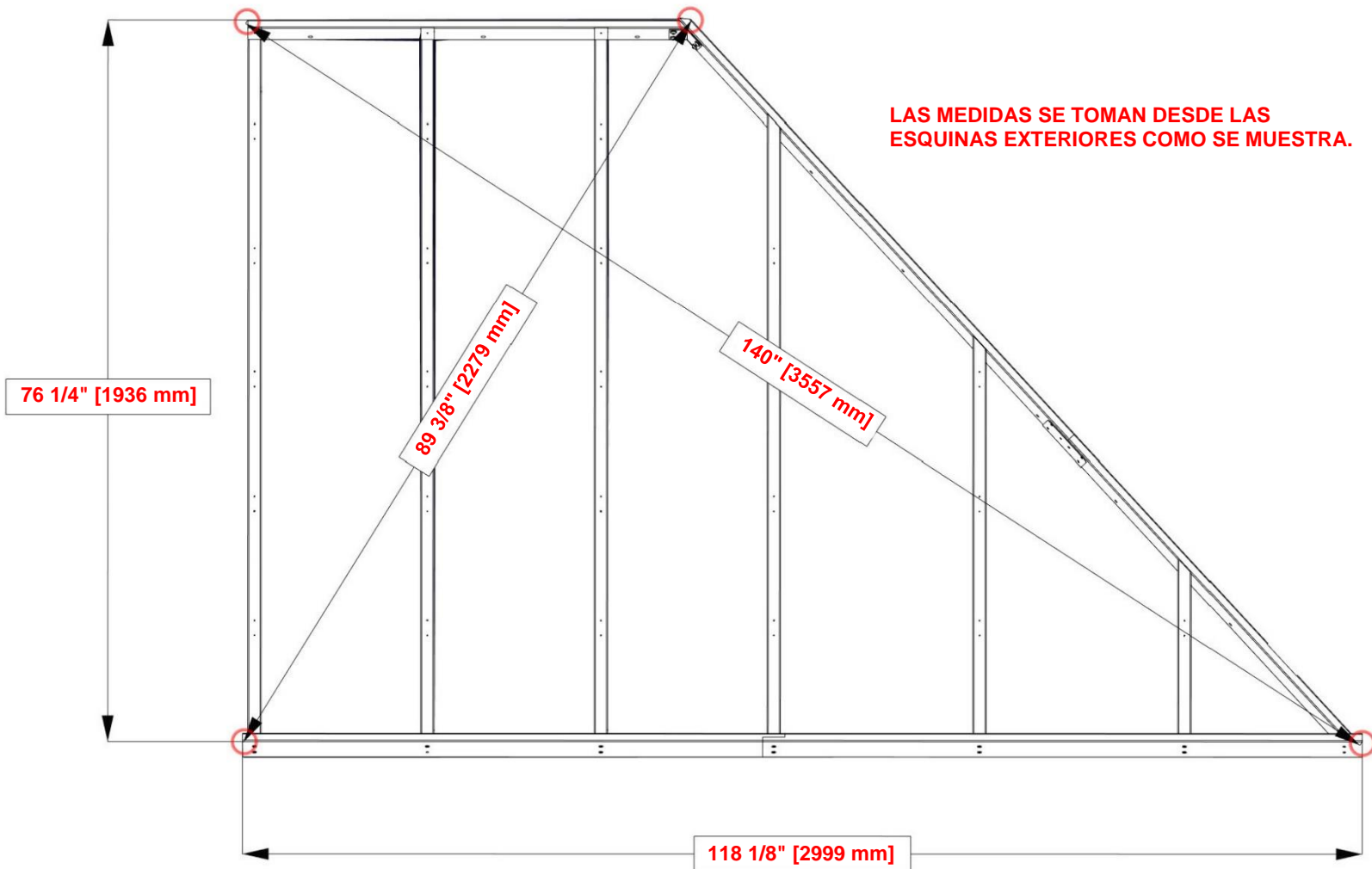
# PASO 60 - MONTAJE DEL PANEL DERECHO

CONSEJO: AFLOJE LAS PIEZAS METÁLICAS PARA AJUSTAR EL ÁNGULO RECTO SI ES NECESARIO.

## IMPORTANTE:

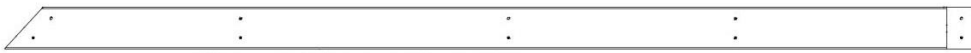
- FORME UN ÁNGULO RECTO CON LA UNIDAD ANTES DE CONTINUAR CON LOS SIGUIENTES PASOS.
- LAS DIMENSIONES QUE SE INDICAN A CONTINUACIÓN SON CRÍTICAS PARA EL MONTAJE FINAL DEL TECHO.
- LAS MEDIDAS DEBEN SER DE APROXIMADAMENTE 1/4".
- SI SE USAN MEDIDAS FUERA DE LOS LÍMITES, NO SE PODRÁ MONTAR EL TECHO.

UNA VEZ NIVELADAS, AJUSTE TODAS LAS PIEZAS METÁLICAS DE LOS PASOS ANTERIORES.



# PASO 61 - MONTAJE DEL PANEL DERECHO

CANTIDAD	NÚMERO DE PIEZA	DESCRIPCIÓN
26	H100391	TORNILLO PFH 8x2 NEGRO



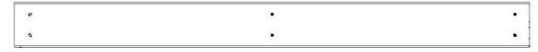
H23 CORREA - W4L17559  
(x1) 15/16"x3 3/8"x78 3/8" (24x86x1991)



H24 CORREA - W4L17560  
(x1) 15/16"x3 3/8"x20 9/16" (24x86x522)



H21 CORREA - W4L17557  
(x1) 15/16"x3 3/8"x72 1/4" (24x86x1835)



H22 CORREA - W4L17558  
(x1) 15/16"x3 3/8"x38 13/16" (24x86x986)

## CONSEJOS:

- ALINEE LOS ORIFICIOS GUÍA DE LAS CORREAS CON LOS DEL CABIO.
- COLOQUE LOS TORNILLOS DESDE EL CENTRO Y AVANCE HACIA FUERA.
- LA TABLA H28 NO TIENE ORIFICIOS GUÍA PARA TORNILLOS DE BORDE EXTERIOR.
- UTILIZANDO LAS CORREAS COMO GUÍA Y UNA BROCA DE TALADRO DE 1/8", PERFORE LOS ORIFICIOS GUÍA EN LAS TABLAS H28.

**SI LAS CORREAS CUELGAN MÁS DE 5/8", CORTE HASTA 5/8"**

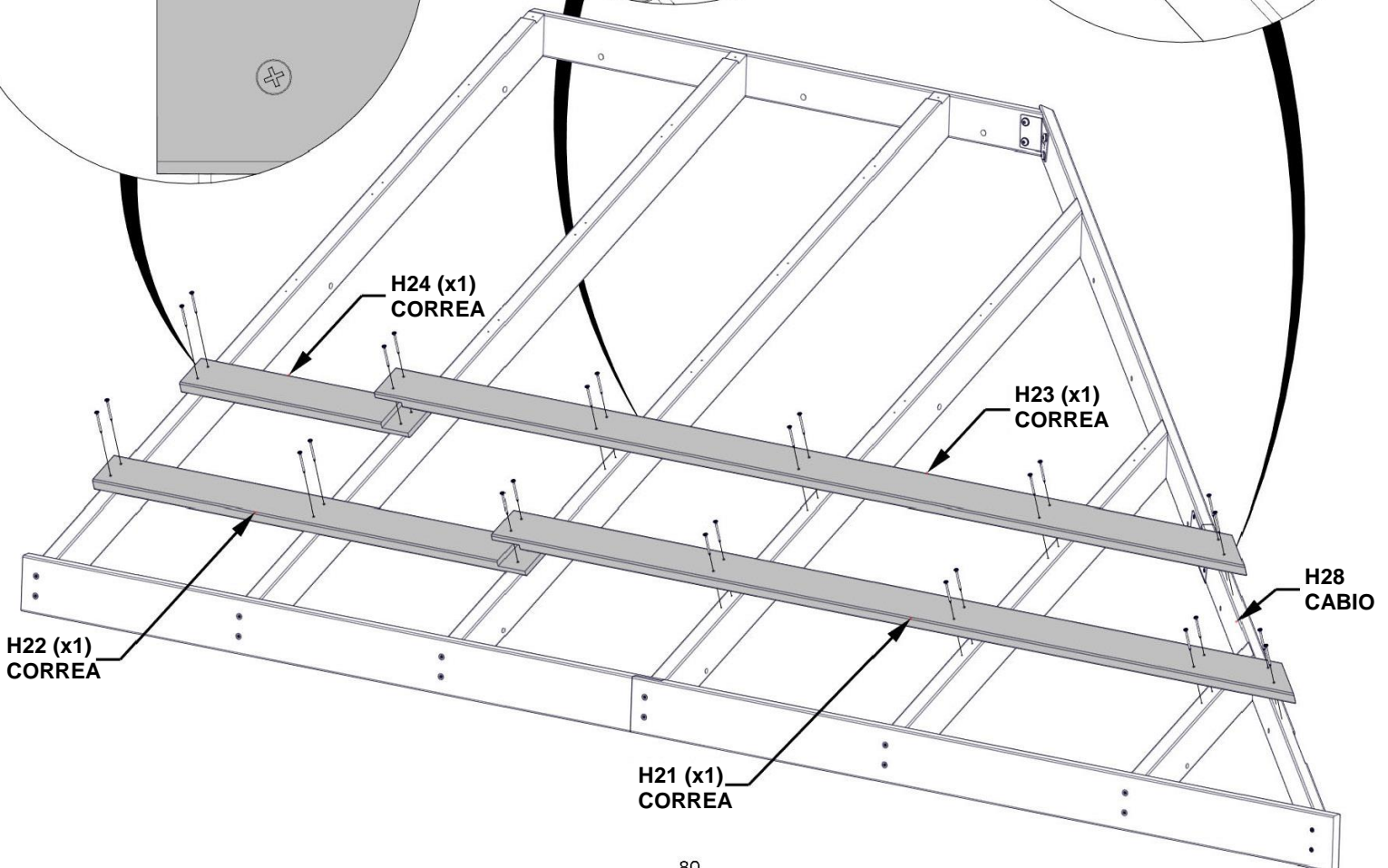
**SOBRESALDRÁ EL EXTREMO DE LA CORREA DE 3/8" DEL BORDE DEL CABIO**

3/8"  
[10 mm]

391 (x26)  
TORNILLO - 2"

TORNILLOS DE BORDE EXTERIOR

5/8"  
[15 mm]



H24 (x1)  
CORREA

H23 (x1)  
CORREA

H28  
CABIO

H22 (x1)  
CORREA

H21 (x1)  
CORREA



# PASO 62 - MONTAJE DEL PANEL DERECHO

CANTIDAD	NÚMERO DE PIEZA	DESCRIPCIÓN
3	H100200	TORNILLO PFH 8x1 1/2 NEGRO
31	H100391	TORNILLO PFH 8x2 NEGRO

T02 CORREA - W4L17564  
(x1) 15/16"x1 5/16"x49 3/4" (24x34x1264)

H27 CORREA - W4L17563  
(x1) 15/16"x3 3/8"x60 1/4" (24x86x1530)

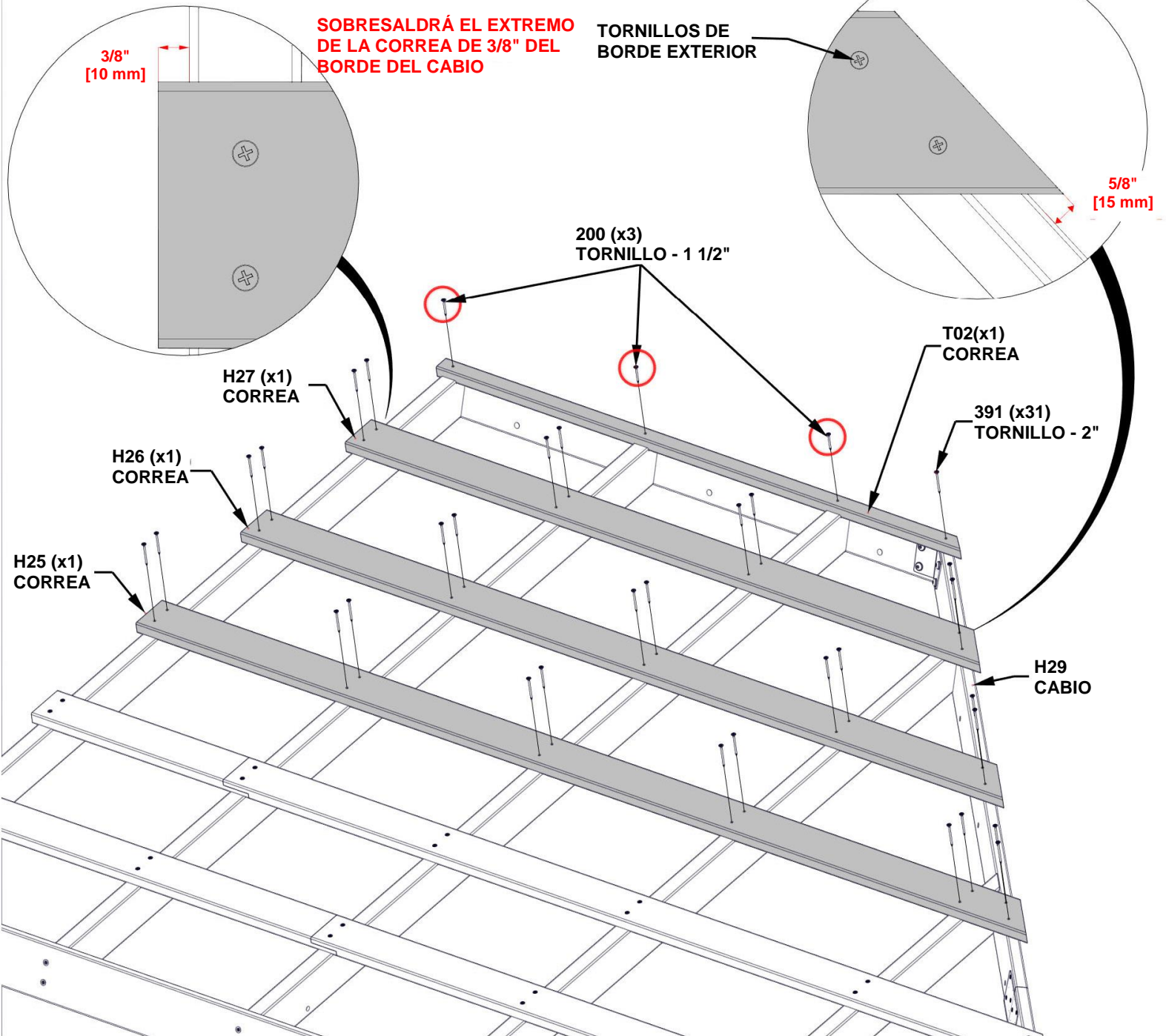
H26 CORREA - W4L17562  
(x1) 15/16"x3 3/8"x72 3/8" (24x86x1838)

H25 CORREA - W4L17561  
(x1) 15/16"x3 3/8"x84 1/2" (24x86x2147)

## CONSEJOS:

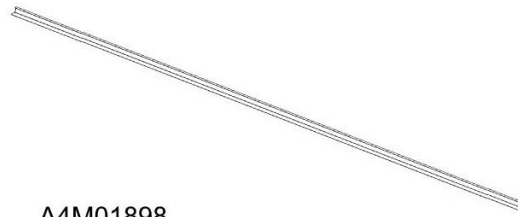
- ALINEE LOS ORIFICIOS GUÍA DE LAS CORREAS CON LOS DEL CABIO.
- COLOQUE LOS TORNILLOS DESDE EL CENTRO Y AVANCE HACIA FUERA.
- LA TABLA H29 NO TIENEN ORIFICIOS GUÍA PARA TORNILLOS DE BORDE EXTERIOR.
- UTILIZANDO LAS CORREAS COMO GUÍA Y UNA BROCA DE TALADRO DE 1/8", PERFORE LOS ORIFICIOS GUÍA EN LA TABLA H29.

**SI LAS CORREAS CUELGAN MÁS DE 5/8", CORTE HASTA 5/8"**



# PASO 63 - MONTAJE DEL PANEL DERECHO

CANTIDAD	NÚMERO DE PIEZA	DESCRIPCIÓN
3	H100833	TORNILLO PARA MADERA 10-16x3/4"

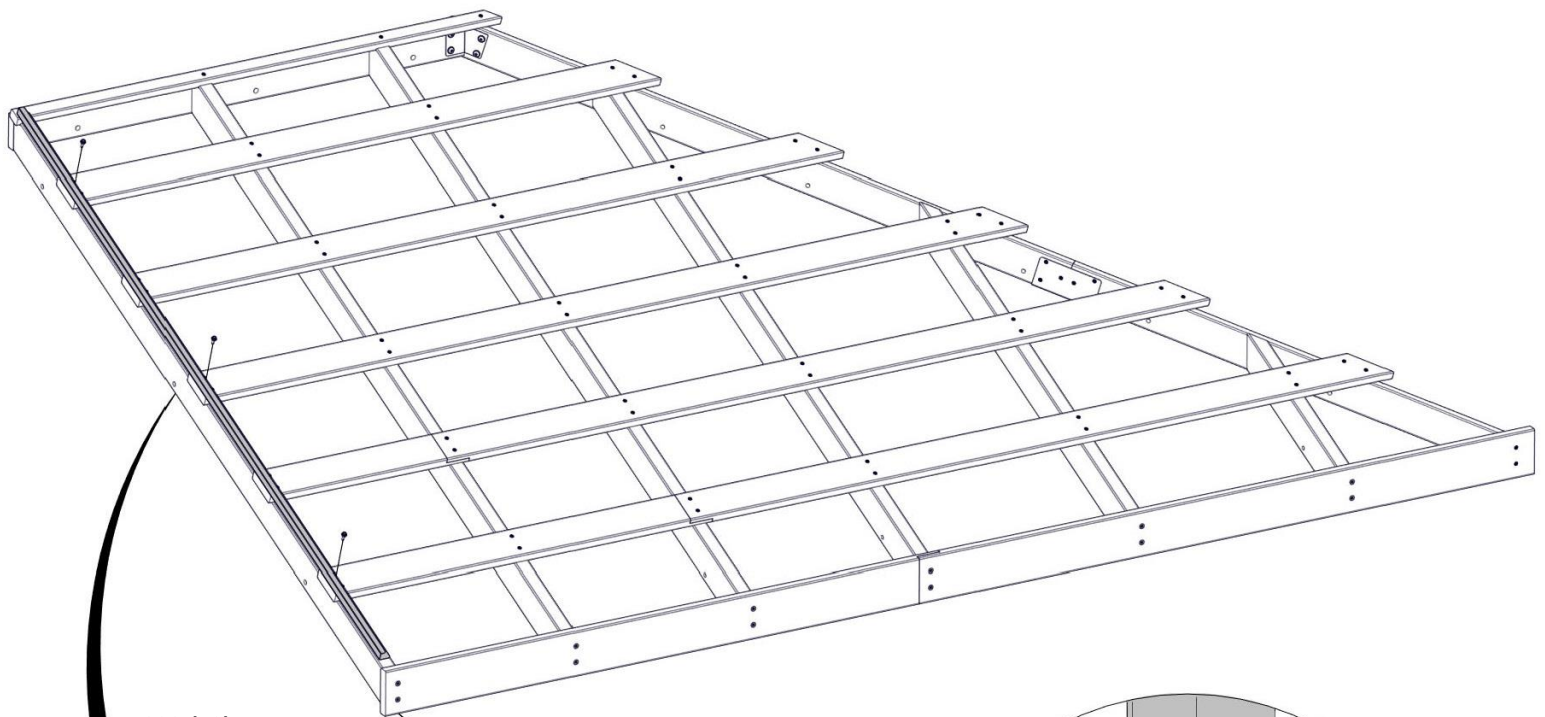


A4M01898 (x1) CANAL DE LA CUMBRERA

## CONSEJOS:

- RETIRE LA PELÍCULA PROTECTORA AZUL.
- NIVELE EL CANAL DE LA CUMBRERA CON EL LOS EXTREMOS DE LAS CORREAS, CON EL LADO MÁS ANCHO DEL CANAL EN LA PARTE INFERIOR.
- ASEGÚRESE DE QUE EL BORDE INFERIOR ESTÉ A LA DISTANCIA QUE SE MUESTRA A CONTINUACIÓN.

**ADVERTENCIA: SE RECOMIENDA USAR GANTES AL MANIPULAR LAS PIEZAS DEL TECHO DE ACERO.**



833 (x3) TORNILLO - 3/4"

**ESTA DIMENSIÓN ES DE SUMA IMPORTANCIA PARA EL MONTAJE DEL PANEL**

1898 (x1) CANAL DE LA CUMBRERA

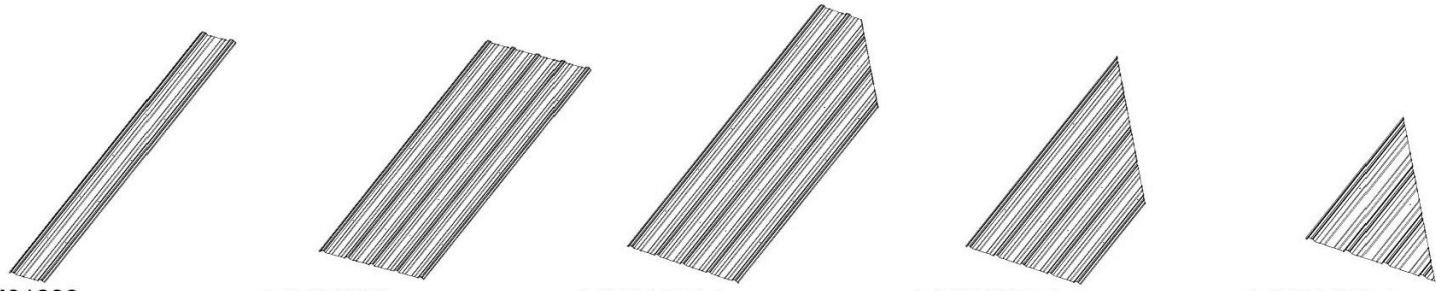
**NIVELE EL CANAL DE LA CUMBRERA CON LOS EXTREMOS DE LAS CORREAS**

3/4"  
[19mm]

VISTA SUPERIOR

# PASO 64 - MONTAJE DEL PANEL DERECHO

CANTIDAD	NUMERO DE PIEZA	DESCRIPCIÓN
23	H100833	TORNILLO PARA MADERA 10-16x3/4"



A4M01899 PLANCHAS DE ACERO 29GA (x1)    A4M01240 PLANCHAS DE ACERO 29GA (x1)    A4M01354-1 PLANCHAS DE ACERO 29GA (x1)    A4M01355-1 PLANCHAS DE ACERO 29GA (x1)    A4M01356-1 PLANCHAS DE ACERO 29GA (x1)

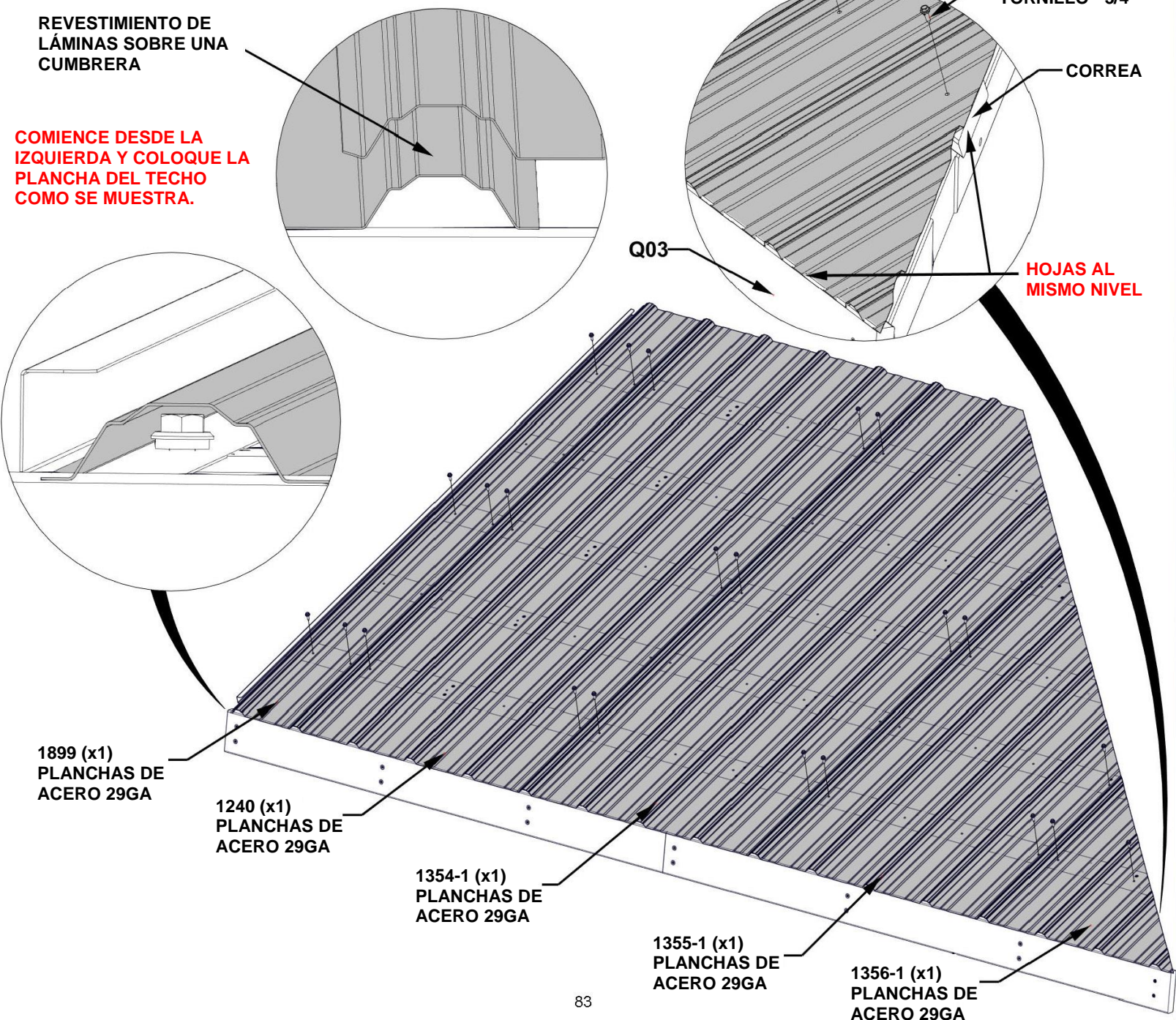
**CONSEJOS:**

- RETIRE LA PELÍCULA PROTECTORA AZUL.
- REVESTIMIENTO DE LÁMINAS SOBRE UNA CUMBRERA
- LAS PLANCHAS DEBEN ESTAR NIVELADAS CON EXTREMOS DE LA CORREA Y LA IMPOSTA DEL TECHO Q03.
- UNA VEZ QUE LA HOJA ESTÉ EN SU LUGAR, SE RECOMIENDA AÑADIR TORNILLOS H100833 EN EL MEDIO PARA SOSTENER LA HOJA PARA EL SIGUIENTE PASO.

**ADVERTENCIA: SE RECOMIENDA USAR GANTES AL MANIPULAR LAS PIEZAS DEL TECHO DE ACERO.**

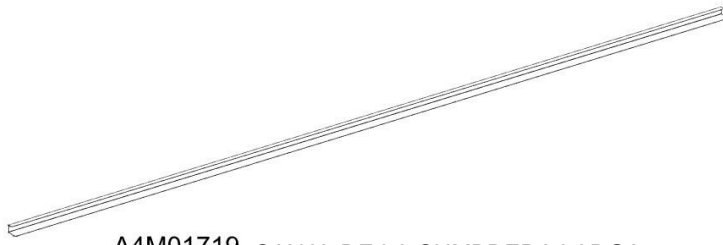
**REVESTIMIENTO DE LÁMINAS SOBRE UNA CUMBRERA**

**COMIENCE DESDE LA IZQUIERDA Y COLOQUE LA PLANCHA DEL TECHO COMO SE MUESTRA.**



# PASO 65 - MONTAJE DEL PANEL DERECHO

CANTIDAD	NÚMERO DE PIEZA	DESCRIPCIÓN
5	H100833	TORNILLO PARA MADERA 10-16x3/4"



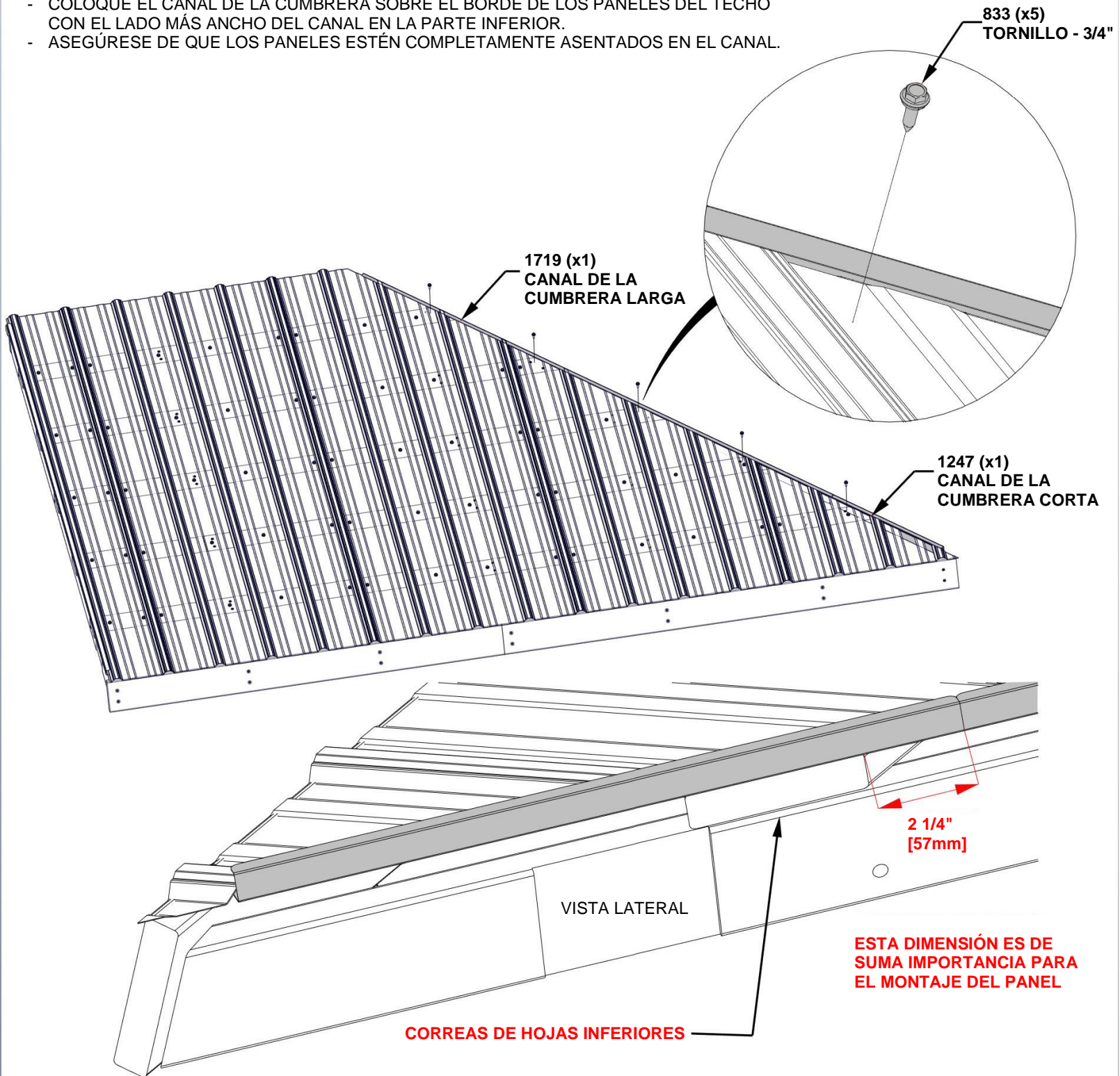
A4M01719 (x1) CANAL DE LA CUMBRERA LARGA



A4M01247 (x1) CANAL DE LA CUMBRERA CORTA

**CONSEJOS:**

- COLOQUE EL CANAL DE LA CUMBRERA SOBRE EL BORDE DE LOS PANELES DEL TECHO CON EL LADO MÁS ANCHO DEL CANAL EN LA PARTE INFERIOR.
- ASEGÚRESE DE QUE LOS PANELES ESTÉN COMPLETAMENTE ASENTADOS EN EL CANAL.

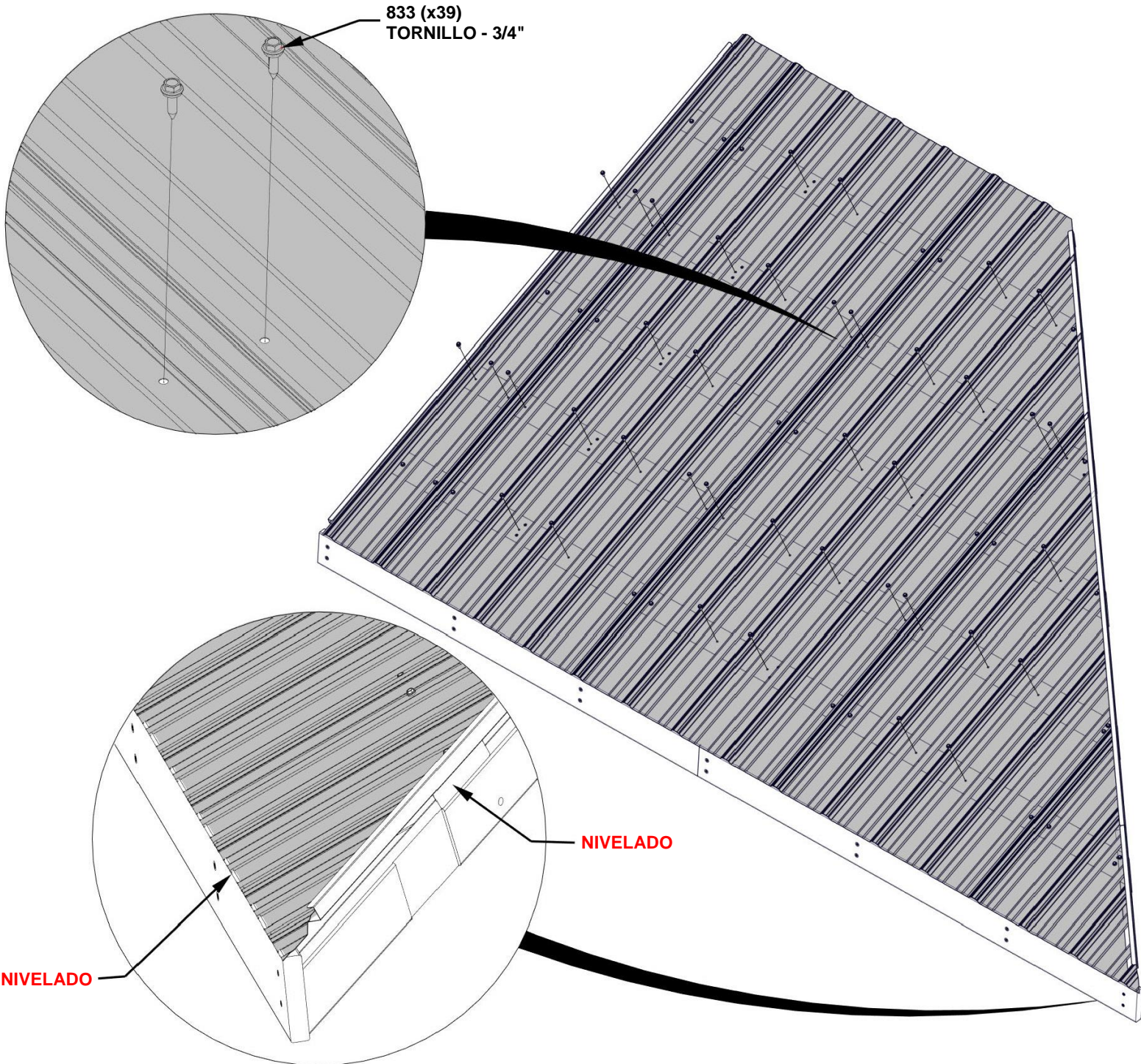


# PASO 66 - MONTAJE DEL PANEL DERECHO

CANTIDAD	NÚMERO DE PIEZA	DESCRIPCIÓN
39	H100833	TORNILLO PARA MADERA 10-16x3/4"

### CONSEJOS:

- INSERTE LOS TORNILLOS RESTANTES PARA FIJAR LA HOJA DE METAL EN SU LUGAR.
- ASEGÚRESE DE QUE LOS BORDES DE LAS HOJAS QUEDEN NIVELADAS COMO SE MUESTRA.



**REPITA LOS PASOS DEL 53 AL 66 DEL  
MONTAJE DEL PANEL DERECHO**

# PASO 67 - COLOCACIÓN DEL PANEL DE TECHO DE 12 PIES

## CONSEJOS:

- SE RECOMIENDA CONTAR CON LA AYUDA DE DOS PERSONAS.
- PÍDALE QUE UNA PERSONA DE COLOQUE EN UNA ESCALERA EN EL CENTRO DEL KIOSKO PARA QUE SOSTENGA EL PANEL DEL TECHO.
- CON LA AYUDA DE DOS PERSONAS, SUBA EL PANEL SIN QUE SE DESLICE NI SE ARRASTRE HASTA QUE SE ENCUENTRE CON EL MARCO DE SOPORTE DEL TECHO.
- ASEGÚRESE DE QUE EL PANEL DEL TECHO SE DESLICE POR DEBAJO DE LA CUMBRERA.

**ADVERTENCIA: SE RECOMIENDA USAR GUANTES AL MANIPULAR LAS PIEZAS DEL TECHO DE ACERO.**

**IMPORTANTE:**  
ASEGÚRESE DE QUE LAS TUERCAS EN T DE LOS PASOS 20 Y 21 ESTÉN INSTALADAS EN LAS TABLAS H02 EN EL SEGUNDO ORIFICIO DE ABAJO DESDE ARRIBA

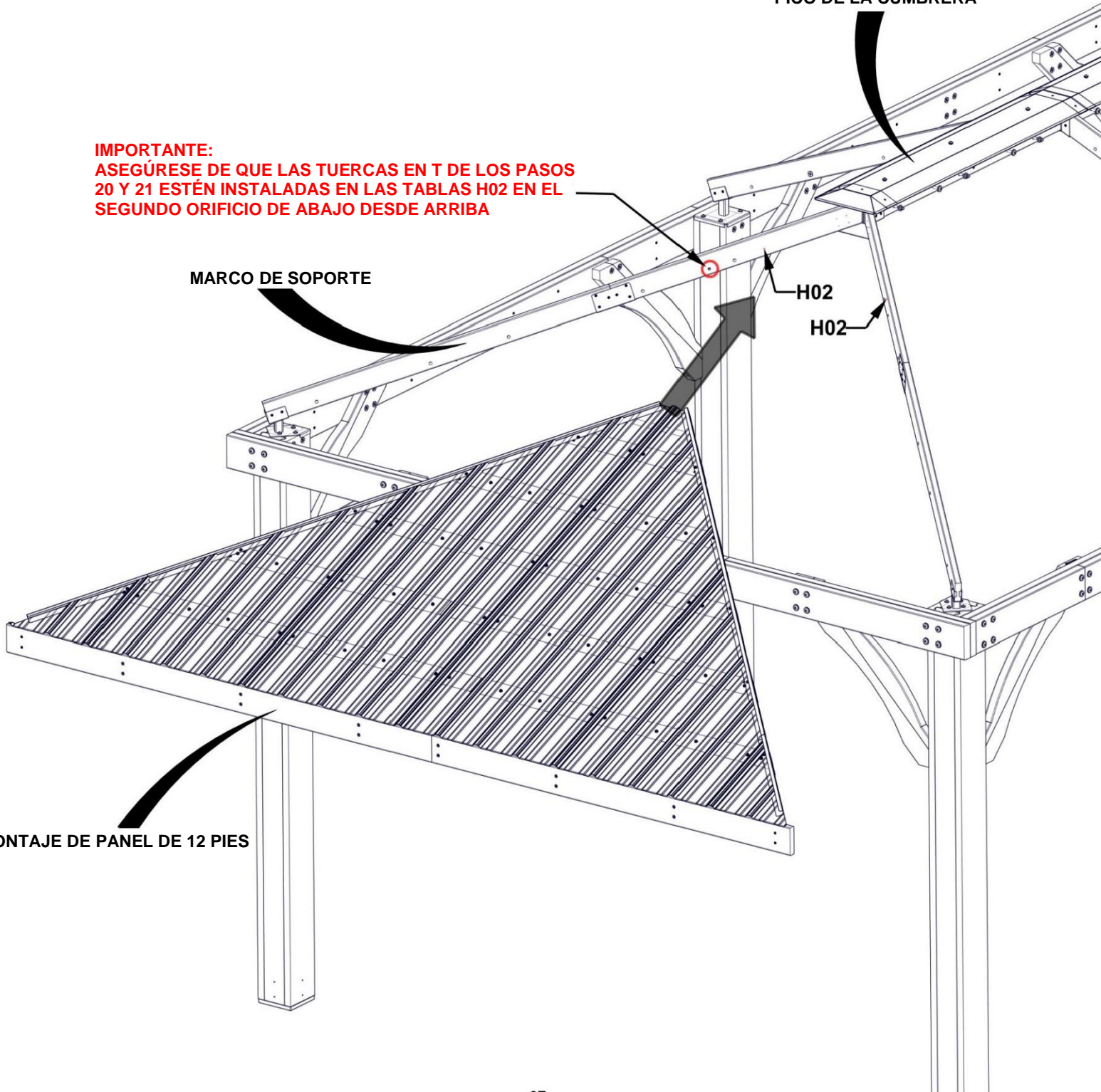
MARCO DE SOPORTE

PICO DE LA CUMBRERA

H02

H02

MONTAJE DE PANEL DE 12 PIES



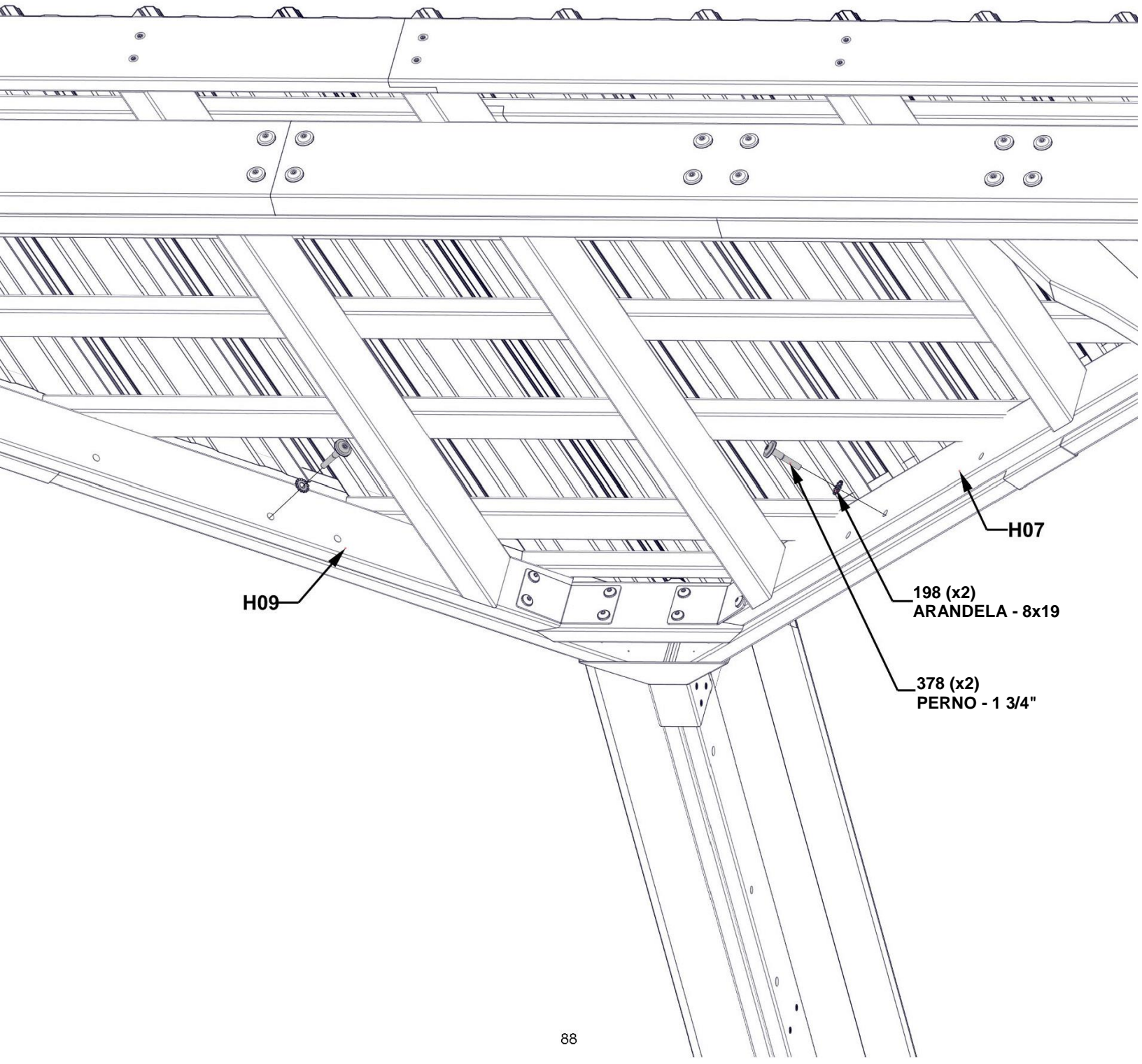
# PASO 68 - COLOCACIÓN DEL PANEL DE TECHO DE 12 PIES

CANTIDAD	NÚMERO DE PIEZA	DESCRIPCIÓN
2	H100378	PERNO BL 5/16x1 3/4 NG
2	H100198	ARANDELA DE FIJACIÓN EXT. 8x19

### CONSEJOS:

- SI ES NECESARIO, UTILICE UNA ABRAZADERA PARA SOSTENER LOS PANELES EN SU LUGAR.
- INSERTE LOS PERNOS EN EL SEGUNDO ORIFICIO DESDE LA PARTE SUPERIOR DE LAS TABLAS H07 Y H09.

**AJUSTE ÚNICAMENTE A MANO**





**REPITA LOS PASOS 67 Y 68 DE INSTALACIÓN  
DEL PANEL DE TECHO DE 12 PIES.**

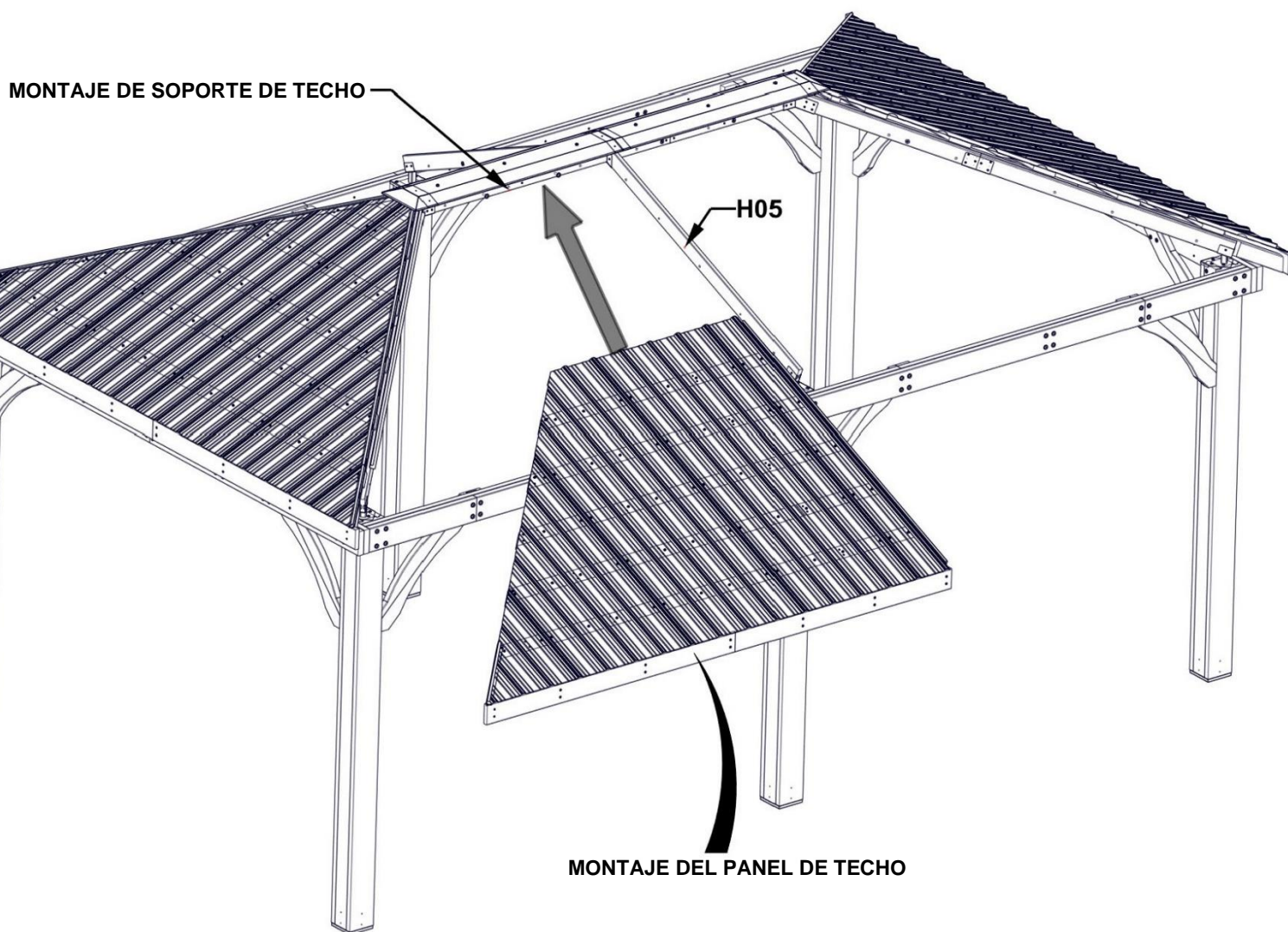
# PASO 69 - COLOCACIÓN DEL PANEL DE TECHO IZQUIERDO

## CONSEJOS:

- SE RECOMIENDA CONTAR CON LA AYUDA DE DOS PERSONAS.
- PÍDALE QUE UNA PERSONA DE COLOQUE EN UNA ESCALERA EN EL CENTRO DEL KIOSKO PARA QUE SOSTENGA EL PANEL DEL TECHO.
- CON LA AYUDA DE DOS PERSONAS, SUBA EL PANEL SIN QUE SE DESLICE NI SE ARRASTRE HASTA QUE SE ENCUENTRE CON EL MARCO DE SOPORTE DEL TECHO.
- ASEGÚRESE DE QUE EL PANEL DEL TECHO SE DESLICE POR DEBAJO DE LA CUMBRERA.

**ADVERTENCIA: SE RECOMIENDA USAR GUANTES AL MANIPULAR LAS PIEZAS DEL TECHO DE ACERO.**

**IMPORTANTE:**  
**ASEGÚRESE DE QUE LAS TUERCAS EN T DE LOS PASOS 18 Y 26 ESTÉN INSTALADAS EN EL MONTAJE DEL SOPORTE DEL TECHO Y EL CABIO H05.**



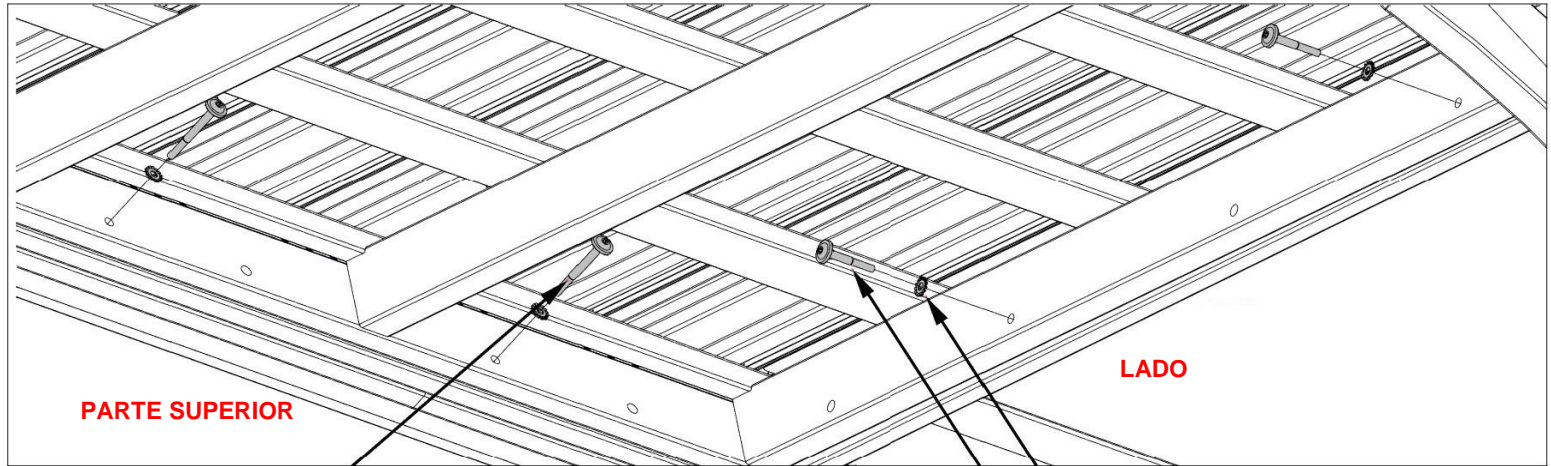
# PASO 70 - COLOCACIÓN DEL PANEL DE TECHO IZQUIERDO

CANTIDAD	NÚMERO DE PIEZA	DESCRIPCIÓN
2	H100195	PERNO WH 5/16 x 2 3/4 NEGRO
2	H100205	PERNO WH 5/16x2 1/4 NEGRO
4	H100198	ARANDELA DE FIJACIÓN EXT. 8x19

**CONSEJOS:**

- SI ES NECESARIO, UTILICE UNA ABRAZADERA PARA SOSTENER LOS PANELES EN SU LUGAR.

**AJUSTE ÚNICAMENTE A MANO**



**PARTE SUPERIOR**

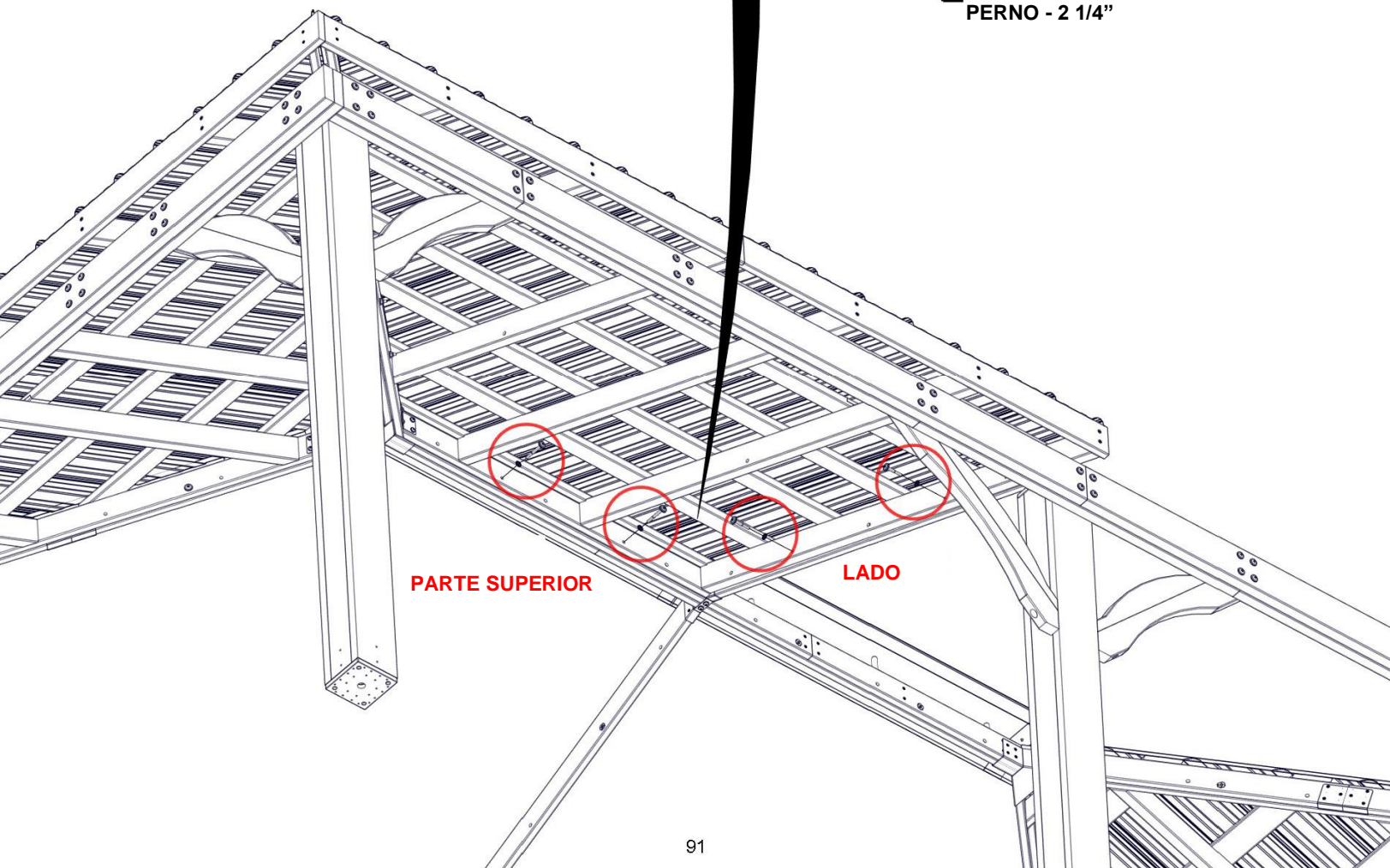
**LADO**

195 (x2)  
PERNO-2 3/4"

198 (x4)  
ARANDELA - 8x19

**OBSERVE LA UBICACIÓN DE LAS PIEZAS METÁLICAS Y LAS INDICACIONES DE LOS PERNOS**

205 (x2)  
PERNO - 2 1/4"



**PARTE SUPERIOR**

**LADO**

# PASO 71 - COLOCACIÓN DEL PANEL DE TECHO IZQUIERDO

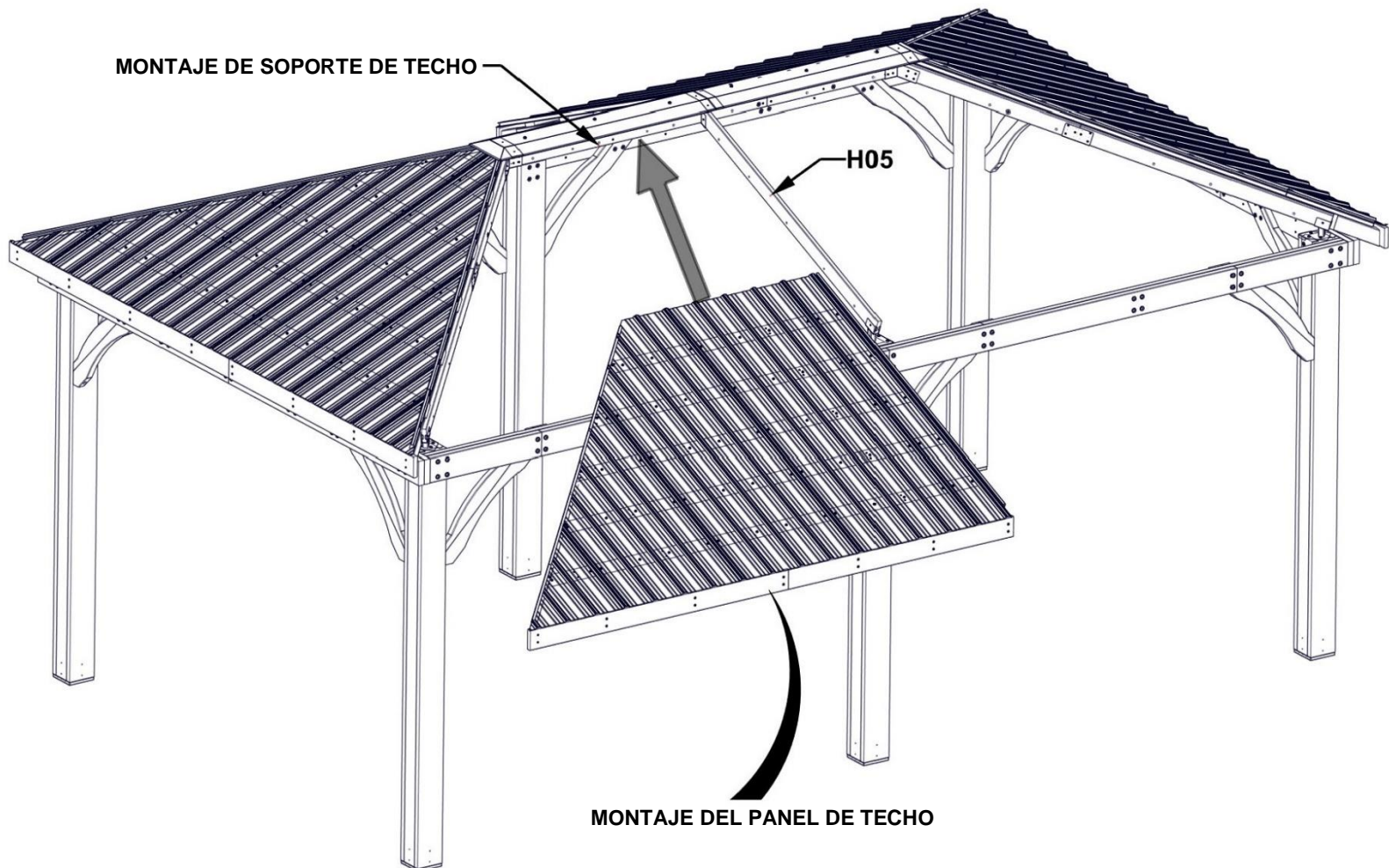
## CONSEJOS:

- SE RECOMIENDA CONTAR CON LA AYUDA DE DOS PERSONAS.
- PÍDALE QUE UNA PERSONA DE COLOQUE EN UNA ESCALERA EN EL CENTRO DEL KIOSKO PARA QUE SOSTENGA EL PANEL DEL TECHO.
- CON LA AYUDA DE DOS PERSONAS, SUBA EL PANEL SIN QUE SE DESLICE NI SE ARRASTRE HASTA QUE SE ENCUENTRE CON EL MARCO DE SOPORTE DEL TECHO.
- ASEGÚRESE DE QUE EL PANEL DEL TECHO SE DESLICE POR DEBAJO DE LA CUMBRERA.

**ADVERTENCIA: SE RECOMIENDA USAR GANTES AL MANIPULAR LAS PIEZAS DEL TECHO DE ACERO.**

## IMPORTANTE:

**ASEGÚRESE DE QUE LAS TUERCAS EN T DE LOS PASOS 18 Y 26 ESTÉN INSTALADAS EN EL MONTAJE DEL SOPORTE DEL TECHO Y EL CABIO H05.**



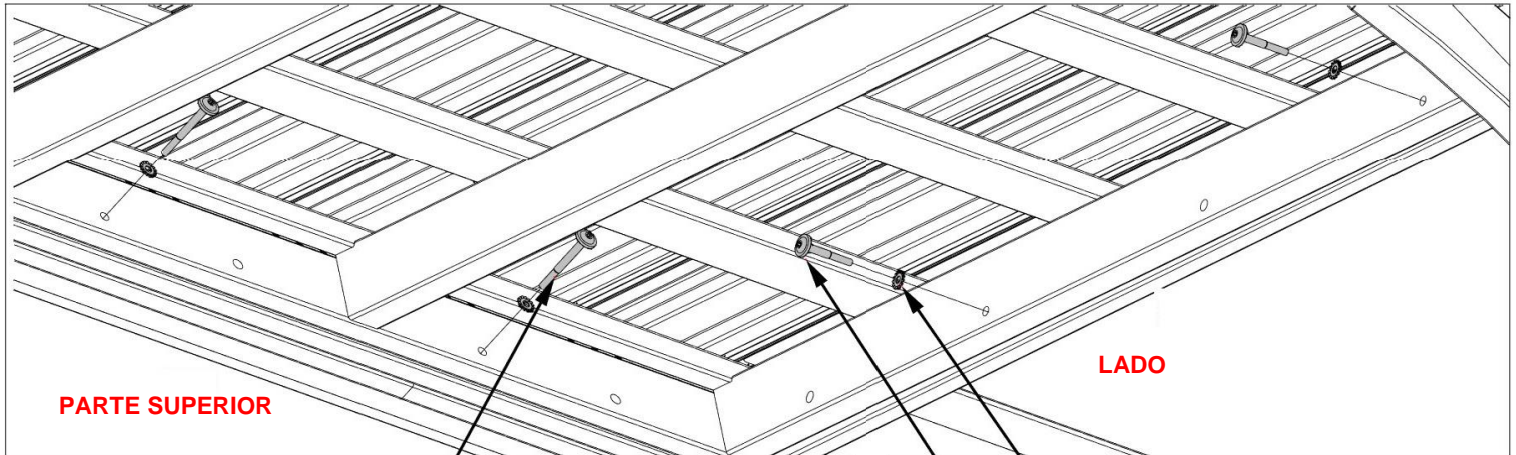
# PASO 72 - COLOCACIÓN DEL PANEL DE TECHO IZQUIERDO

CANTIDAD	NÚMERO DE PIEZA	DESCRIPCIÓN
2	H100205	PERNO WH 5/16x2 1/4 NEGRO
2	H100195	PERNO WH 5/16 x 2 3/4 NEGRO
4	H100198	ARANDELA DE FIJACIÓN EXT. 8x19

CONSEJOS:

- SI ES NECESARIO, UTILICE UNA ABRAZADERA PARA SOSTENER LOS PANELES EN SU LUGAR.

**AJUSTE ÚNICAMENTE A MANO**

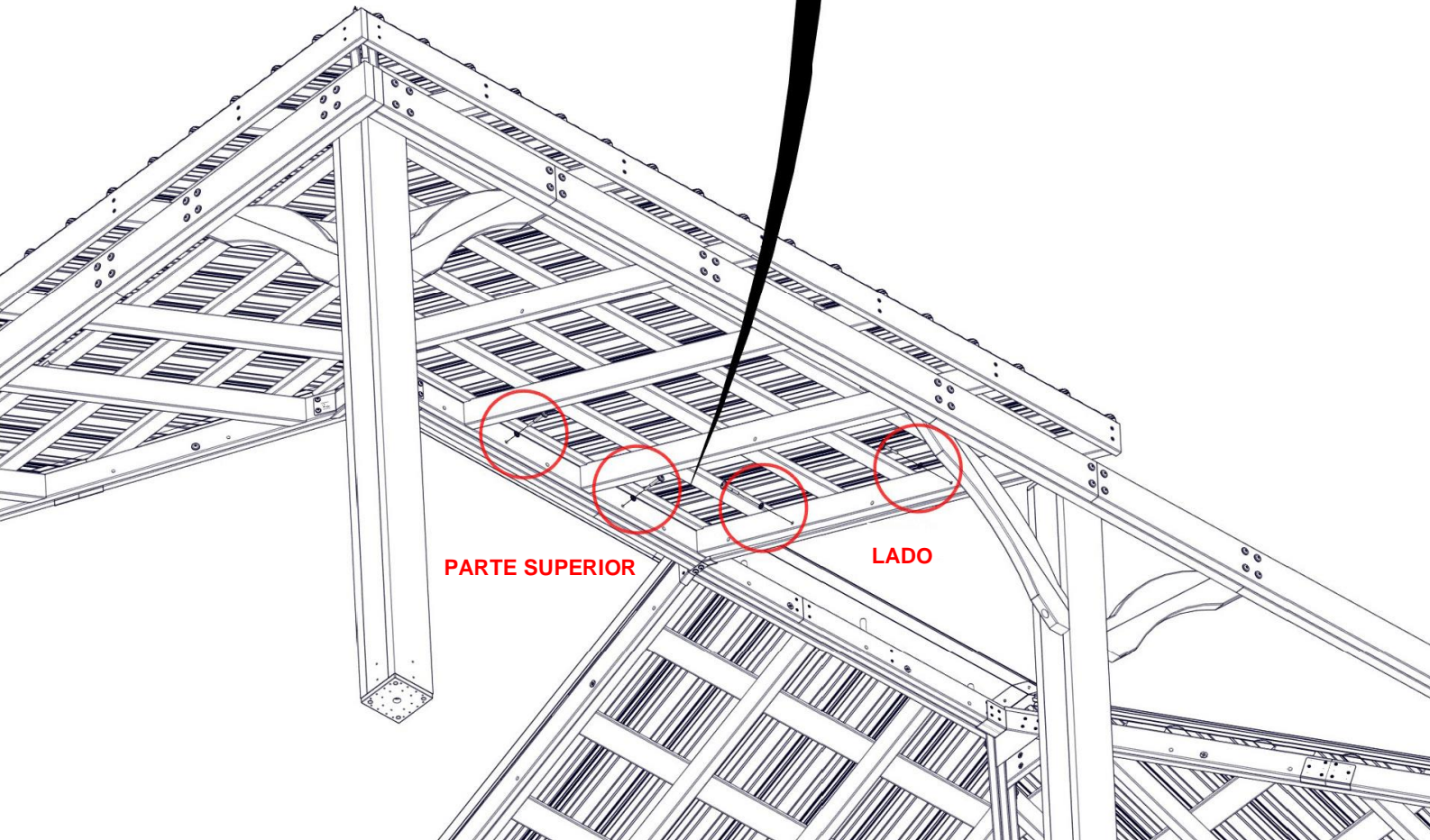


195 (x2)  
PERNO-2 3/4"

198 (x4)  
ARANDELA - 8x19

205 (x2)  
PERNO - 2 1/4"

**OBSERVE LA UBICACIÓN DE LAS PIEZAS METÁLICAS Y LAS INDICACIONES DE LOS PERNOS**



PARTE SUPERIOR

LADO

# PASO 73 - COLOCACIÓN DEL PANEL DE TECHO DERECHO

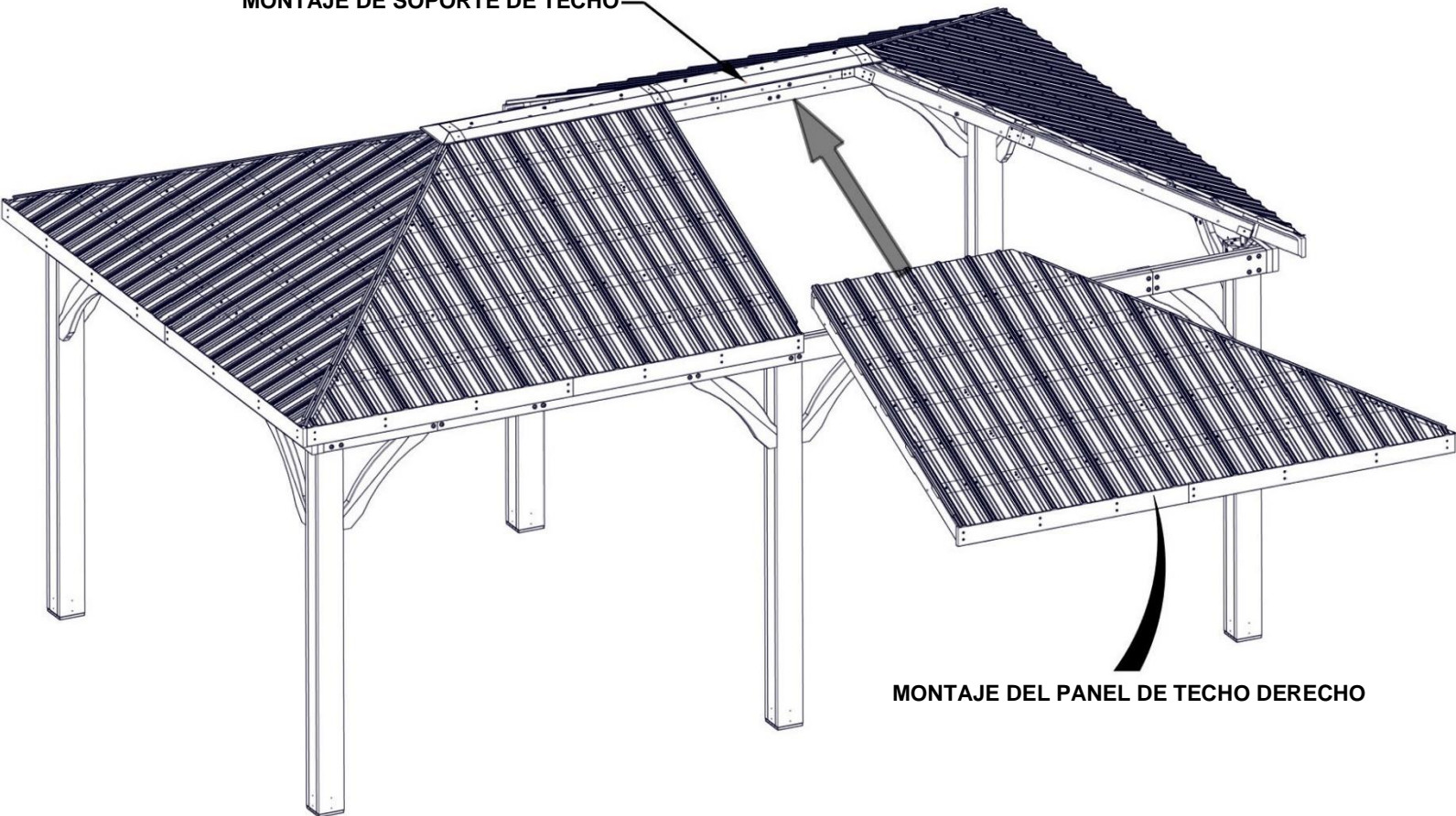
## CONSEJOS:

- SE RECOMIENDA CONTAR CON LA AYUDA DE DOS PERSONAS.
- PÍDALE QUE UNA PERSONA DE COLOQUE EN UNA ESCALERA EN EL CENTRO DEL KIOSKO PARA QUE SOSTENGA EL PANEL DEL TECHO.
- CON LA AYUDA DE DOS PERSONAS, SUBA EL PANEL SIN QUE SE DESLICE NI SE ARRASTRE HASTA QUE SE ENCUENTRE CON EL MARCO DE SOPORTE DEL TECHO.
- ASEGÚRESE DE QUE EL PANEL DEL TECHO SE DESLICE POR DEBAJO DE LA CUMBRERA.

**ADVERTENCIA: SE RECOMIENDA USAR GANTES AL MANIPULAR LAS PIEZAS DEL TECHO DE ACERO.**

**IMPORTANTE:  
ASEGÚRESE DE QUE LAS TUERCAS EN T DE LOS  
PASOS 18 Y 26 ESTÉN INSTALADAS EN EL  
SOPORTE DEL TECHO.**

MONTAJE DE SOPORTE DE TECHO



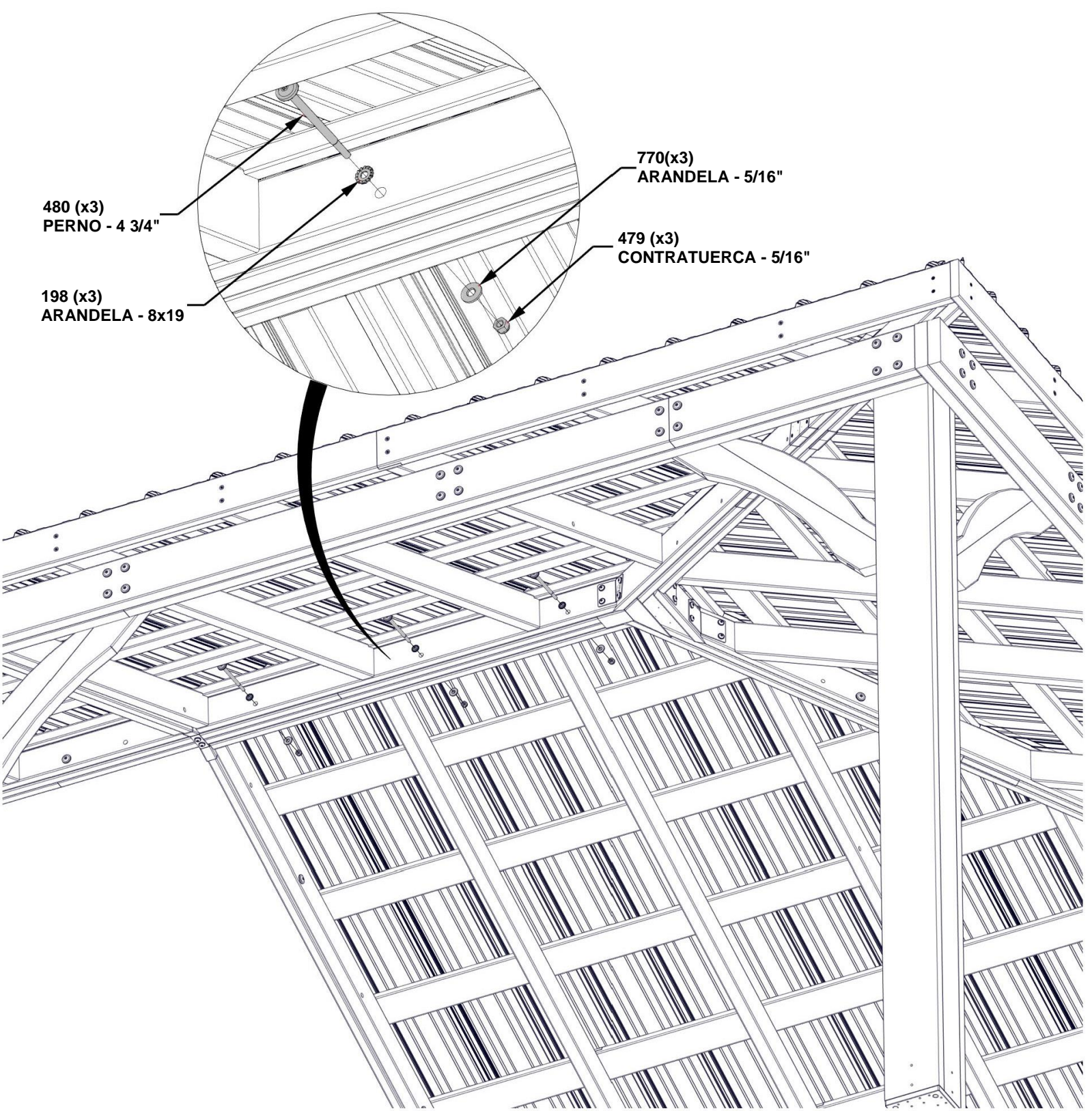
MONTAJE DEL PANEL DE TECHO DERECHO

# PASO 74 - COLOCACIÓN DEL PANEL DE TECHO DERECHO

CANTIDAD	NÚMERO DE PIEZA	DESCRIPCIÓN
3	H100480	PERNO BL 5/16x4 3/4 NG
3	H100198	ARANDELA DE FIJACIÓN EXT. 8x19
3	H100770	ARANDELA PLANA 5/16 NG
3	H100479	CONTRATUERCA 5/16 NG

CONSEJOS:  
 - SI ES NECESARIO, UTILICE UNA ABRAZADERA PARA SOSTENER LOS PANELES EN SU LUGAR.

**AJUSTE ÚNICAMENTE A MANO**



# PASO 75 - COLOCACIÓN DEL PANEL DE TECHO

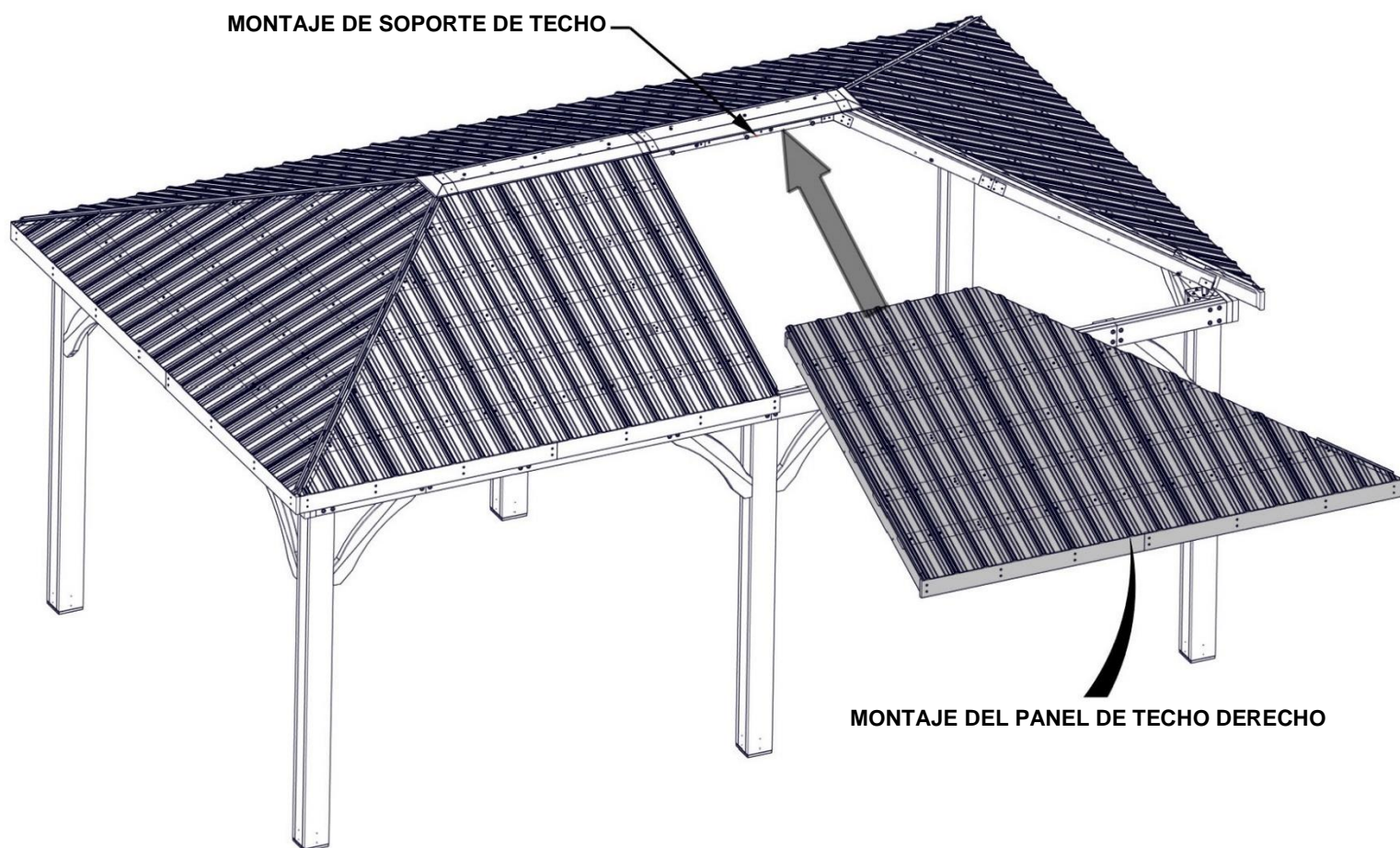
## CONSEJOS:

- SE RECOMIENDA CONTAR CON LA AYUDA DE DOS PERSONAS.
- PÍDALE QUE UNA PERSONA DE COLOQUE EN UNA ESCALERA EN EL CENTRO DEL KIOSKO PARA QUE SOSTENGA EL PANEL DEL TECHO.
- CON LA AYUDA DE DOS PERSONAS, SUBA EL PANEL SIN QUE SE DESLICE NI SE ARRASTRE HASTA QUE SE ENCUENTRE CON EL MARCO DE SOPORTE DEL TECHO.

**ADVERTENCIA: SE RECOMIENDA USAR GUANTES AL MANIPULAR LAS PIEZAS DEL TECHO DE ACERO.**

## IMPORTANTE:

**ASEGÚRESE DE QUE LAS TUERCAS EN T DE LOS PASOS 18 Y 26 ESTÉN INSTALADAS EN EL SOPORTE DEL TECHO.**



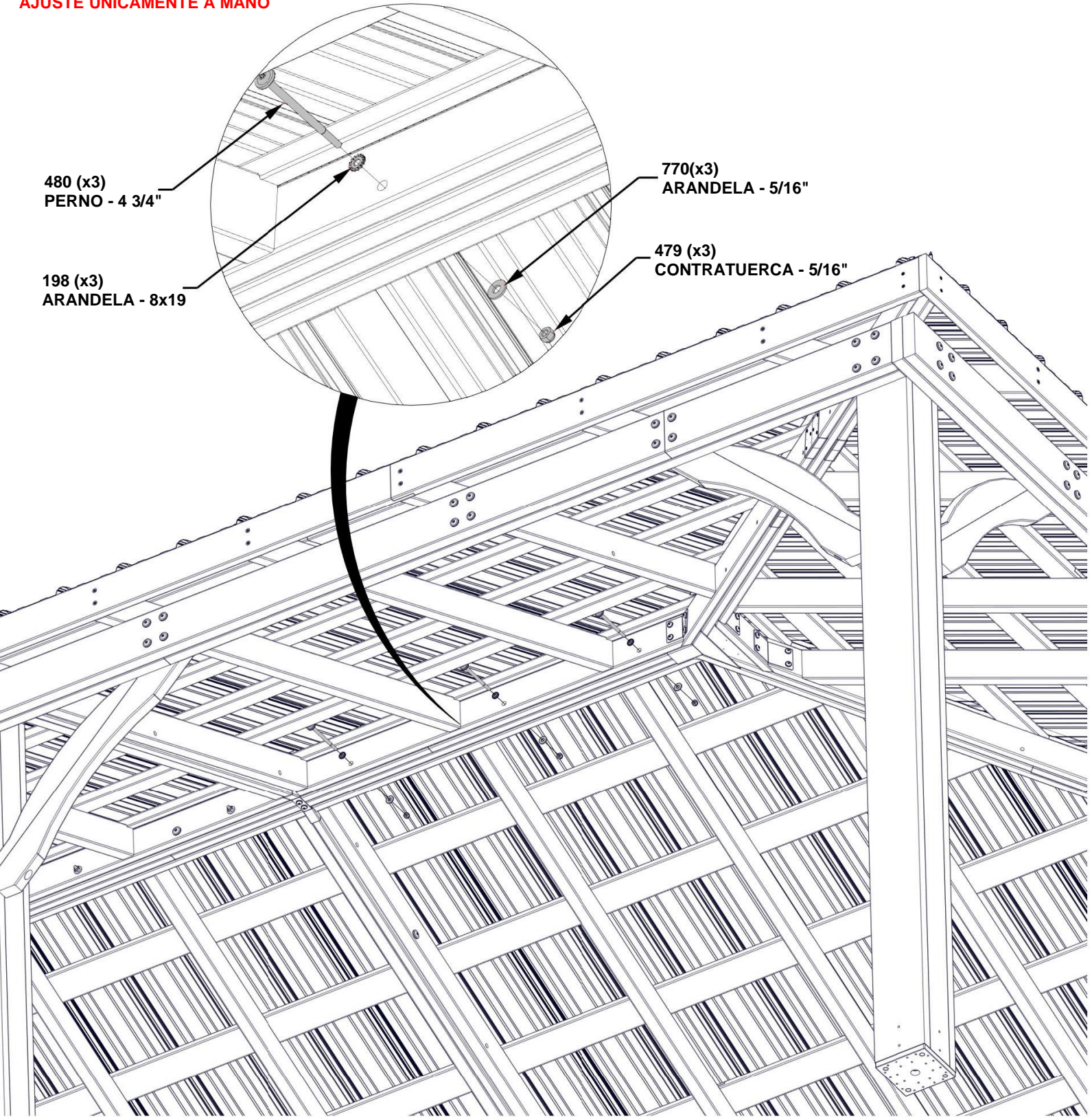


# PASO 76 - COLOCACIÓN DEL PANEL DE TECHO

CANTIDAD	NÚMERO DE PIEZA	DESCRIPCIÓN
3	H100480	PERNO BL 5/16x4 3/4 NG
3	H100198	ARANDELA DE FIJACIÓN EXT. 8x19
3	H100479	CONTRATUERCA 5/16 NG
3	H100770	ARANDELA PLANA 5/16 NG

CONSEJOS:  
 - SI ES NECESARIO, UTILICE UNA ABRAZADERA PARA SOSTENER LOS PANELES EN SU LUGAR.

**AJUSTE ÚNICAMENTE A MANO**



# PASO 77 - COLOCACIÓN DEL PANEL DE TECHO

CANTIDAD	NÚMERO DE PIEZA	DESCRIPCIÓN
20	H100415	PERNO BL 5/16x3 3/4 NG
20	H100479	CONTRATUERCA 5/16 NG
20	H100770	ARANDELA PLANA 5/16 NG
20	H100198	ARANDELA DE FIJACIÓN EXT. 8x19

**REPITA EN LAS CUATRO VIGUETAS DE TECHO DIAGONALES**

**AJUSTE ÚNICAMENTE A MANO**

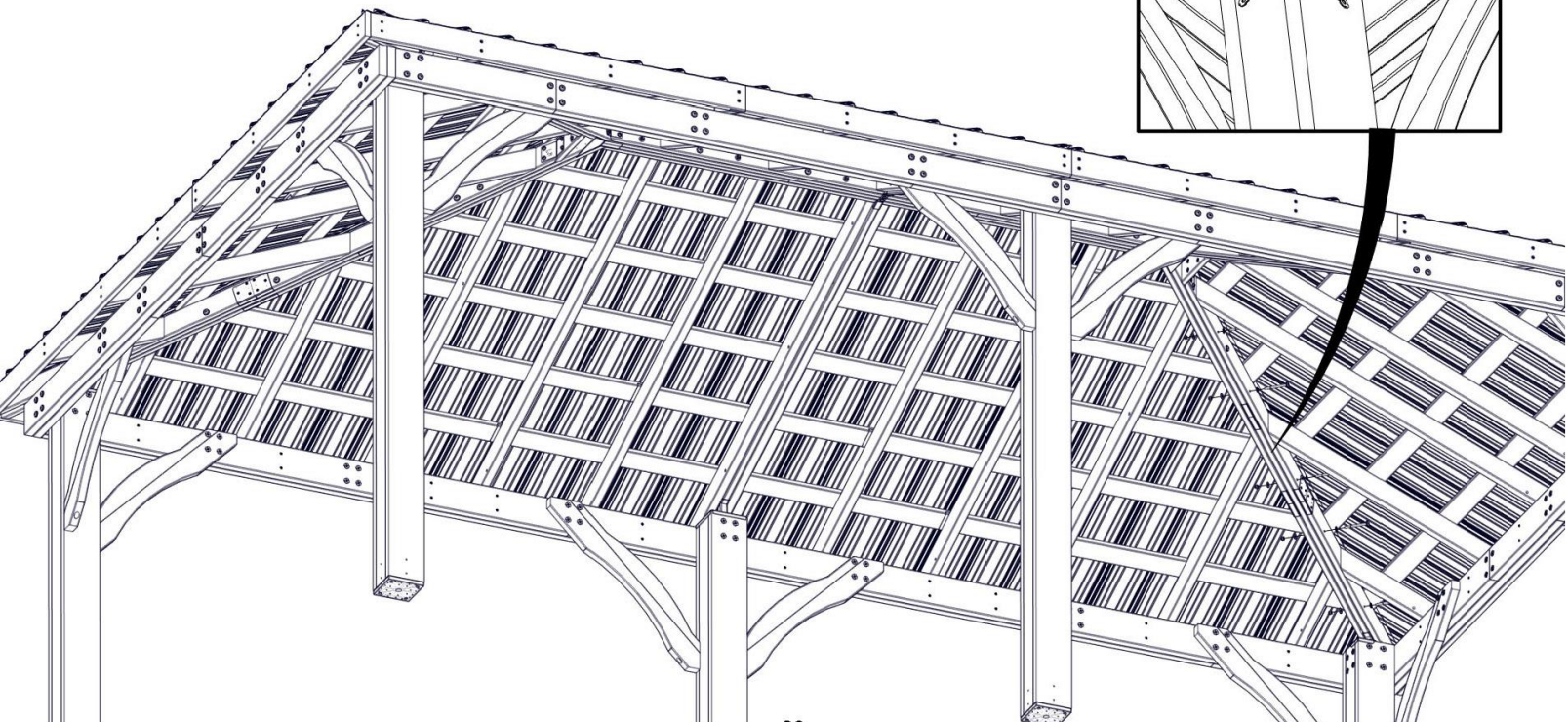
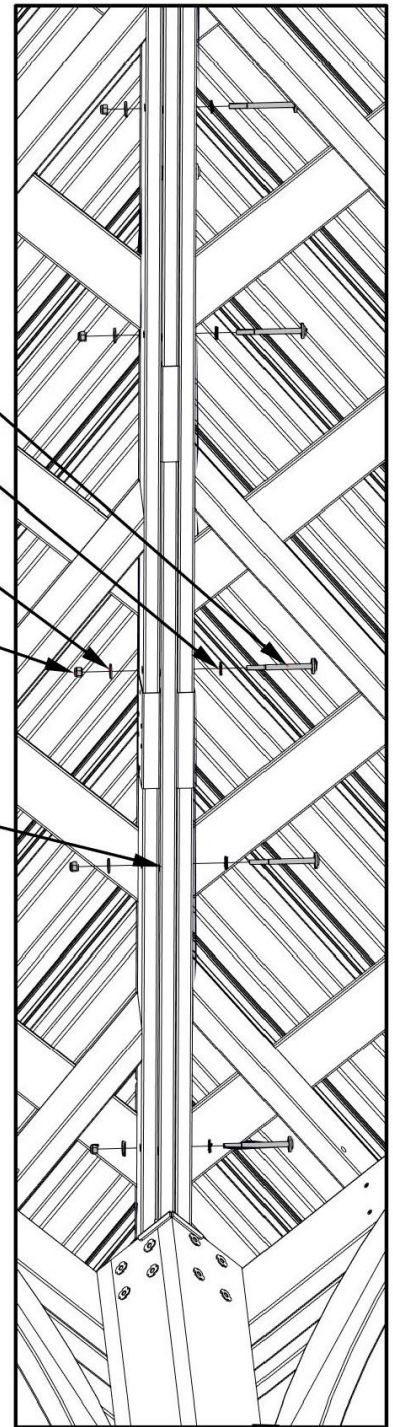
415 (x5)  
PERNO - 3 3/4"

198 (x5)  
ARANDELA - 8x19

770 (x5)  
ARANDELA - 5/16"

479 (x5)  
CONTRATUERCA - 5/16"

**SI LOS AGUJEROS ESTÁN LIGERAMENTE DESPLAZADOS, UTILICE UN DESTORNILLADOR PARA ALINEAR O TALADRE CON UNA BROCA DE 3/8" (10 mm). ESTO PERMITIRÁ INSERTAR LOS PERNOS.**

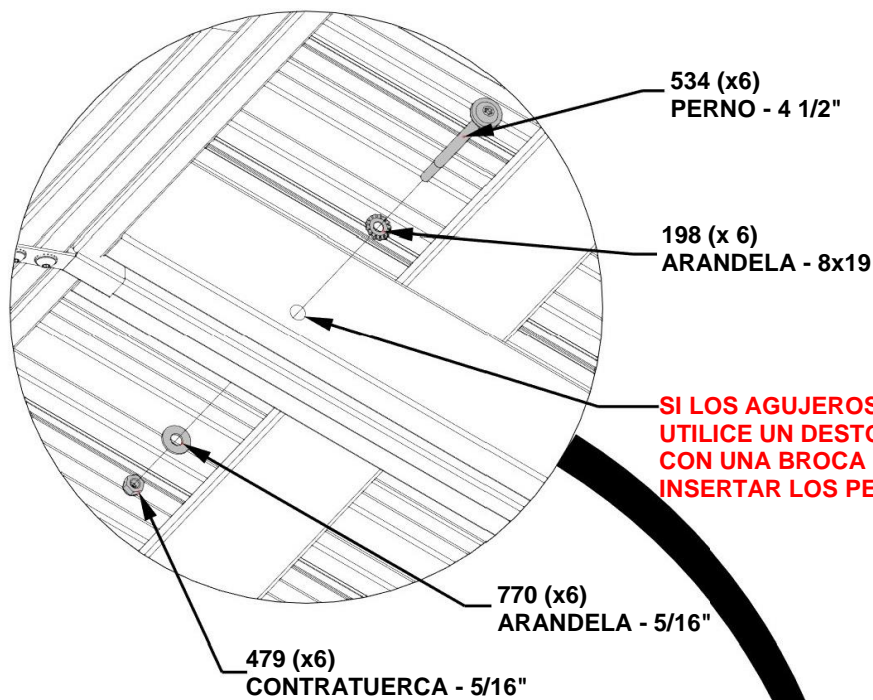


# PASO 78 - COLOCACIÓN DEL PANEL DE TECHO

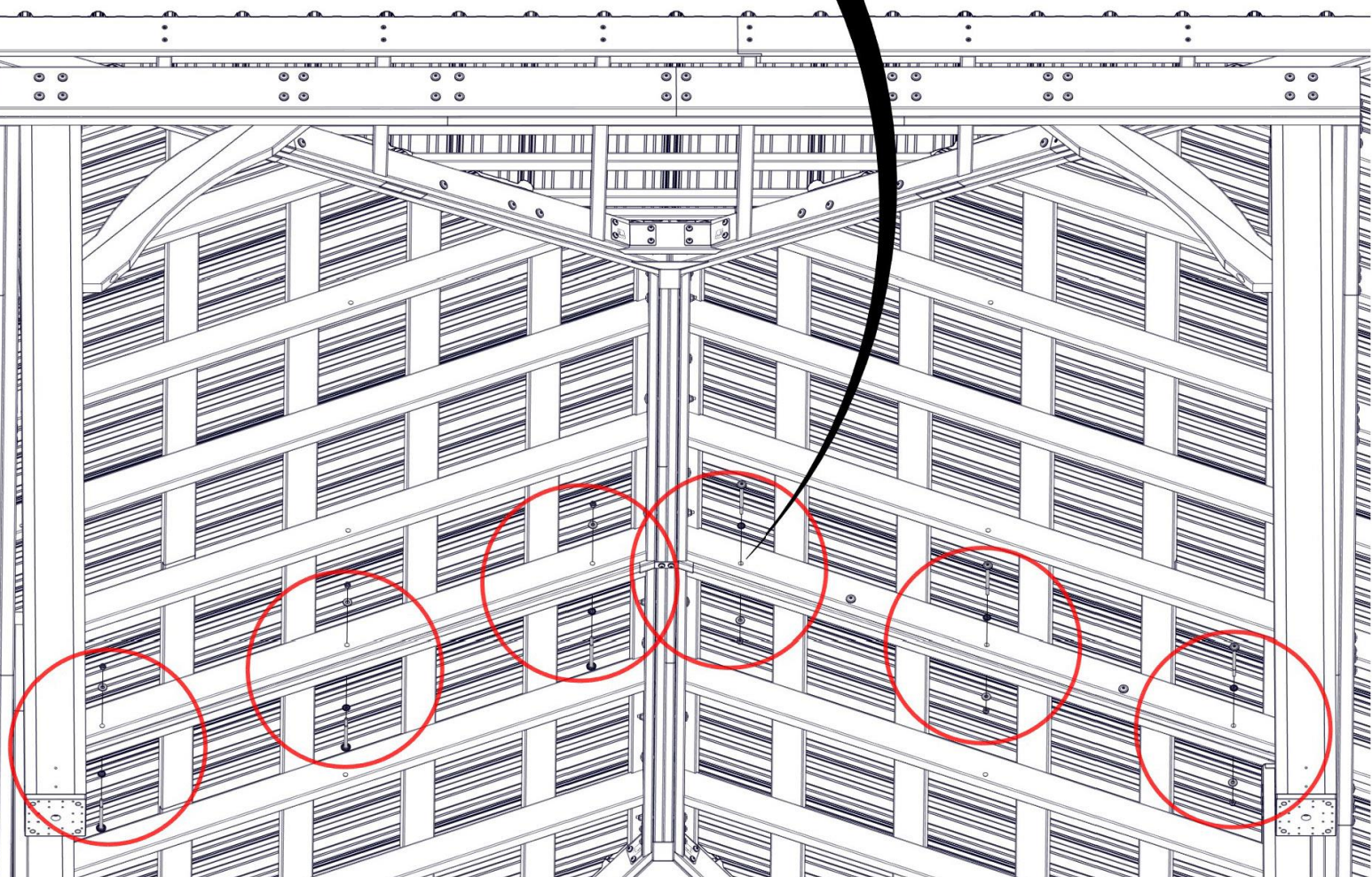
FIJE LAS PIEZAS METÁLICAS DEL PANEL PARA CONECTAR EL PANEL IZQUIERDO Y EL DERECHO AL CABIO DEL MEDIO.

AJUSTE ÚNICAMENTE A MANO

CANTIDAD	NÚMERO DE PIEZA	DESCRIPCIÓN
6	H100534	PERNO BL 5/16x4 1/2 NG
6	H100198	ARANDELA DE FIJACIÓN EXT. 8x19
6	H100770	ARANDELA PLANA 5/16 NG
6	H100479	CONTRATUERCA 5/16 NG



SI LOS AGUJEROS ESTÁN LIGERAMENTE DESPLAZADOS, UTILICE UN DESTORNILLADOR PARA ALINEAR O TALADRE CON UNA BROCA DE 3/8" (10 mm). ESTO PERMITIRÁ INSERTAR LOS PERNOS.



# PASO 79 - COLOCACIÓN DEL PANEL DE TECHO

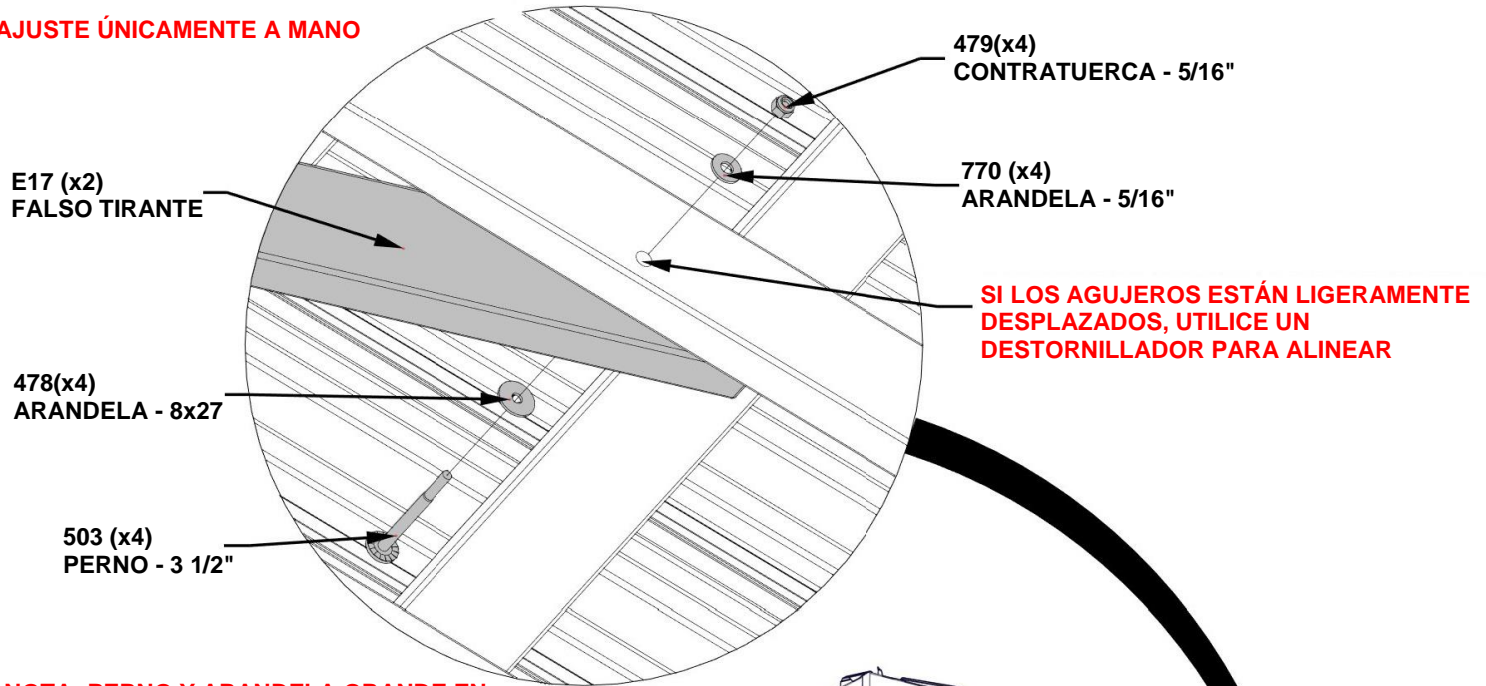
CANTIDAD	NÚMERO DE PIEZA	DESCRIPCIÓN
4	H100479	CONTRATUERCA 5/16 NG
4	H100770	ARANDELA PLANA 5/16 NG
4	H100503	PERNO WH 5/16x3 1/2 NEGRO
4	H100478	ARANDELA PLANA 8x27 NG



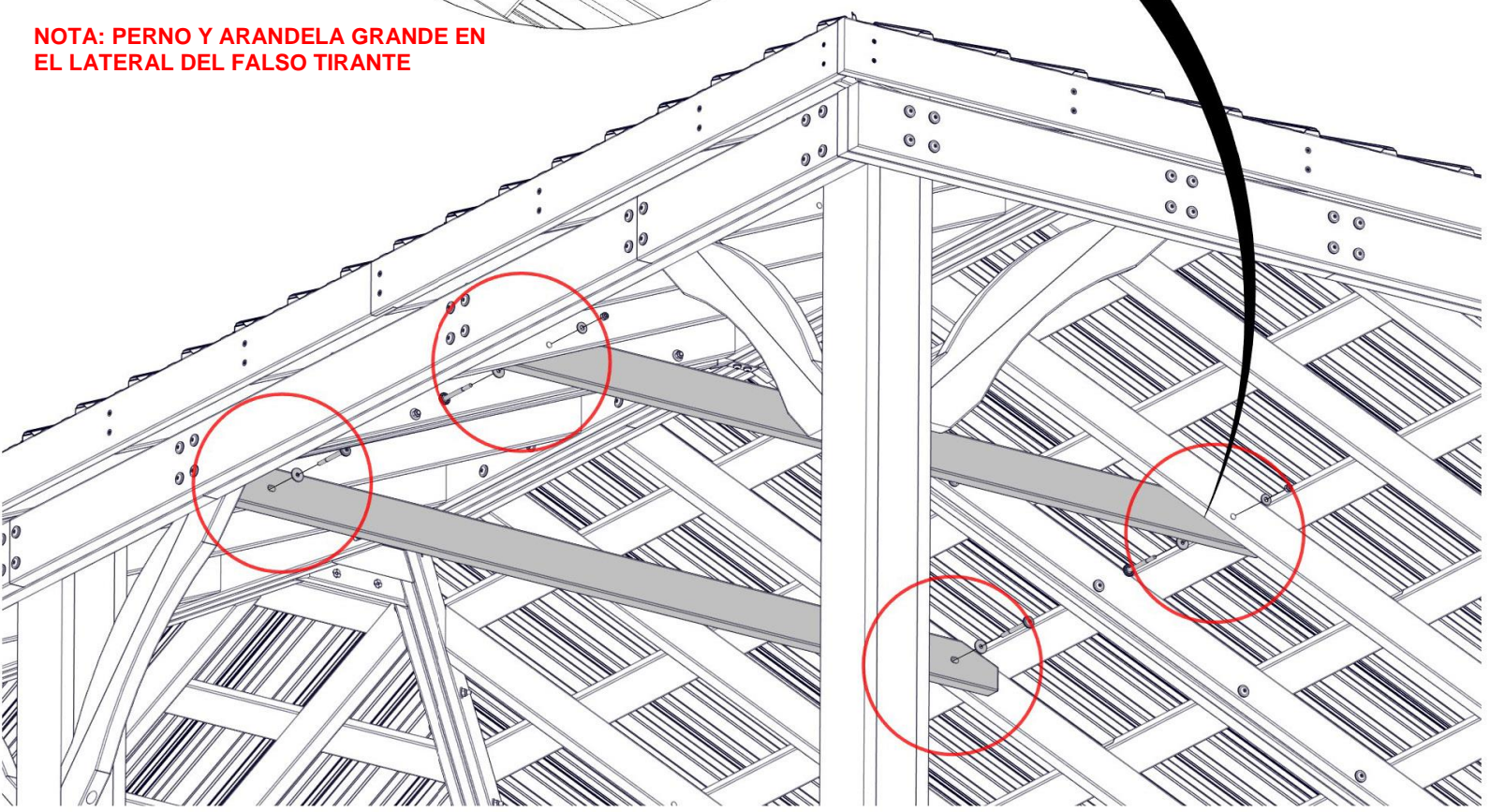
E17 FALSO TIRANTE -W4L17573  
(x2) 1 3/8"x3 3/8"x71 5/8" (36x86x1820)

**FIJE LOS FALSOS TIRANTES AL CENTRO DE UN CABIO DESDE CUALQUIERA DE LOS LADOS.**

**AJUSTE ÚNICAMENTE A MANO**



**NOTA: PERNO Y ARANDELA GRANDE EN EL LATERAL DEL FALSO TIRANTE**



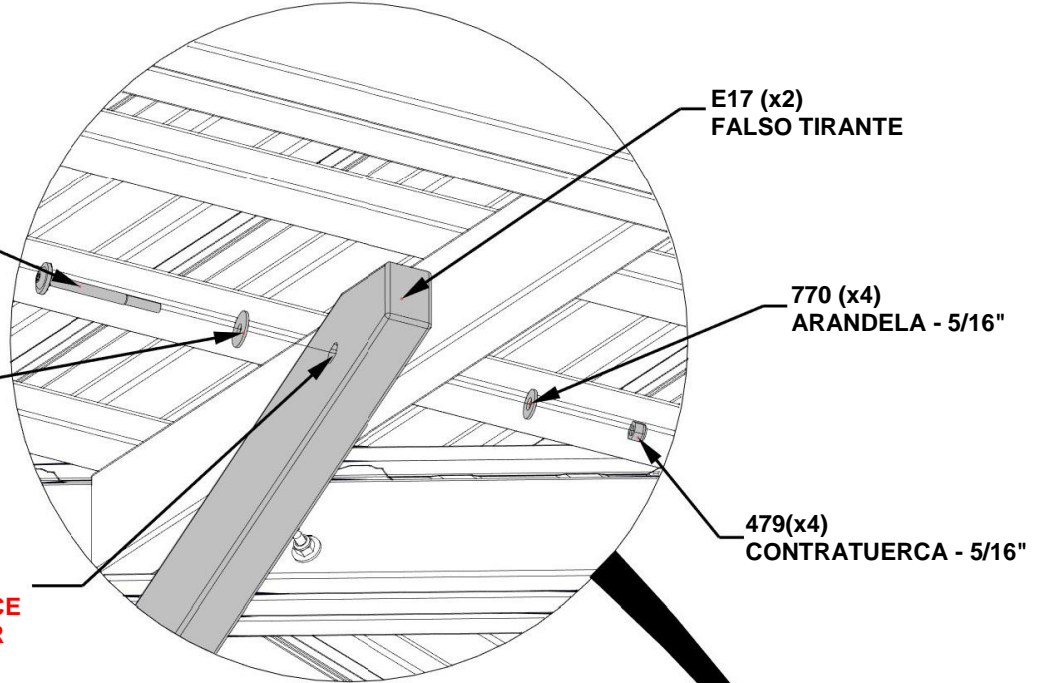
# PASO 80 - COLOCACIÓN DEL PANEL DE TECHO

CANTIDAD	NÚMERO DE PIEZA	DESCRIPCIÓN
4	H100503	PERNO WH 5/16x3 1/2 NEGRO
4	H100478	ARANDELA PLANA 8x27 NG
4	H100770	ARANDELA PLANA 5/16 NG
4	H100479	CONTRATUERCA 5/16 NG



E17 FALSO TIRANTE -W4L17573  
(x2) 1 3/8"x3 3/8"x71 5/8" (36x86x1820)

**AJUSTE ÚNICAMENTE A MANO**



**NOTA: PERNO Y ARANDELA GRANDE EN EL FALSO TIRANTE**

**SI LOS AGUJEROS ESTÁN LIGERAMENTE DESPLAZADOS, UTILICE UN DESTORNILLADOR PARA ALINEAR**

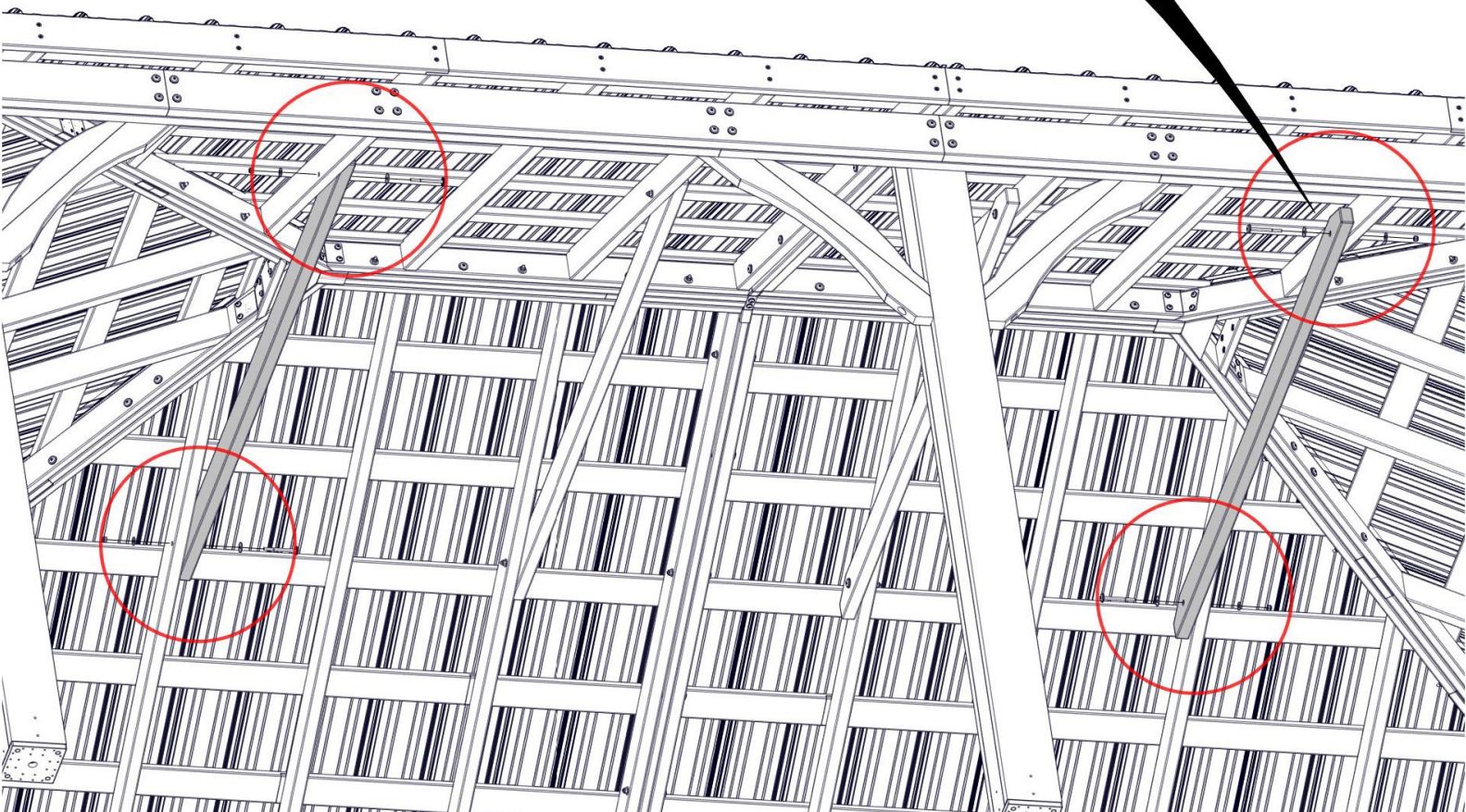
503 (x4)  
PERNO - 3 1/2"

E17 (x2)  
FALSO TIRANTE

478(x4)  
ARANDELA - 8x27

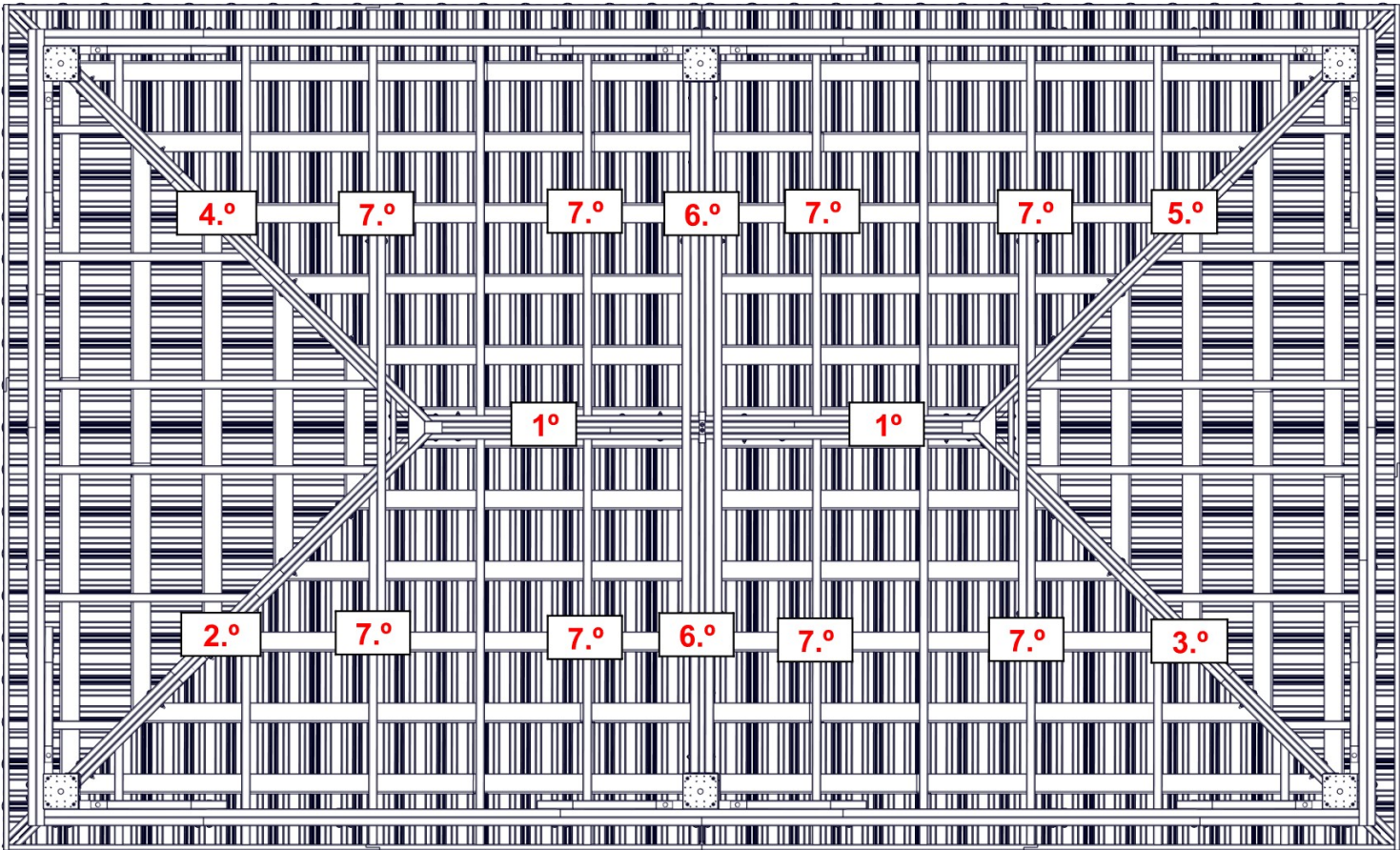
770 (x4)  
ARANDELA - 5/16"

479(x4)  
CONTRATUERCA - 5/16"



# PASO 81 - COLOCACIÓN DEL PANEL DE TECHO

**AJUSTE LAS PIEZAS METÁLICAS EN EL ORDEN QUE SE MUESTRA A CONTINUACIÓN. EMPIECE DESDE ARRIBA Y CONTINÚE HACIA ABAJO.**



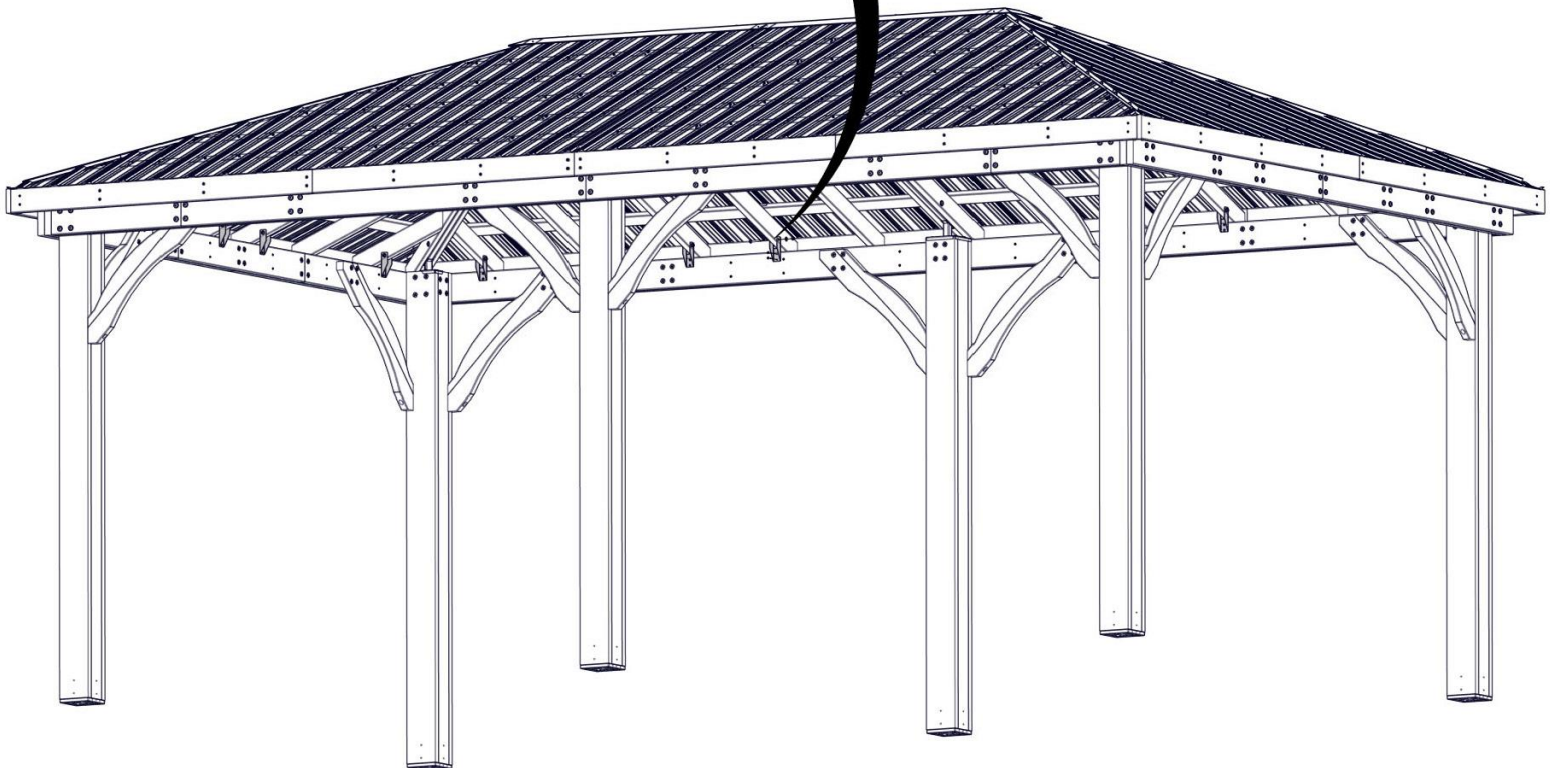
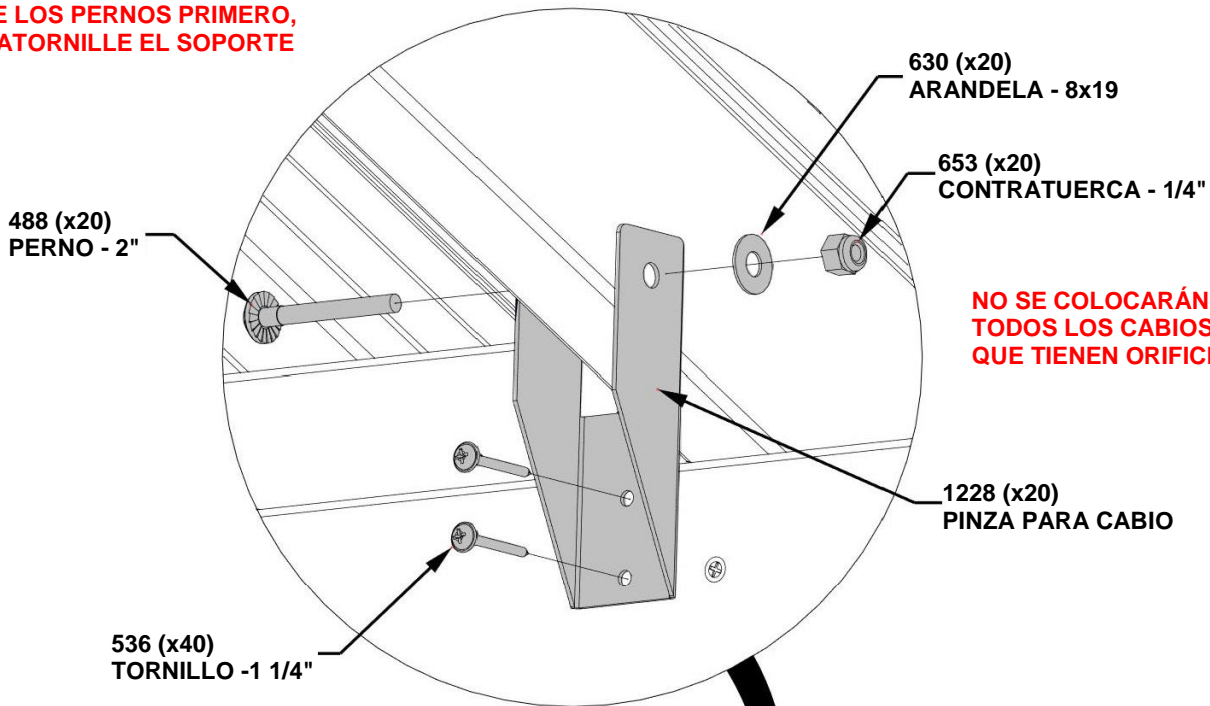
# PASO 82 - MONTAJE DEL TECHO

CANTIDAD	NÚMERO DE PIEZA	DESCRIPCIÓN
20	H100653	CONTRATUERCA 1/4 NEGRA
20	H100488	PERNO WH 1/4x2 NEGRO
20	H100630	ARANDELA PLANA 8x19 NEGRA
40	H100536	TORNILLO PWH 8x1-1/4 NG



PINZA PARA CABIO - A4M01228  
(x20) 1/16"x4 1/8"x4 7/16" (1.5x104x4 7/16")

**INSERTE LOS PERNOS PRIMERO,  
LUEGO ATORNILLE EL SOPORTE**



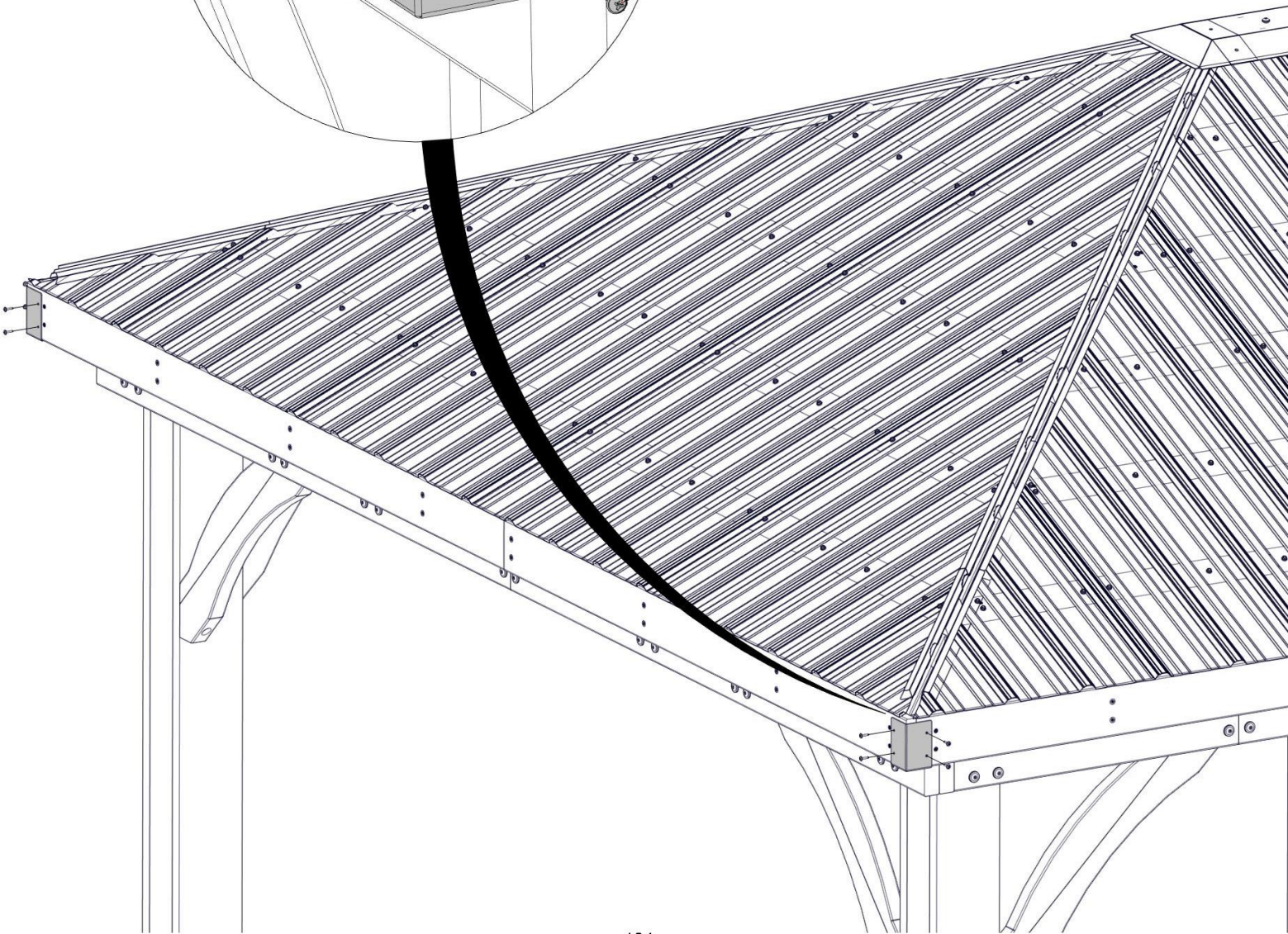
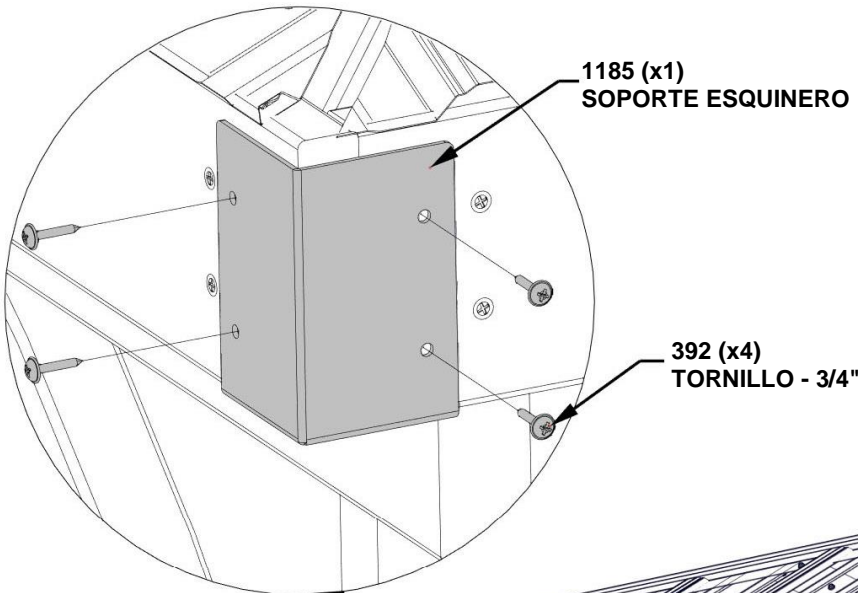
# PASO 83 - MONTAJE DEL TECHO

CANTIDAD	NÚMERO DE PIEZA	DESCRIPCIÓN
16	H100392	TORNILLO PWH 8x3/4 NG



A4M01185 SOPORTE ESQUINERO  
(x4)

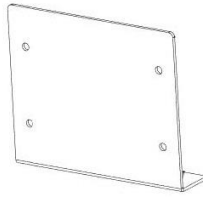
**REPITA EN LAS CUATRO ESQUINAS**





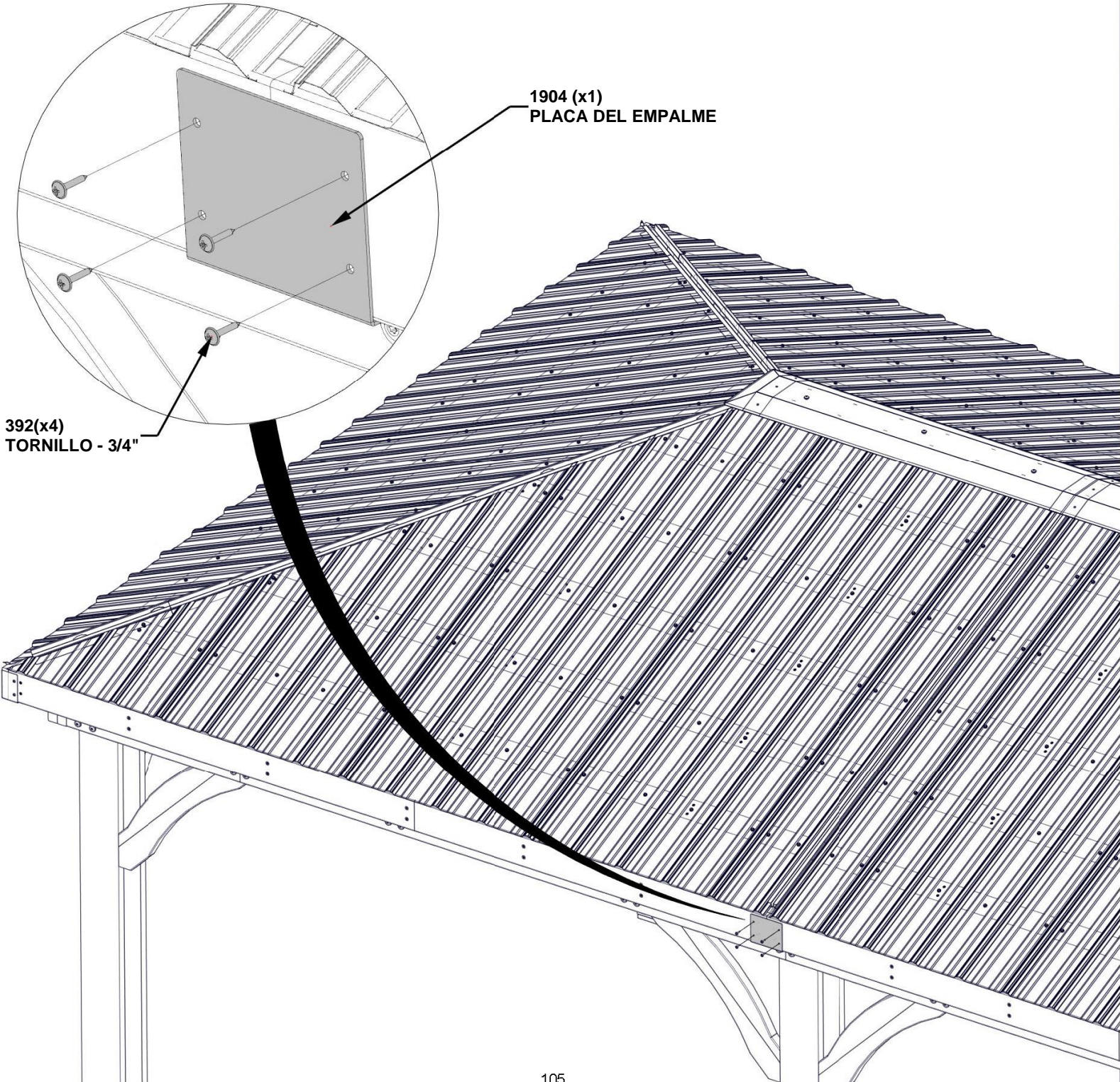
# PASO 84 - MONTAJE DEL TECHO

CANTIDAD	NÚMERO DE PIEZA	DESCRIPCIÓN
8	H100392	TORNILLO PWH 8x3/4 NG



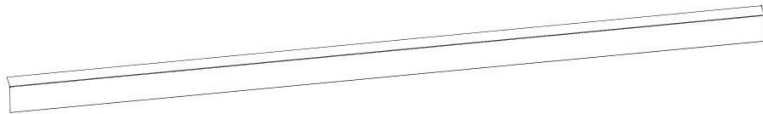
A4M01904  
(x2) PLACA DEL EMPALME

REPITA EN LOS DOS LADOS DE 20 PIES

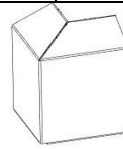


# PASO 85 - CONTRAMARCO DEL TECHO

CANTIDAD	NÚMERO DE PIEZA	DESCRIPCIÓN
32	H100759	TORNILLO AUTOPERFORANTE 1/4x1



A4M01905 (x6) CONTORNO PERFILADO



A4M01202 (x4) EMPALME ESQUINERO DE CONTORNO PERFILADO

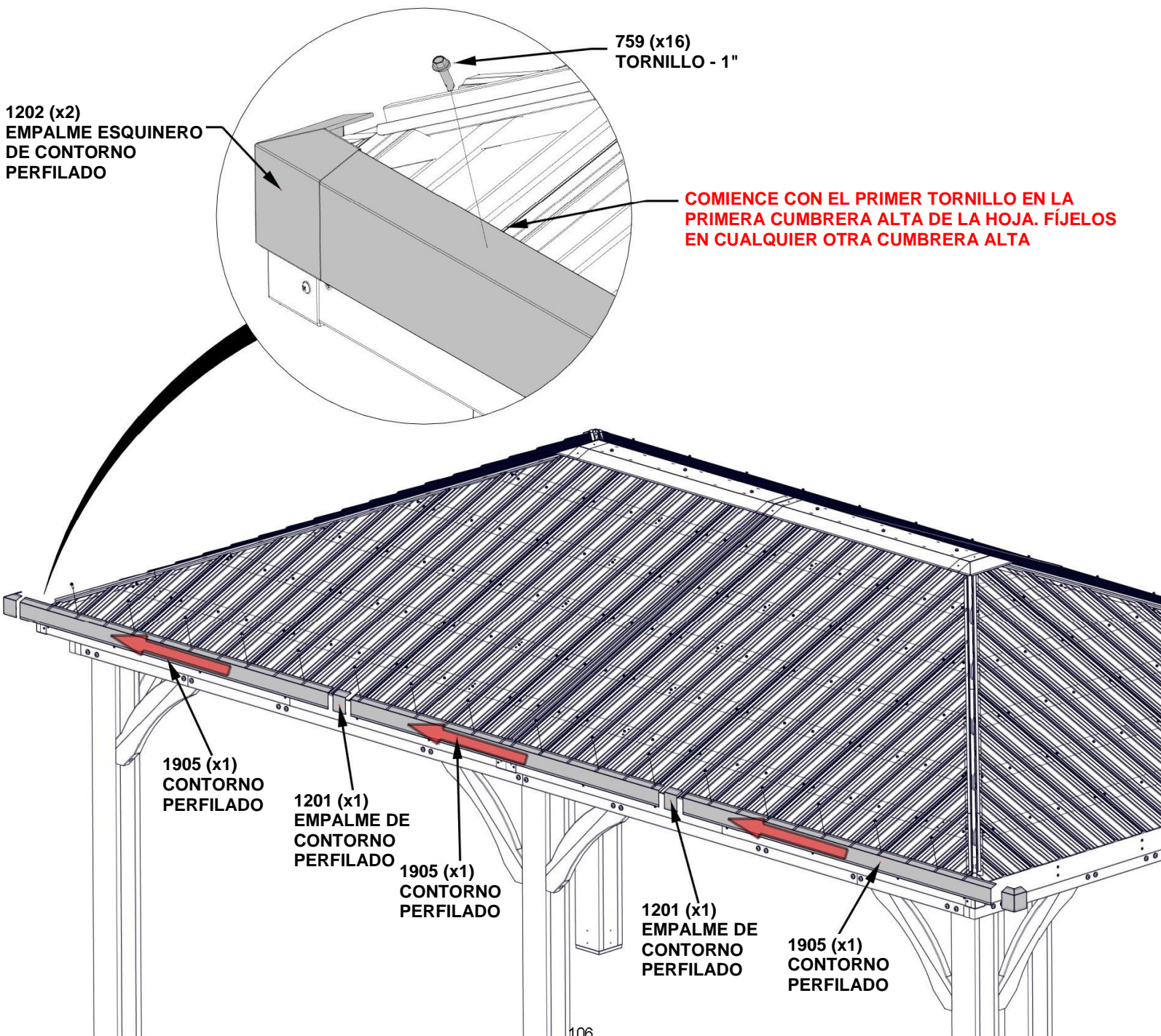


A4M01201 (x4) EMPALME DE CONTORNO PERFILADO

## CONSEJOS:

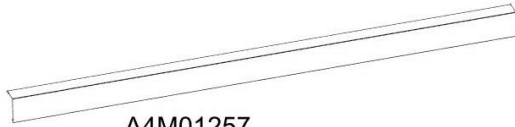
- COMIENCE EN EL LADO IZQUIERDO DE UN PANEL DE 20 PIES.
- DESLIZE EL PERFIL DEL CONTORNO COMO SE MUESTRA A CONTINUACIÓN.
- ASEGÚRESE DE QUE TODOS LOS PANELES ESTÉN CUBIERTOS ANTES DE AJUSTAR LOS TORNILLOS.
- INSTALE LOS TORNILLOS H100759 COMO SE MUESTRA.

**REPETIR DEL LADO OPUESTO**

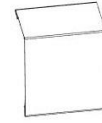


# PASO 86 - CONTRAMARCO DEL TECHO

CANTIDAD	NÚMERO DE PIEZA	DESCRIPCIÓN
20	H100759	TORNILLO AUTOPERFORANTE 1/4x1



A4M01257 (x4) CONTORNO PERFILADO

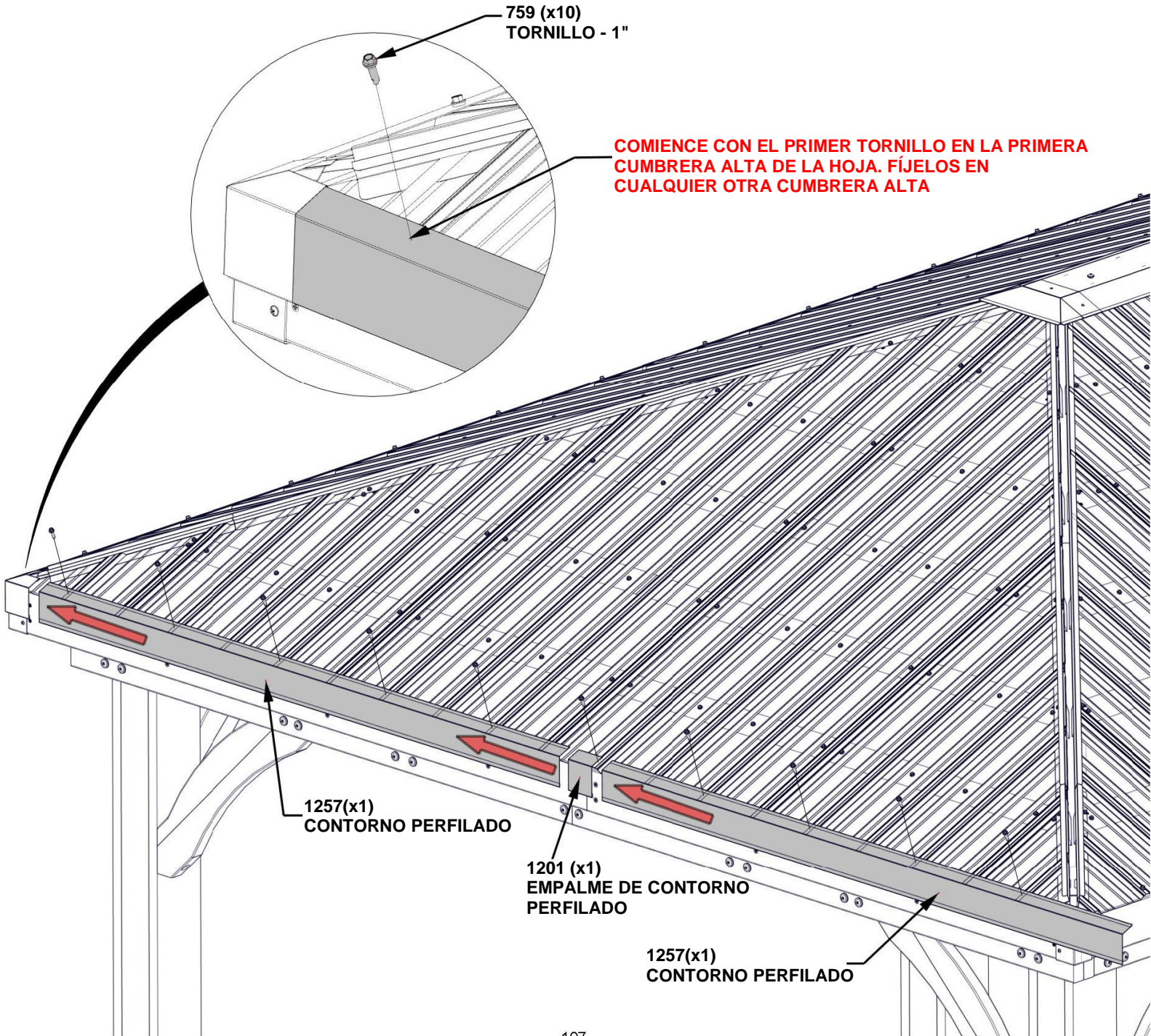


A4M01201 (x2) EMPALME DE CONTORNO PERFILADO

## CONSEJOS:

- COMIENCE A LA IZQUIERDA DEL LADO DE 12 PIES
- DESLIZE EL PERFIL DEL CONTORNO COMO SE MUESTRA A CONTINUACIÓN.
- ASEGÚRESE DE QUE TODOS LOS PANELES ESTÉN CUBIERTOS ANTES DE AJUSTAR LOS TORNILLOS.
- INSTALE LOS TORNILLOS H100759 COMO SE MUESTRA.

**REPETIR DEL LADO OPUESTO**

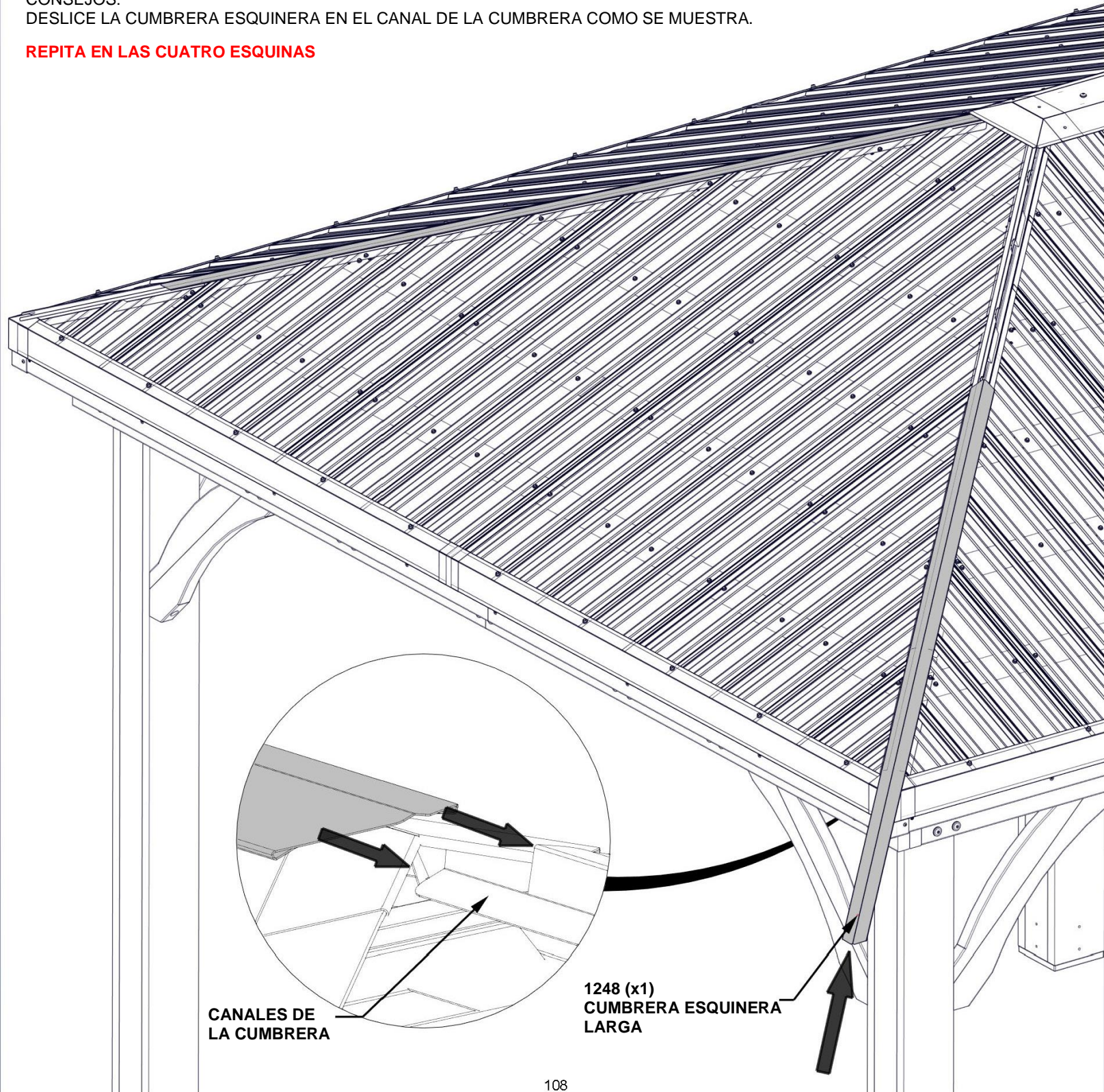


# PASO 87 - CONTRAMARCO DEL TECHO

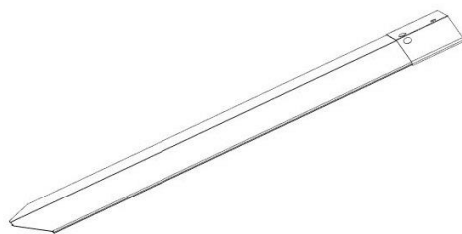


CONSEJOS:  
DESLICE LA CUMBRERA ESQUINERA EN EL CANAL DE LA CUMBRERA COMO SE MUESTRA.

**REPITA EN LAS CUATRO ESQUINAS**

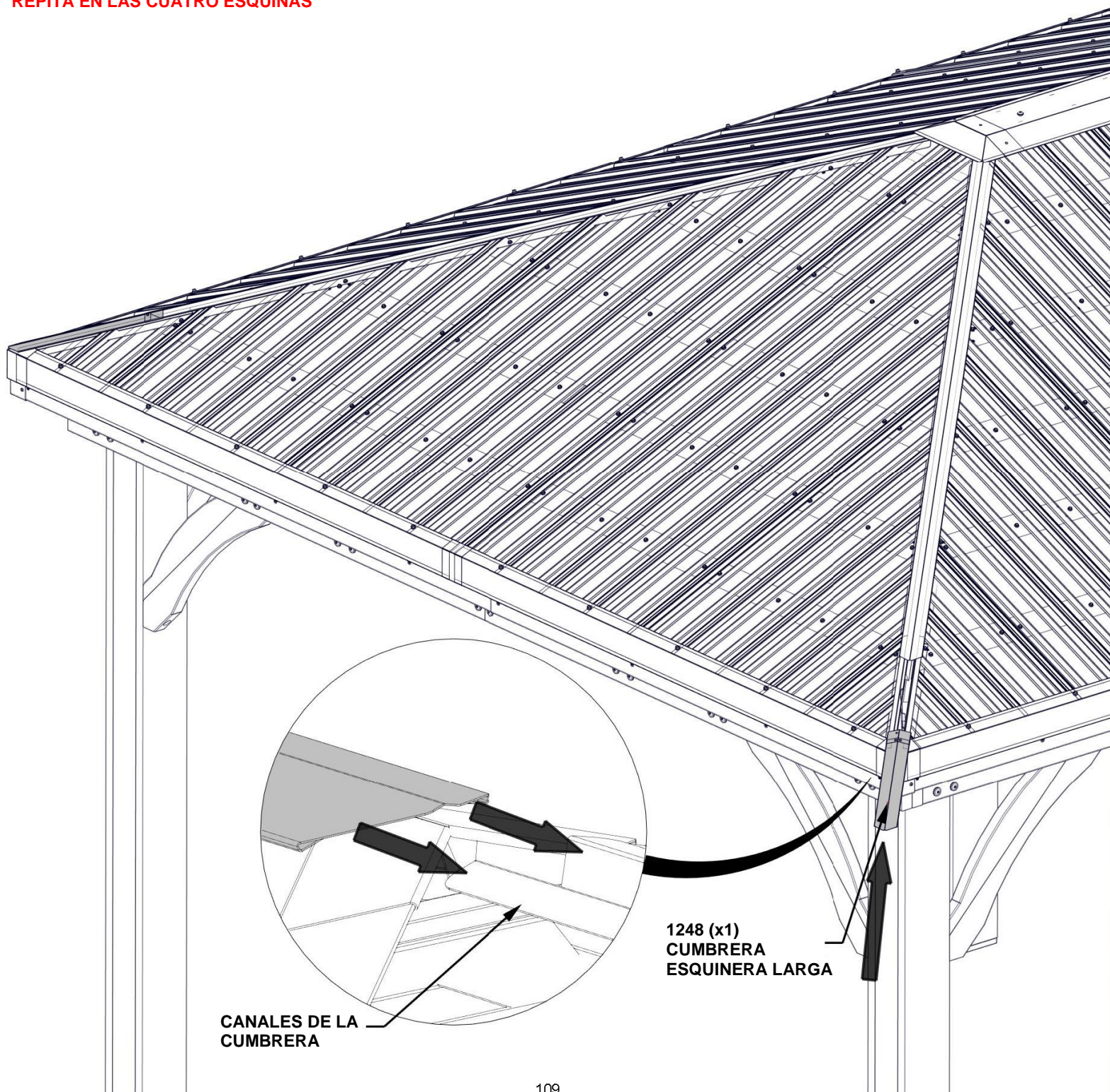


# PASO 88 - CONTRAMARCO DEL TECHO



A4M01258 MONTAJE DE EMPALME DE LA  
(x4) TAPA DE LA CUMBRERA

REPITA EN LAS CUATRO ESQUINAS



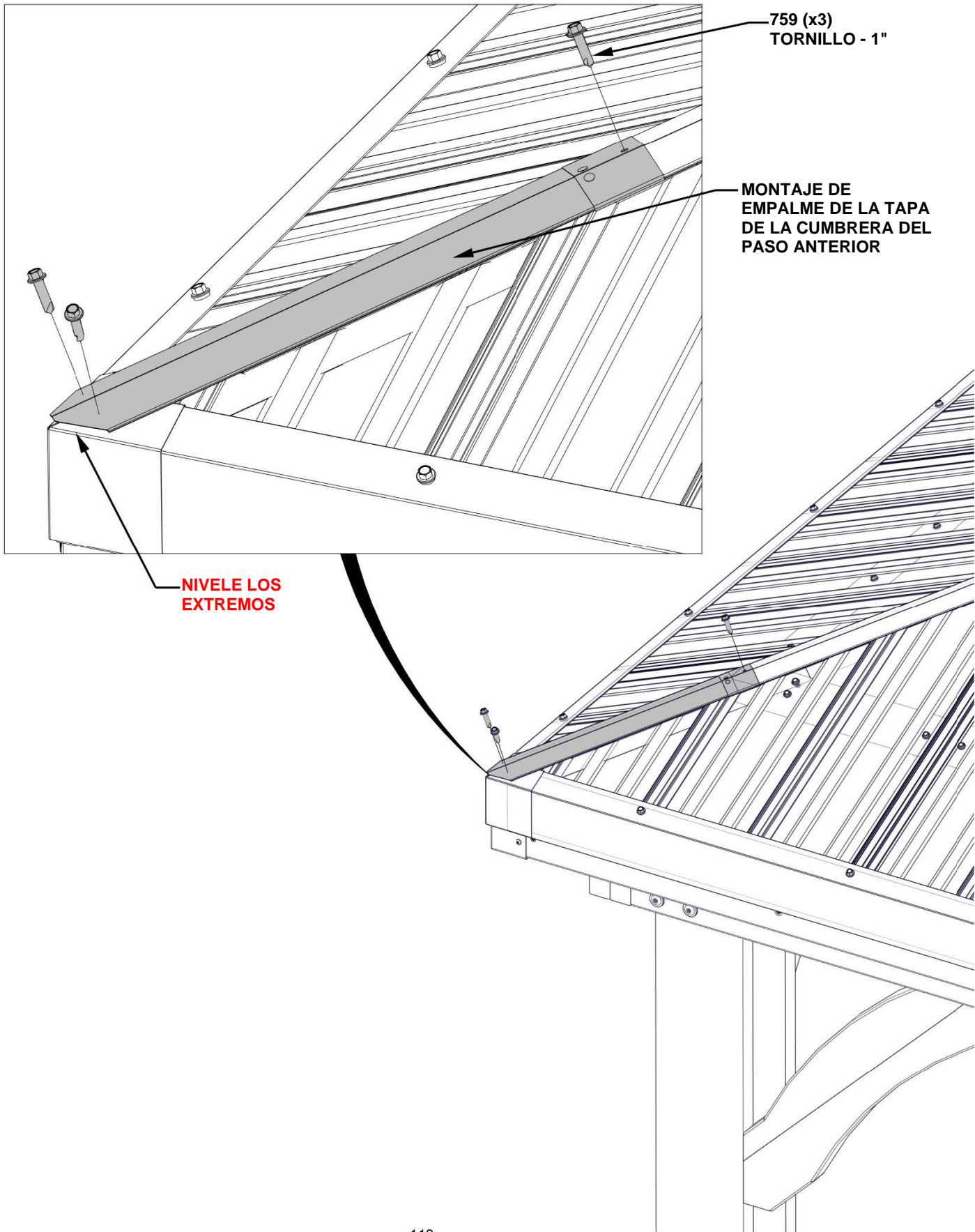
CANALES DE LA  
CUMBRERA

1248 (x1)  
CUMBRERA  
ESQUINERA LARGA

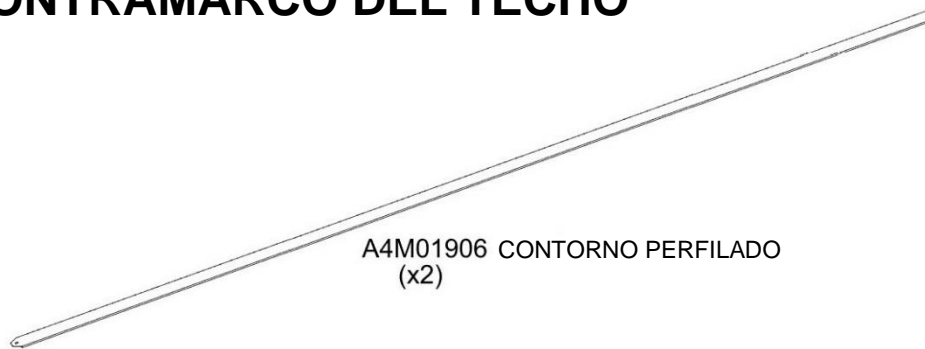
# PASO 89 - CONTRAMARCO DEL TECHO

CANTIDAD	NÚMERO DE PIEZA	DESCRIPCIÓN
12	H100759	TORNILLO AUTOPERFORANTE 1/4x1

**REPITA EN LAS CUATRO ESQUINAS**



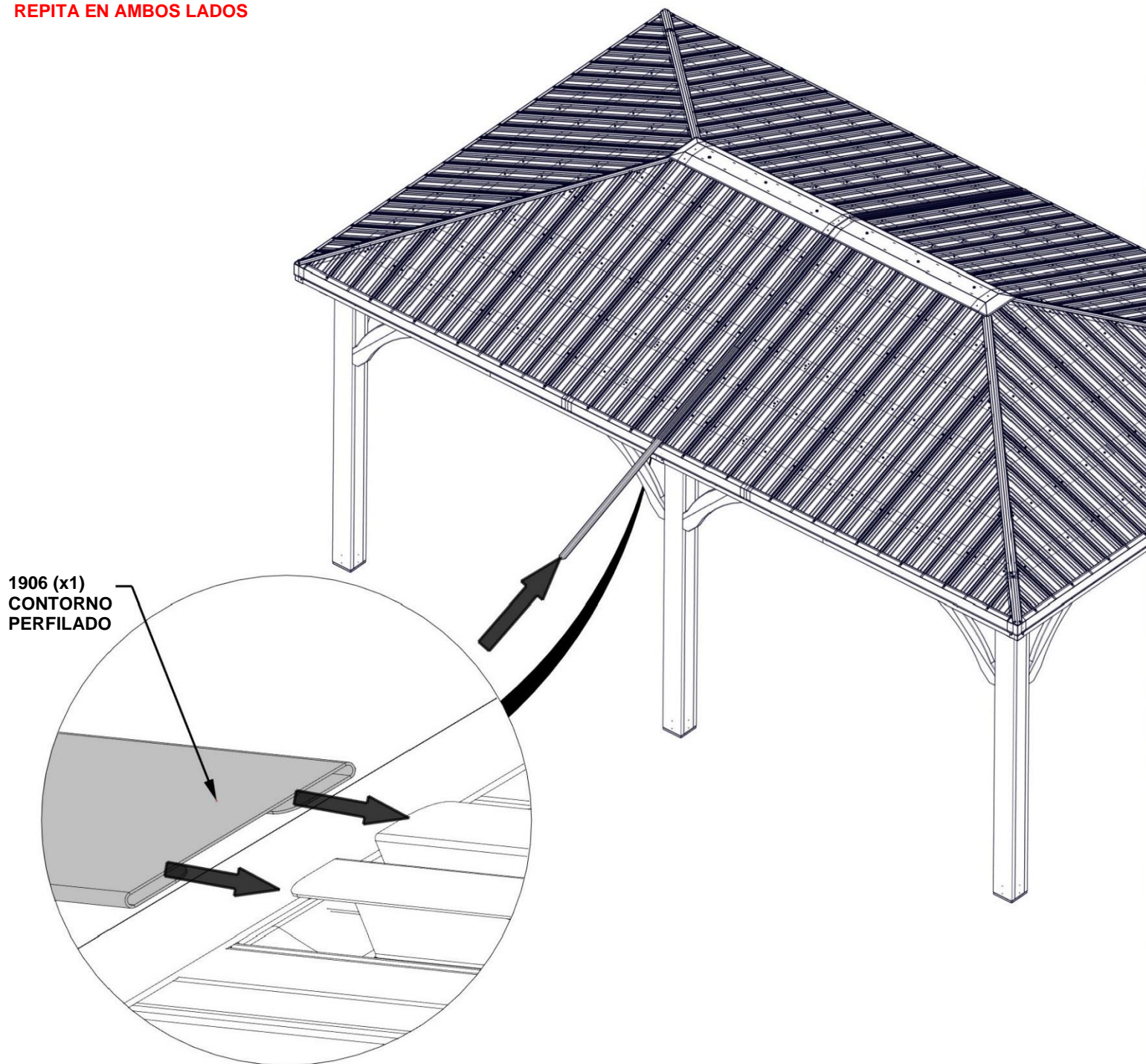
# PASO 90 - CONTRAMARCO DEL TECHO



## CONSEJOS:

- DESLICE EL PERFIL DE CONTORNO EN EL CANAL DE LA CUMBRERA COMO SE MUESTRA.
- NO EMPUJE HASTA ARRIBA POR COMPLETO. NIVELE CON EL BORDE DEL KIOSKO.

**REPITA EN AMBOS LADOS**

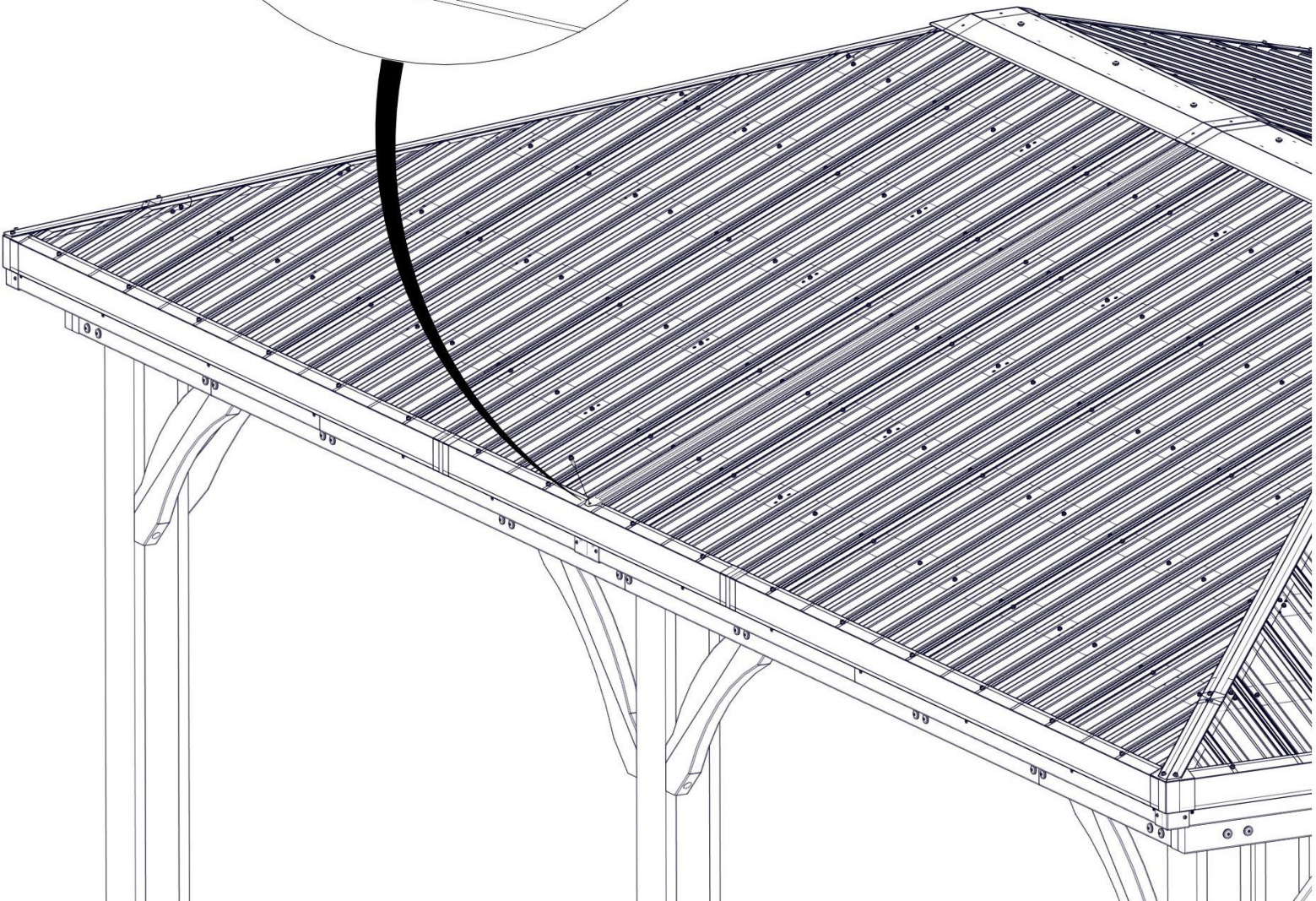
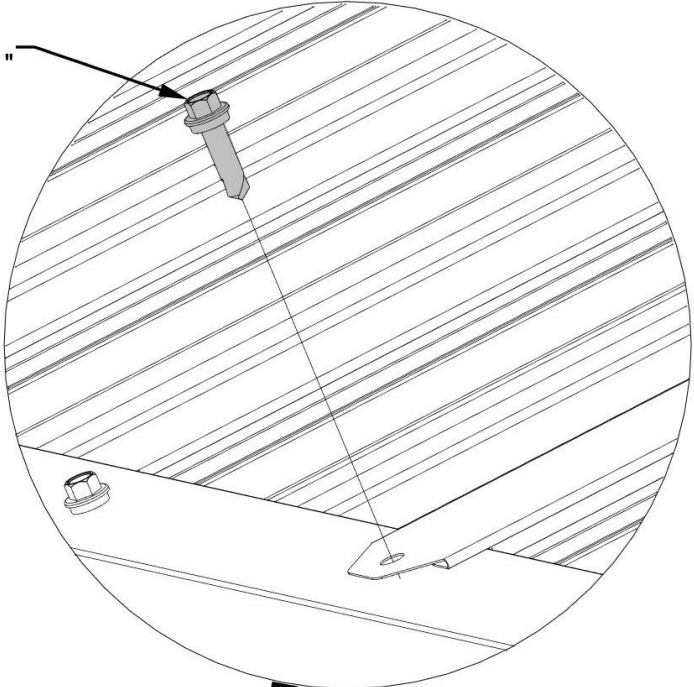


# PASO 91 - CONTRAMARCO DEL TECHO

CANTIDAD	NÚMERO DE PIEZA	DESCRIPCIÓN
2	H100759	TORNILLO AUTOPERFORANTE 1/4x1

REPITA EN AMBOS LADOS

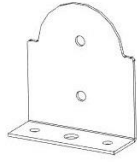
759 (x1)  
TORNILLO - 1"



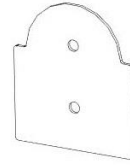


# PASO 92 - MONTAJE DEL KIOSCO

CANTIDAD	NÚMERO DE PIEZA	DESCRIPCIÓN
48	H100471	TIRAFONDO BL 5/16x1 1/2 NG (1 LUGAR)

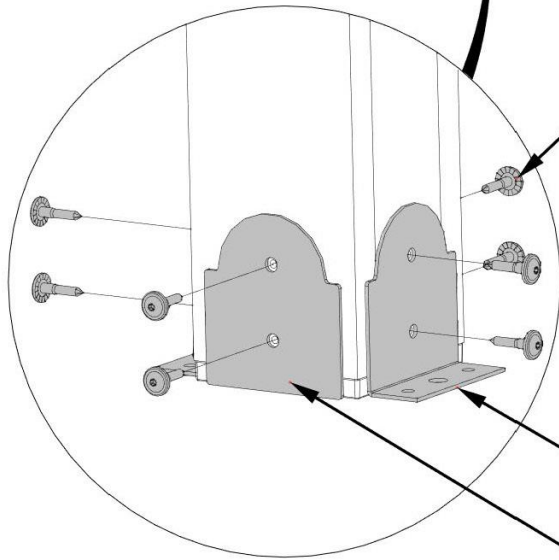
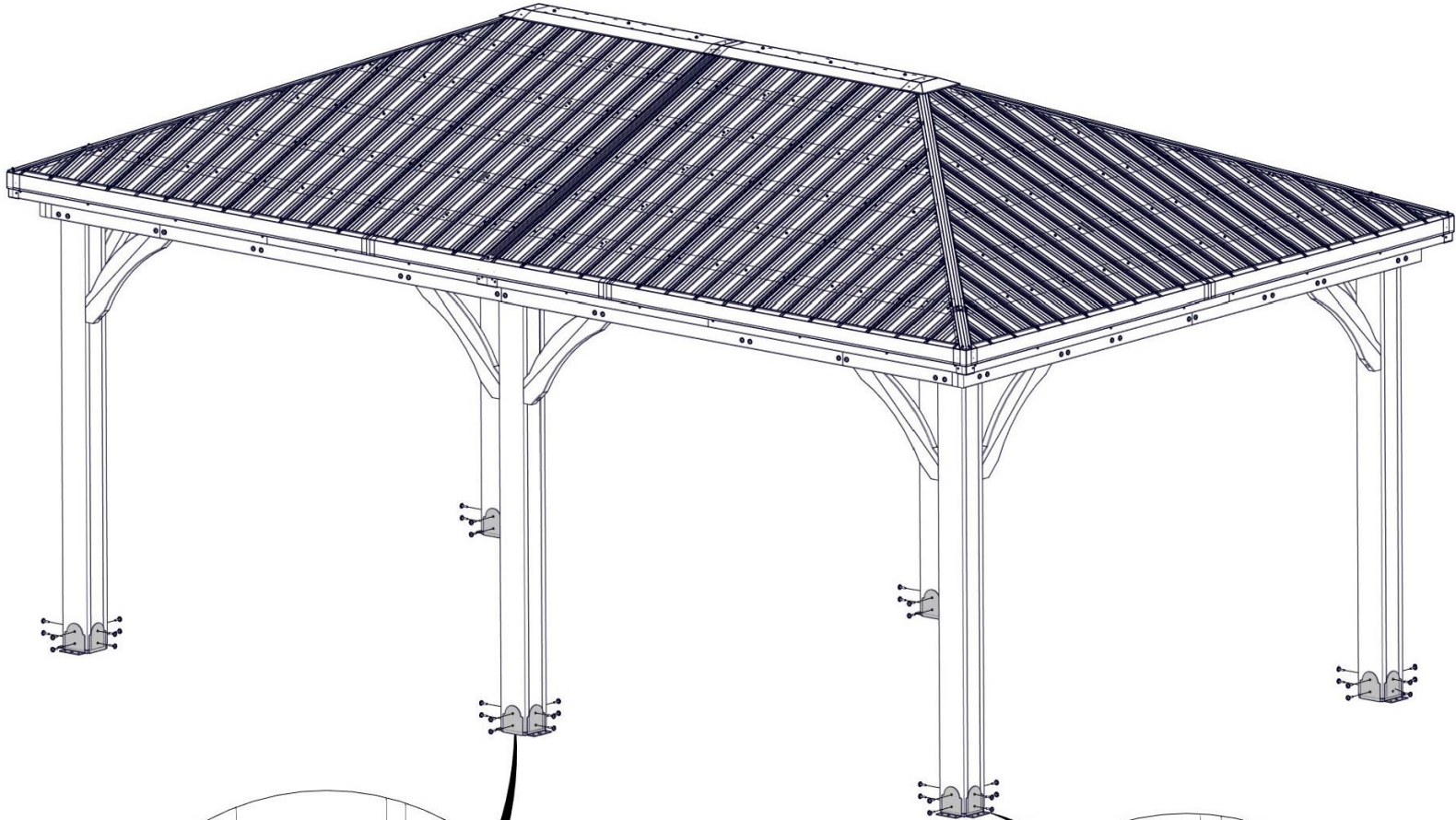


A4M01793 (x12) PLACA DE ANCLAJE DE POSTE



A4M01794 (x12) PLACA DE POSTE

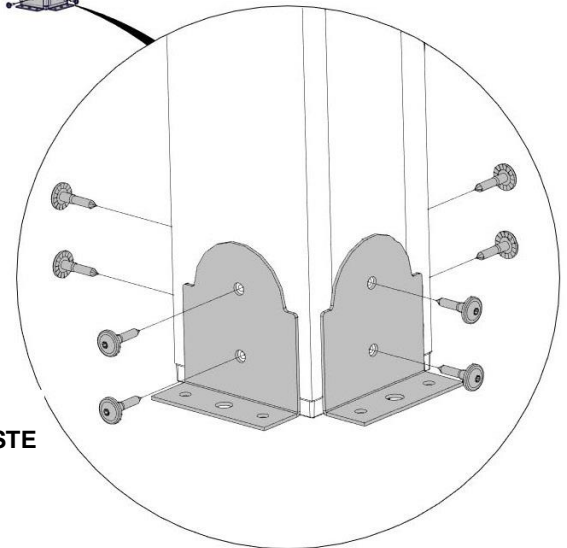
**UTILICE LOS ORIFICIOS GUÍA DE LOS POSTES PARA FIJAR LAS PLACAS DE LOS POSTES.**



471 (x48)  
TIRAFONDO - 1 1/2"

1794 (x12)  
PLACA DE ANCLAJE DE POSTE

1794 (x12)  
PLACA DE POSTE

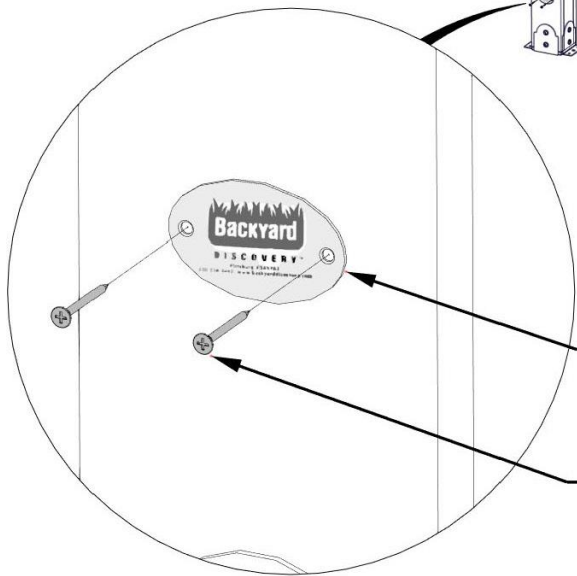
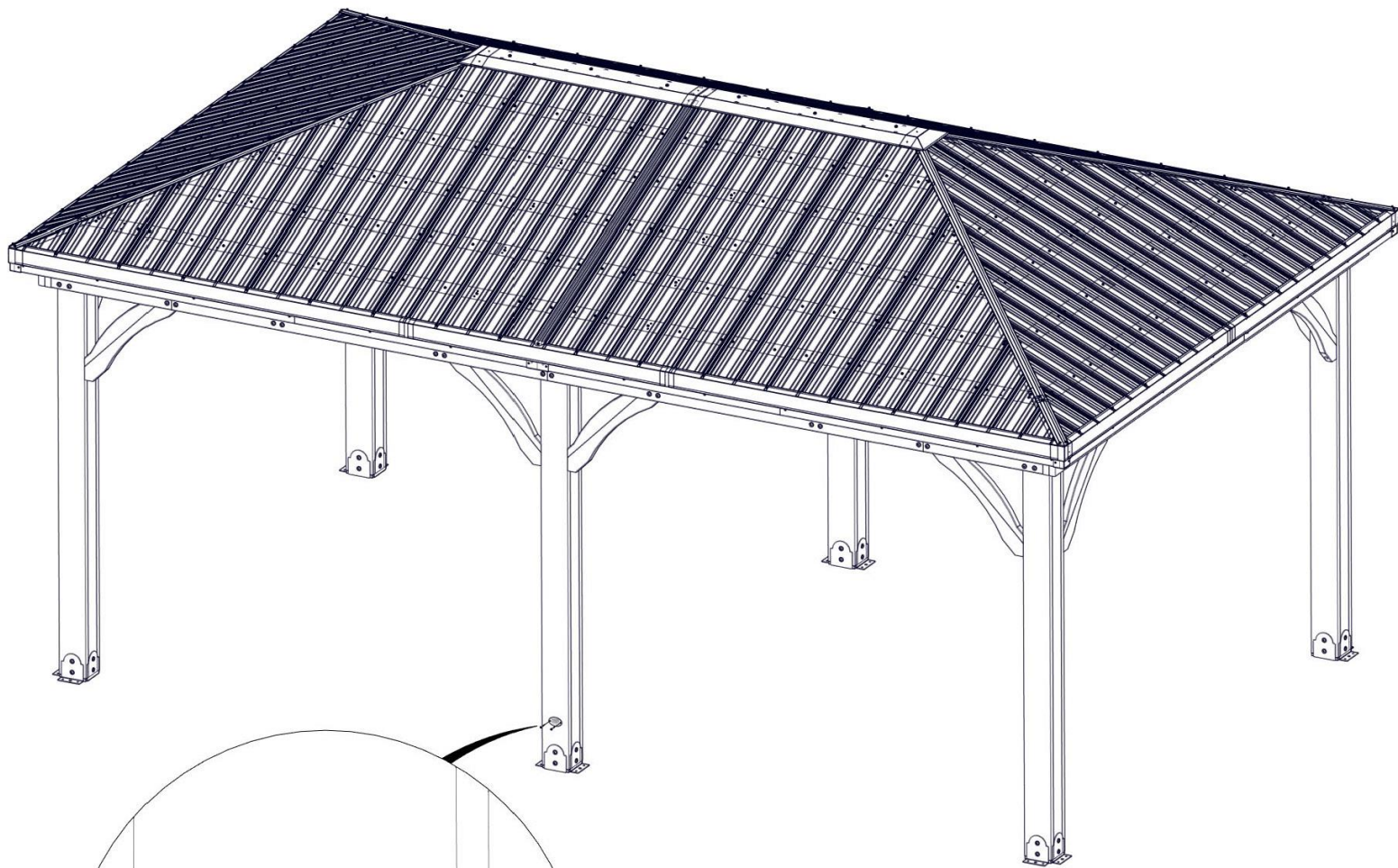


# PASO 93 - MONTAJE DEL KIOSCO

CANTIDAD	NÚMERO DE PIEZA	DESCRIPCIÓN
2	H100200	TORNILLO PFH 8x1 1/2 NEGRO



A100241 ETIQUETA DE IDENTIFICACIÓN DE BACKYARD (x1)

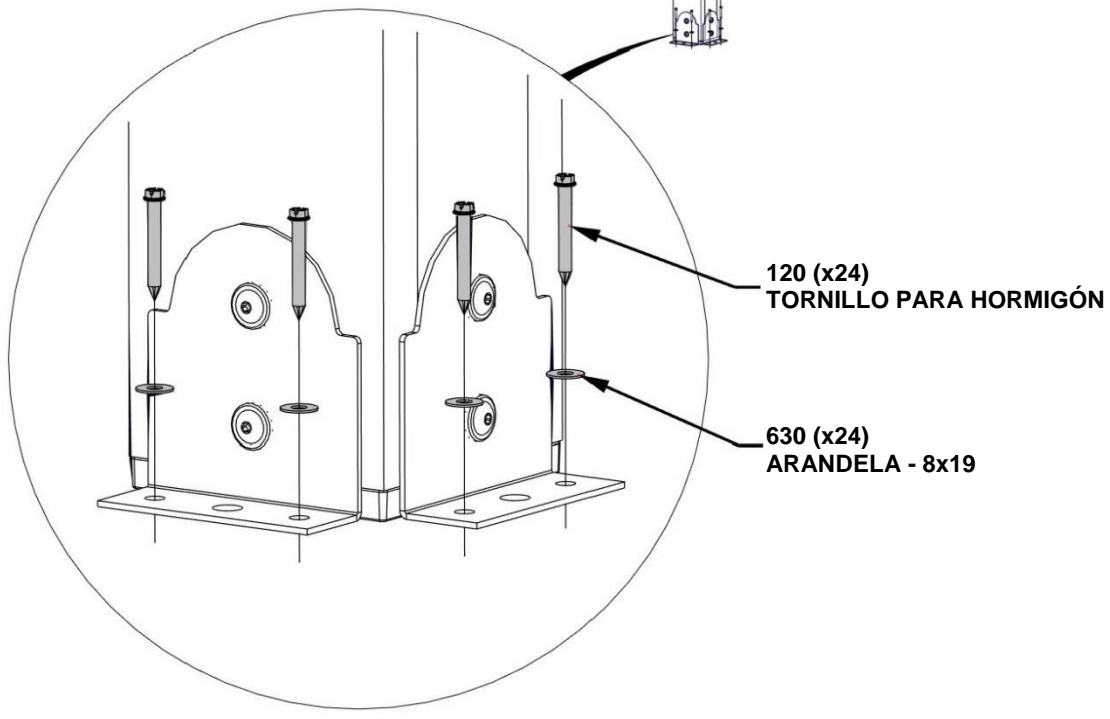
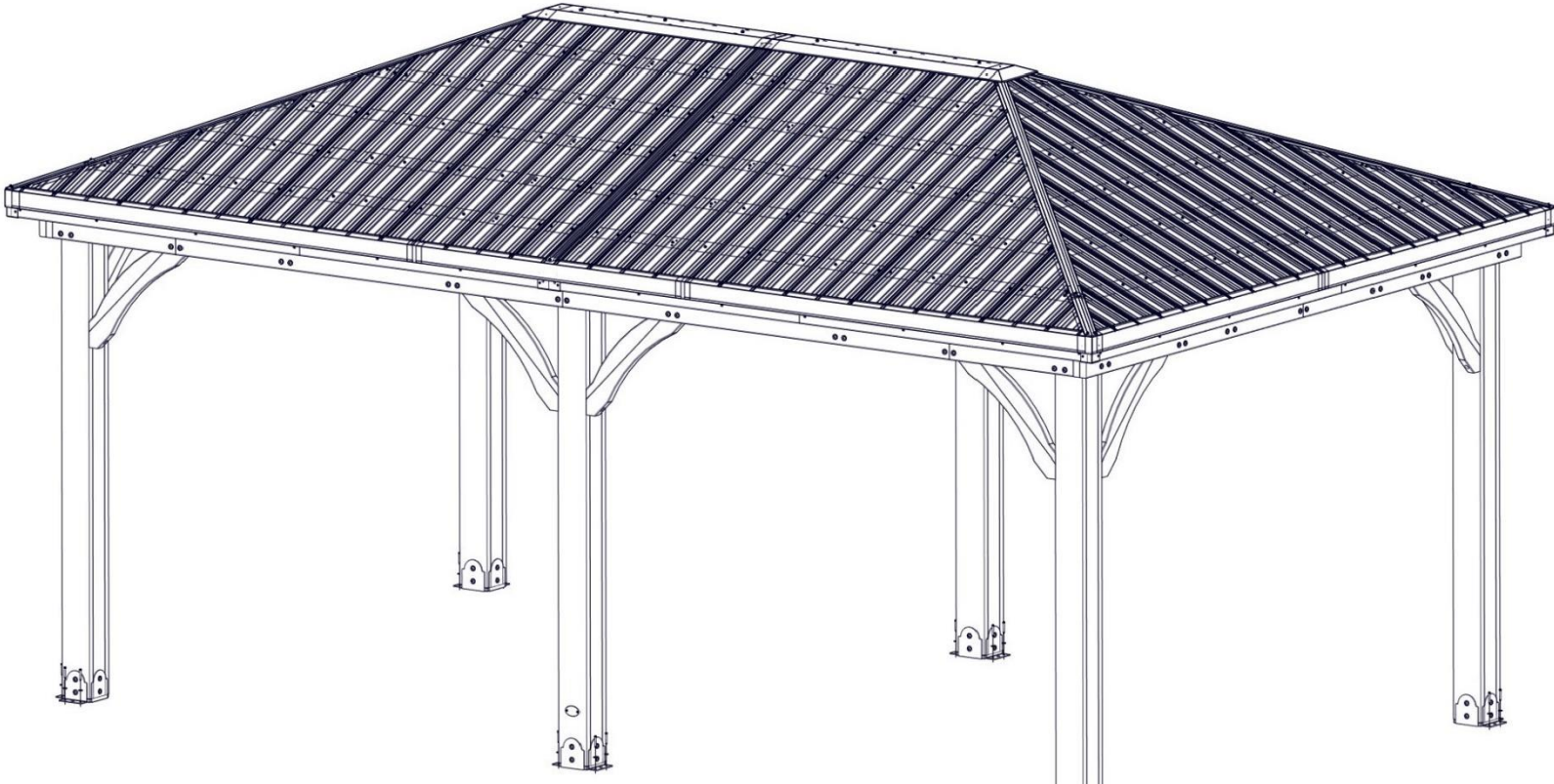


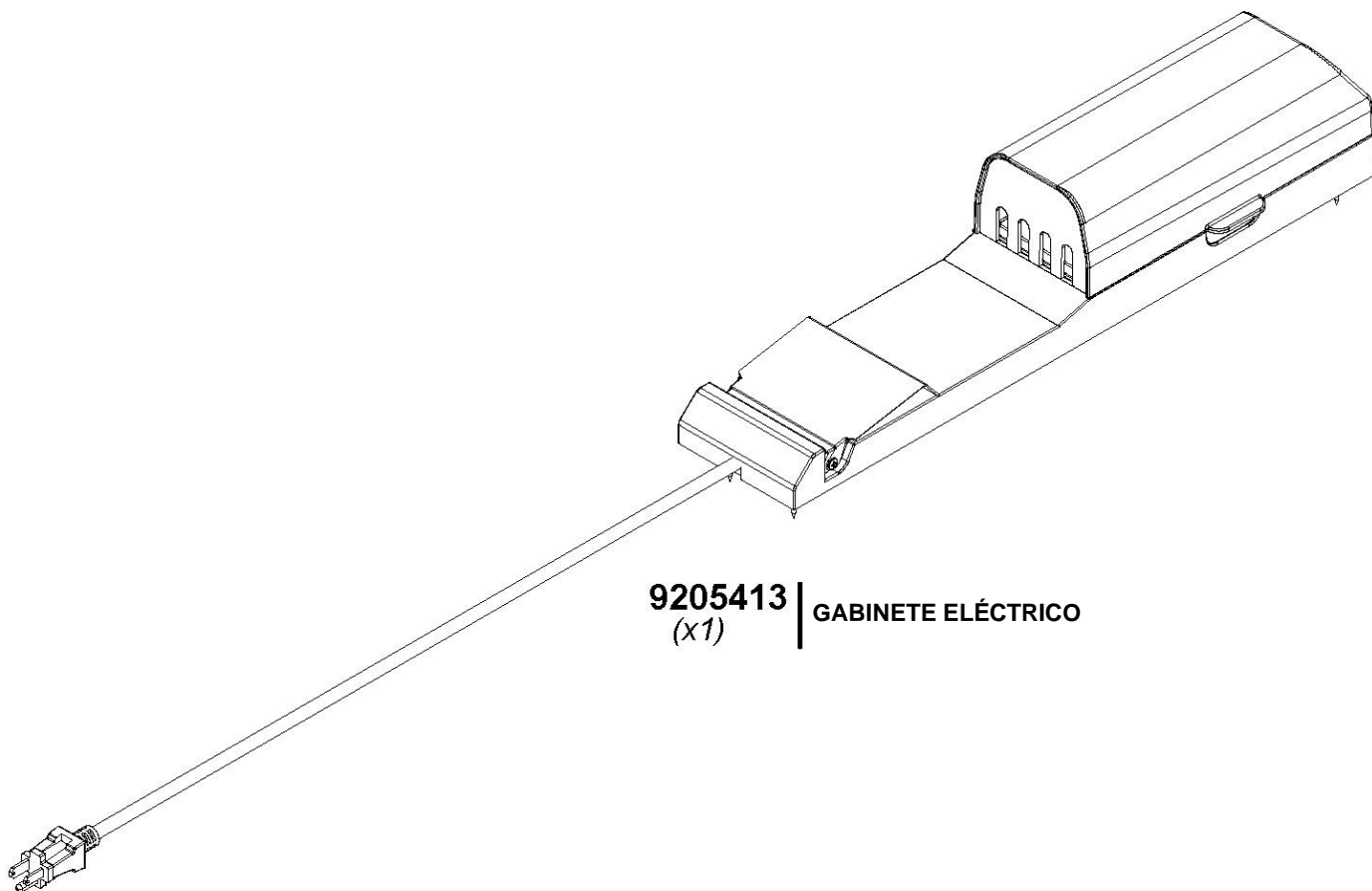
241 (x 1)  
ETIQUETA DE IDENTIFICACIÓN DE BACKYARD

200 (x2)  
TORNILLO - 1 1/2"

# PASO 94 - MONTAJE DEL KIOSCO

CANTIDAD	NÚMERO DE PIEZA	DESCRIPCIÓN
24	H100120	ANCLAJE DE HORMIGÓN 1/4"x2"
24	H100630	ARANDELA PLANA 8x19 NEGRA





**9205413** | GABINETE ELÉCTRICO  
(x1)

PARA LA INSTALACIÓN DE POWERPORT, CONSULTE LAS INSTRUCCIONES DE MONTAJE INCLUIDAS EN EL KIT DE POWERPORT. INSTALE EN CUALQUIER POSTE QUE DESEE. SIGA LAS INSTRUCCIONES PARA UNA INSTALACIÓN CORRECTA.